

ナット回転型アクチュエーター **NSA**

シリーズ追加



長ストローク仕様



代理店

長ストロークで超高速動作 さらに進化した ナット回転型アクチュエーター NSA



01

・バッテリーレスアブソリュート
エンコーダー搭載

バッテリーレスの
メリット

- ・バッテリーの交換が不要です
- ・バッテリーに起因するエラーが発生しません
- ・バッテリーの購入・管理費用が削減できます

アブソリュートの
メリット

- ・起動時の原点復帰作業が不要です
- ・原点確認センサーが不要です
- ・電源が遮断されても原点位置の情報を保持します

バッテリーレス
アブソリュート
エンコーダー

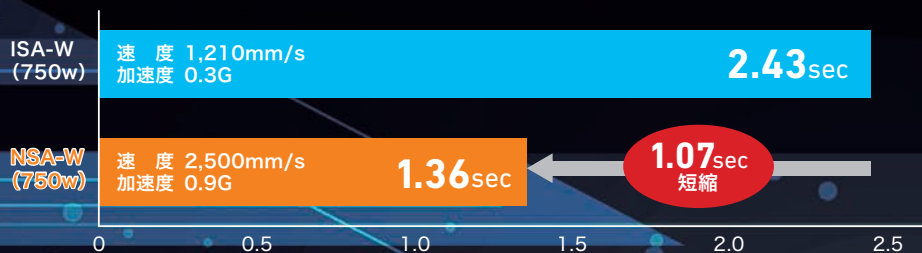


02

ストローク3,000mm、 最高速度2,500mm/s

ボールナットをモーターで回転させることによりスライダが直線移動するアクチュエーターです。ボールねじが回転しないため危険回転速度の影響がなく、長ストロークでも高速移動が可能となり、サイクルタイムを短縮できます。

当社同等製品との比較 移動距離(ストローク)2,300mm リード50mm 水平設置

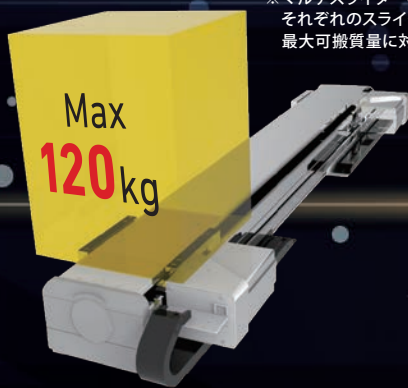


03

最大可搬120kgの搬送

750Wモーター搭載タイプが新登場となり
高可搬に対応しました。

※マルチスライダーの場合は、
それぞれのスライダーが
最大可搬質量に対応しています。



NSA-W
(750Wモーター搭載)

04

マルチスライダー

1軸に2つのモーターを搭載し、
個々に独立した動作が可能なスライダー仕様です。



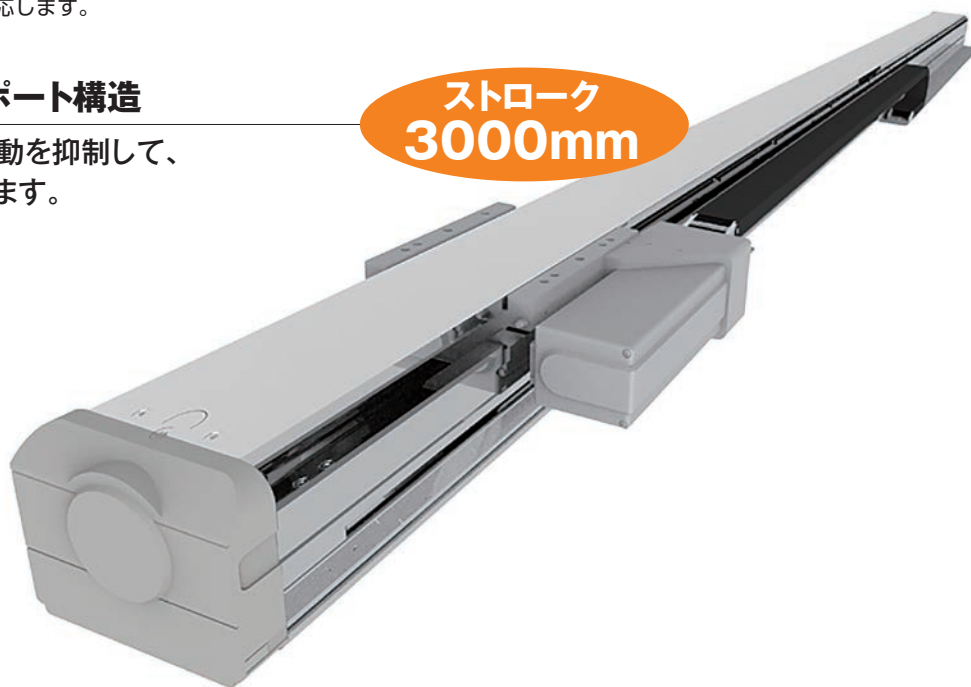
ボールねじサポートタイプ

ボールねじの振動を抑え、最大ストローク3000mmに対応した機種が登場。
さらにマルチスライダーにも対応します。

ボールねじサポート構造

- ・ボールねじの振動を抑制して、振動を減衰させます。

ストローク
3000mm



横立て/天吊り仕様

全タイプ、横立て/天吊りオプションに対応します。

横立て仕様



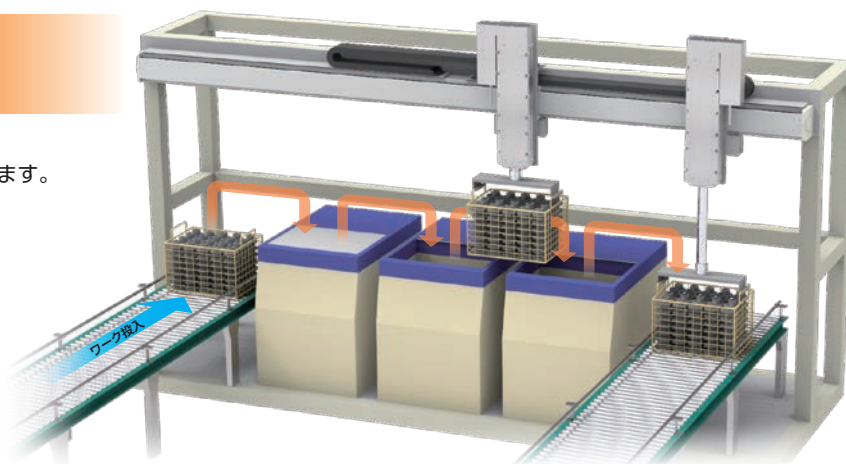
天吊り仕様



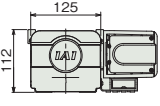
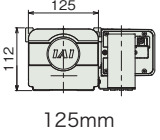
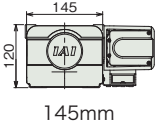
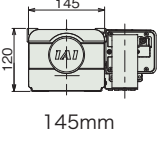
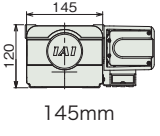
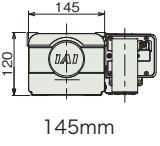
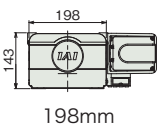
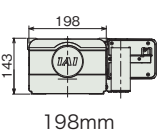
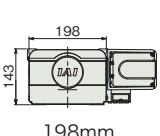
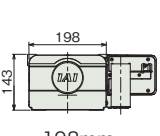
三槽式洗浄・乾燥装置

～ワーク投入・搬送・取出し～

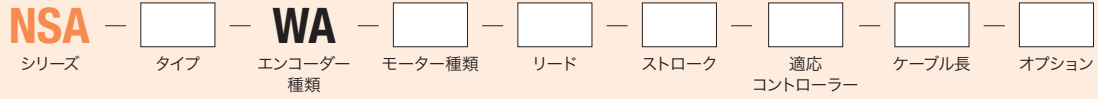
長ストロークのNSAを高所に取付けて重量物を安定して高速で移動することができます。
さらに、マルチスライダーにより省スペース化と無駄のないサイクルで効率よい動作ができます。



製品ラインナップ

タイプ	外観	本体幅※	モーター出力 (W)	リード (mm)	繰返し位置決め精度 (mm)	ストローク (mm)	最高速度 (mm/s)	水平最大可搬質量 (kg)	仕様・図面
NSA	MXMS	 125mm	200	30	±0.01	550~1800 (50mmピッチ)	1800	20	P.7~12
				20			1200	35	
	MXMM	 125mm		30		300~1500 (50mmピッチ)	1800	20	P.13~18
				20			1200	35	
	LXMS	 145mm	400	40	±0.01	600~2250 (50mmピッチ)	2400	40	P.19~24
				20			1300	80	
	LXMM	 145mm		40		300~2250 (50mmピッチ)	2400	40	P.25~30
				20			1300	80	
	NEW LXMXS	 145mm	400	40	±0.01	2300~3000 (50mmピッチ)	2400	40	P.31~36
				20			1300	80	
	NEW LXMXM	 145mm		40		2300~2700 (50mmピッチ)	2400	40	P.37~42
				20			1300	80	
WXMS	 198mm	750	50	±0.01	650~2300 (50mmピッチ)	2500	60	P.43~48	
			25			1300	120		
WXMM	 198mm		50		300~2300 (50mmピッチ)	2500	60	P.49~54	
			25			1300	120		
NEW WXMMS	 198mm	750	50	±0.01	2350~3000 (50mmピッチ)	2500	60	P.55~60	
			25			1300	120		
NEW WXMXM	 198mm		50		2350~2650 (50mmピッチ)	2500	60	P.61~66	
			25			1300	120		

※平置き設置の寸法です。横立て・天吊り設置の寸法は各製品ページの寸法図を参照ください。



WA バッテリーレスアプソ

200	200W
400	400W
750	750W

300	300mm
?	?
3000	3000mm

(50mmピッチ毎設定)

T2	SCON
	MSCON
	SSEL
	XSEL-P/Q
T4	XSEL-RA/SA
	RCON
	RSEL

N	ケーブルなし
S	3m
M	5m
X□□	長さ指定

MXMS	Mタイプ/シングルスライダー
MXMM	Mタイプ/マルチスライダー
LXMS	Lタイプ/シングルスライダー
LXMXS	Lタイプ/サポート機構付き シングルスライダー
LXMM	Lタイプ/マルチスライダー
LXMMX	Lタイプ/サポート機構付き マルチスライダー
WXMS	Wタイプ/シングルスライダー
WXMXS	Wタイプ/サポート機構付き シングルスライダー
WXMM	Wタイプ/マルチスライダー
WXMMX	Wタイプ/サポート機構付き マルチスライダー

20	20mm
25	25mm
30	30mm
40	40mm
50	50mm

AQ	AQシール(標準装備)
CT3	標準ケーブルベア取付方向(標準)
CT4	標準ケーブルベア取付方向(勝手違い)
ET5	拡張ケーブルベア取付方向(横立て標準)
ET6	拡張ケーブルベア取付方向(横立て勝手違い)
ET7	拡張ケーブルベア取付方向(天吊り標準)
ET8	拡張ケーブルベア取付方向(天吊り勝手違い)
NM	原点逆仕様
NT3	ケーブルベア無し(標準)
NT4	ケーブルベア無し(勝手違い)
UM3	ユーザー用ケーブルベア取付方向(標準)
UM4	ユーザー用ケーブルベア取付方向(勝手違い)

※アクチュエータータイプによって選択範囲は変わります。
詳細は各タイプの掲載ページをご参照ください。

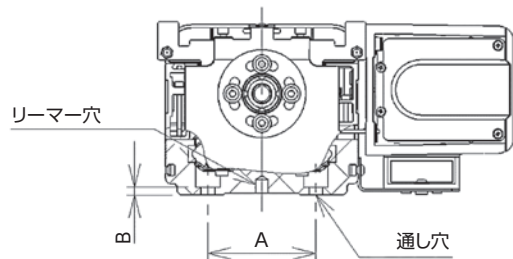
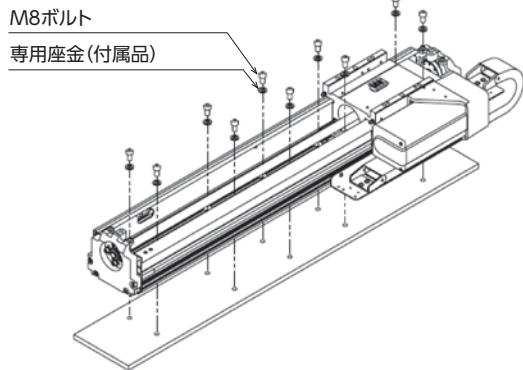
本体取付

通し穴の位置については、各製品ページの寸法図をご参照ください。

本体をボルト締結する際は、高強度ボルト用専用座金(付属品)を併用してください。
また、一般のバネ座金は使用しないでください。

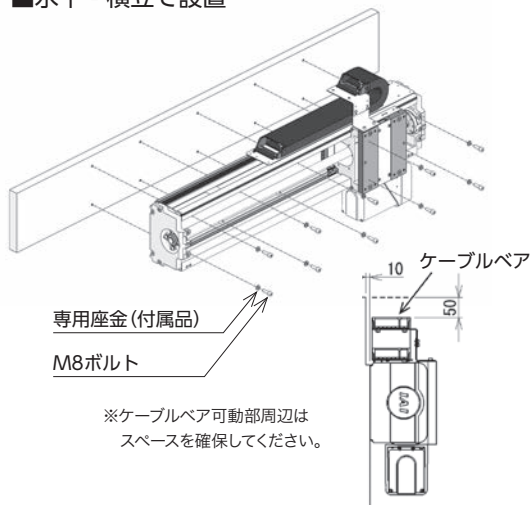
※アクチュエーターを固定する場合は、エンドカバー、スクリーカバーを取り外し、ベースの通し穴を用いてボルトを締結します。

■水平 - 平置き設置



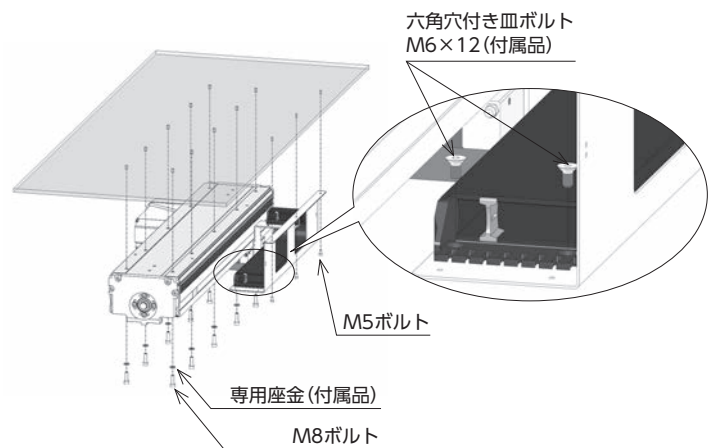
タイプ	寸法(mm)		通し穴径	ベース固定 使用ボルト	リーマー穴
	A	B			
MXMS, MXMM	70	5	φ9	M8	φ8H7 深さ 10
LXMS, LXMM LXXMS, LXXMXM	90	8.5			
WXMS, WXMM WXXMS, WXXMXM	130	13			

■水平 - 横立て設置



■水平 - 天吊り設置

ガイドレールはお客様にて設置して頂く必要があります。



■ケーブルベア(オプション)取付対応設置姿勢

オプション名	型式	対応設置姿勢		
		水平	横立て	天吊り
標準ケーブルベア取付方向(標準)	CT3			
標準ケーブルベア取付方向(勝手違い)	CT4	○	×	×
拡張ケーブルベア取付方向(横立て標準)	ET5	×	○	×
拡張ケーブルベア取付方向(横立て勝手違い)	ET6			
拡張ケーブルベア取付方向(天吊り標準)	ET7	×	×	○
拡張ケーブルベア取付方向(天吊り勝手違い)	ET8			
ケーブルベア無し(標準)	NT3	○	○	○
ケーブルベア無し(勝手違い)	NT4			
ユーザー用ケーブルベア取付方向(標準)	UM3	○	×	×
ユーザー用ケーブルベア取付方向(勝手違い)	UM4			

NSA-MXMS

±10μm
精度

バッテリー
レスアプソ

本体幅
130
mm

200
W

■型式項目

NSA - MXMS - WA - 200 - [] - [] - [] - [] - AQ - []

シリーズ	タイプ	エンコーダー種類 WA バッテリーレスアプソ	モーター種類 200 200W	リード 30 30mm 20 20mm	ストローク 550 550mm 1800 1800mm (50mm毎)	適応コントローラー T2 SCON MSCON SSEL XSEL-P/Q XSEL-RA/SA T4 RCON RSEL	ケーブル長 N 無し S 3m M 5m X [] 長さ指定	オプション 下記オプション 価格表参照
------	-----	------------------------------	--------------------	---------------------------	--	--	---	---------------------------



CE RoHS



■ストローク別価格表(標準価格)

ストローク(mm)	標準価格	ストローク(mm)	標準価格
550/600	-	1250/1300	-
650/700	-	1350/1400	-
750/800	-	1450/1500	-
850/900	-	1550/1600	-
950/1000	-	1650/1700	-
1050/1100	-	1750/1800	-
1150/1200	-		

(注) 標準ケーブルベア付きの価格です。

■オプション価格表(標準価格)

名称	型式	参照頁	標準価格
AQシール(標準装備)(注1)	AQ	67	-
標準ケーブルベア取付方向(標準)(注2)	CT3	67	-
標準ケーブルベア取付方向(勝手違い)(注2)	CT4	67	-
拡張ケーブルベア取付方向(横立て標準)(注2)	ET5	67	-
拡張ケーブルベア取付方向(横立て勝手違い)(注2)	ET6	67	-
拡張ケーブルベア取付方向(天吊り標準)(注2)	ET7	67	-
拡張ケーブルベア取付方向(天吊り勝手違い)(注2)	ET8	67	-
原点逆仕様	NM	68	-
ケーブルベア無し(標準)(注2)	NT3	68	-
ケーブルベア無し(勝手違い)(注2)	NT4	68	-
ユーザー用ケーブルベア取付方向(標準)(注2)	UM3	68	-
ユーザー用ケーブルベア取付方向(勝手違い)(注2)	UM4	68	-

(注1) 型式項目のオプション欄に必ずご記入ください。

(注2) 型式項目のオプション欄に必ずどれかの記号をご記入ください。

■ケーブル長価格表(標準価格)

種類	ケーブル記号	T2	T4
標準タイプ	S(3m)	-	-
	M(5m)	-	-
長さ指定	X06(6m) ~ X10(10m)	-	-
	X11(11m) ~ X15(15m)	-	-
	X16(16m) ~ X20(20m)	-	-
	X21(21m) ~ X25(25m)	-	-
	X26(26m) ~ X30(30m)	-	-

(注) ロボットケーブルです。

POINT
選定上の注意

- (1) 「メインスペック」の可搬質量は、最大値を表示しています。詳細は「速度・加速度別可搬質量表」をご参照ください。
- (2) 取付け物体の重心位置は、張出し距離の1/2以下としてください。張出し距離や負荷モーメントが許容値内であっても、動作中に異常な振動や音が発生する場合は、動作条件を緩めてご使用ください。
- (3) 張出し負荷長の目安は、Ma・Mb・Mc方向750mm以下です。張出し負荷長は69ページの図をご確認ください。
- (4) 負荷率により使用可能なデューティの目安は変化します。詳細は69ページをご確認ください。
- (5) 対応設置姿勢に関しては6ページをご確認ください。

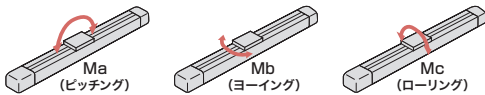
■メインスペック

項目		内容	
リード	ボールねじリード (mm)	30	20
水平	可搬質量	最大可搬質量 (kg)	20 35
		最高速度 (mm/s)	1800 1200
	速度/加減速度	定格加減速度 (G)	0.3
最高加減速度 (G)		0.5	0.6
推力	定格推力 (N)	113.9	170.9
ストローク	最小ストローク (mm)	550	550
	最大ストローク (mm)	1800	1800
	ストロークピッチ (mm)	50	50

項目	内容
駆動方式	ボールねじ φ16mm 転造C5相当
繰返し位置決め精度	±0.01mm
ロスモーション	0.02mm以下
ベース	材質: アルミ 白色アルマイト処理
リニアガイド	直動無限循環型
静的許容モーメント	Ma: 560 N·m
	Mb: 800 N·m
	Mc: 1030 N·m
動的許容モーメント (注3)	Ma: 123 N·m
	Mb: 176 N·m
	Mc: 227 N·m
使用周囲温度・湿度	0~40℃、85% RH以下 (結露なきこと)
保護等級	—
耐振動・耐衝撃	4.9m/s ²
海外対応規格	CEマーク、RoHS指令
モーター種類	ACサーボモーター (200V)
エンコーダー種類	バッテリーレスアブソリュート (17bit)
エンコーダーパルス数	131072 pulse/rev
納期	ホームページ [納期照会] に記載

(注3) 基準定格寿命10,000kmの場合です。走行寿命は運転条件、取付け状態によって異なります。総合カタログ2020・1-180ページにて走行寿命をご確認ください。

■スライダータイプモーメント方向



■速度・加速度別可搬質量表

可搬質量の単位はkgです。

リード (mm)	最高速度 (mm/s)	加速度 (G)			
		0.3	0.4	0.5	0.6
30	1800	20	10	5	—
20	1200	35	25	15	5

■ストロークと最高速度

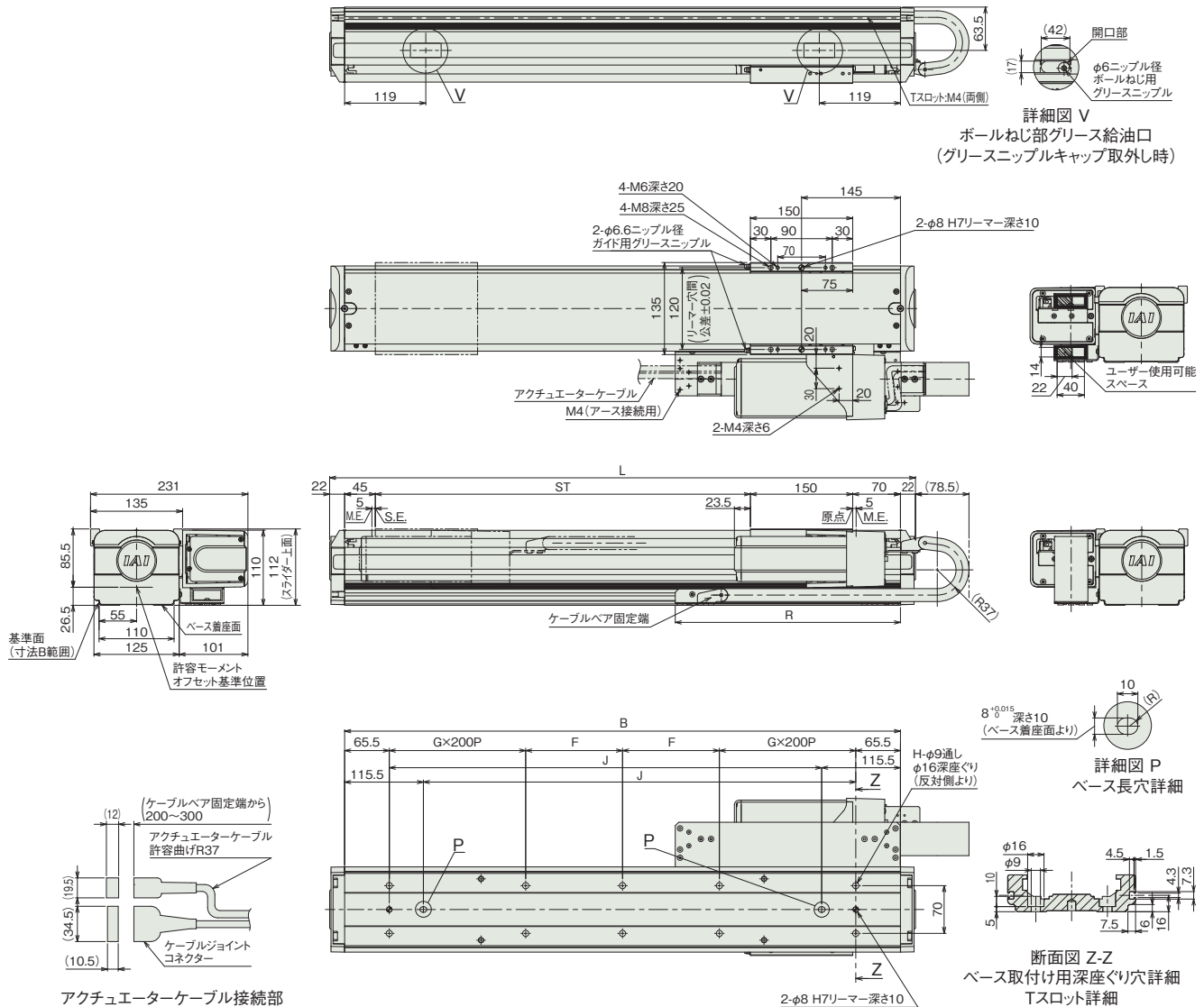
リード	ストローク	最高速度
	550~1800 (50mm毎)	
30		1800
20		1200

(単位はmm/s)

■NSA-MXMS_標準ケーブルベア取付方向(標準/CT3)

(注) ケーブルジョイントコネクターには、モーターケーブルおよびエンコーダケーブルを接続します。
ケーブルの詳細は70ページをご参照ください。
(注) 原点復帰を行った場合はスライダがM.E.まで移動しますので周囲物との干渉にご注意ください。

ST: ストローク
M.E.: メカニカルエンド
S.E.: ストロークエンド



■ストローク別寸法

ストローク	550	600	650	700	750	800	850	900	950	1000	1050	1100	1150	1200	1250	1300	1350	1400	1450	1500	1550	1600	1650	1700	1750	1800
L	859	909	959	1009	1059	1109	1159	1209	1259	1309	1359	1409	1459	1509	1559	1609	1659	1709	1759	1809	1859	1909	1959	2009	2059	2109
B	815	865	915	965	1015	1065	1115	1165	1215	1265	1315	1365	1415	1465	1515	1565	1615	1665	1715	1765	1815	1865	1915	1965	2015	2065
F	142	167	192	217	242	267	292	317	342	367	392	417	442	467	492	517	542	567	592	617	642	667	692	717	742	767
G	1	1	1	1	1	1	1	1	2	2	2	2	2	2	2	3	3	3	3	3	3	3	3	3	4	4
H	10	10	10	10	10	10	10	10	14	14	14	14	14	14	14	18	18	18	18	18	18	18	18	18	22	22
J	634	684	734	784	834	884	934	984	1034	1084	1134	1184	1234	1284	1334	1384	1434	1484	1534	1584	1634	1684	1734	1784	1834	1884
R	330	366	384	402	438	456	492	510	528	564	582	618	636	654	690	708	744	762	780	816	834	852	888	906	942	960

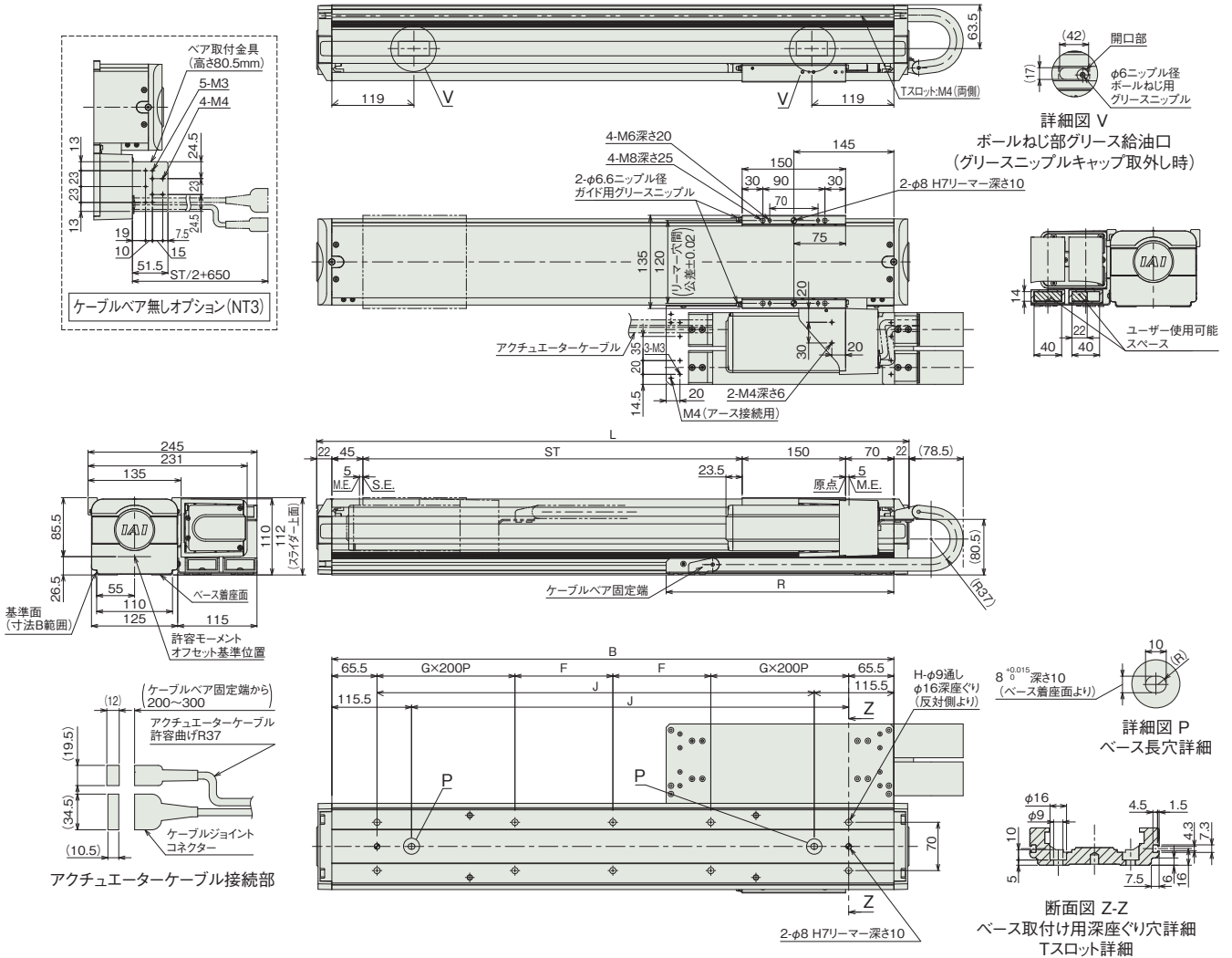
■ストローク別質量

ストローク	550	600	650	700	750	800	850	900	950	1000	1050	1100	1150	1200	1250	1300	1350	1400	1450	1500	1550	1600	1650	1700	1750	1800
質量(kg)	17.0	17.6	18.2	18.8	19.4	20.0	20.6	21.2	21.8	22.4	23.0	23.6	24.2	24.8	25.4	26.0	26.6	27.1	27.7	28.4	28.6	29.2	29.8	30.4	31.0	31.6

■NSA-MXMS_ユーザー用ケーブルペア取付方向(標準/UM3)

(注) ケーブルジョイントコネクターには、モーターケーブルおよびエンコーダケーブルを接続します。ケーブルの詳細は70ページをご参照ください。
(注) 原点復帰を行った場合はスライダーがM.E.まで移動しますので周囲物との干渉にご注意ください。

ST: ストローク
M.E.: メカニカルエンド
S.E.: ストロークエンド



■ストローク別寸法

ストローク	550	600	650	700	750	800	850	900	950	1000	1050	1100	1150	1200	1250	1300	1350	1400	1450	1500	1550	1600	1650	1700	1750	1800
L	859	909	959	1009	1059	1109	1159	1209	1259	1309	1359	1409	1459	1509	1559	1609	1659	1709	1759	1809	1859	1909	1959	2009	2059	2109
B	815	865	915	965	1015	1065	1115	1165	1215	1265	1315	1365	1415	1465	1515	1565	1615	1665	1715	1765	1815	1865	1915	1965	2015	2065
F	142	167	192	217	242	267	292	317	342	367	392	417	442	467	492	517	542	567	592	617	642	667	692	717	742	767
G	1	1	1	1	1	1	1	1	2	2	2	2	2	2	2	3	3	3	3	3	3	3	3	3	3	4
H	10	10	10	10	10	10	10	10	14	14	14	14	14	14	14	18	18	18	18	18	18	18	18	18	18	22
J	634	684	734	784	834	884	934	984	1034	1084	1134	1184	1234	1284	1334	1384	1434	1484	1534	1584	1634	1684	1734	1784	1834	1884
R	330	366	384	402	438	456	492	510	528	564	582	618	636	654	690	708	744	762	780	816	834	852	888	906	942	960

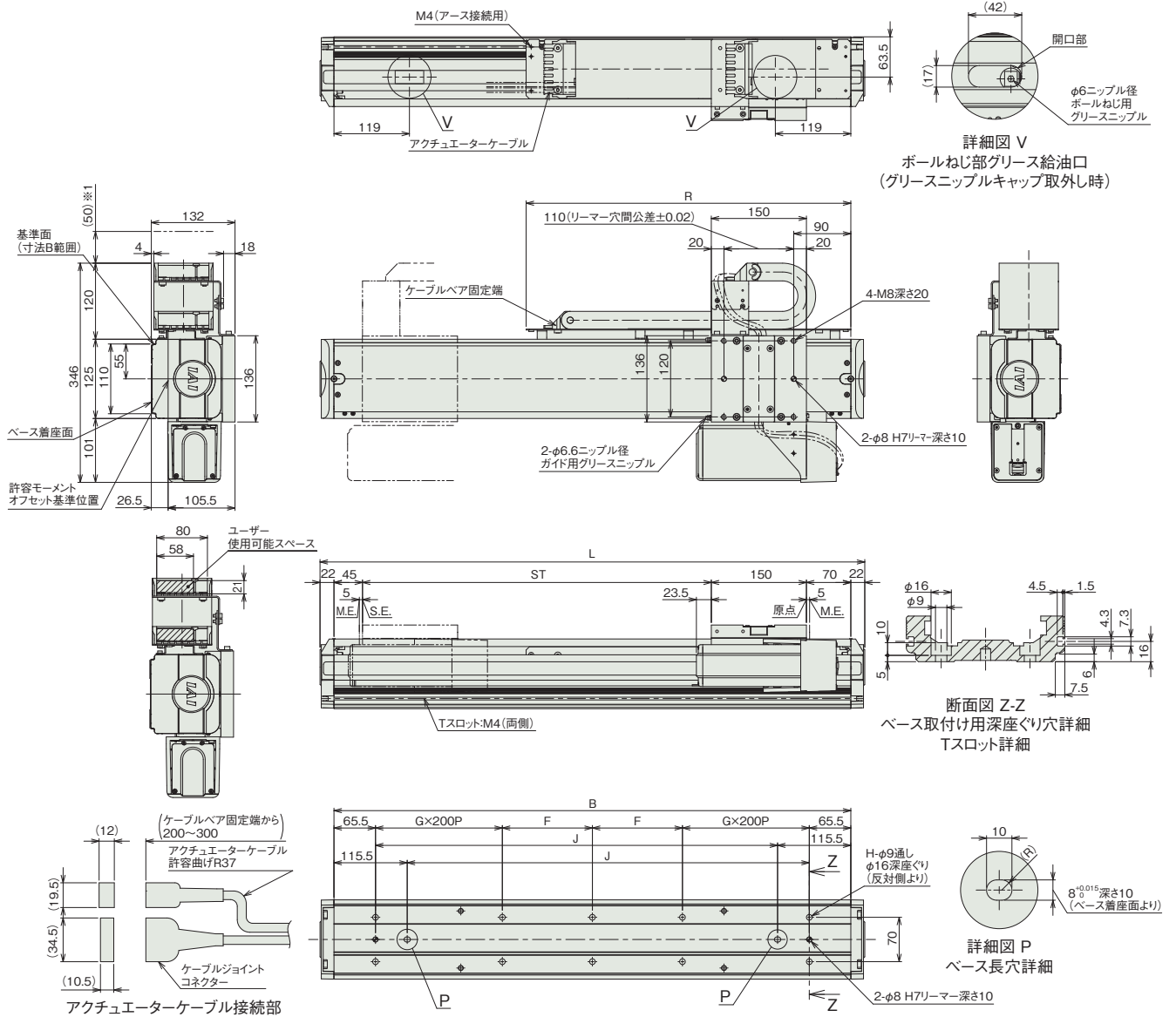
■ストローク別質量

ストローク	550	600	650	700	750	800	850	900	950	1000	1050	1100	1150	1200	1250	1300	1350	1400	1450	1500	1550	1600	1650	1700	1750	1800
質量(kg)	17.3	17.9	18.6	19.2	19.8	20.4	21.1	21.7	22.3	22.9	23.5	24.2	24.8	25.4	26.0	26.6	27.2	27.9	28.5	29.1	29.4	30.0	30.7	31.3	31.9	32.5
ケーブルペア無し	16.5	17.1	17.7	18.2	18.8	19.4	20.0	20.5	21.1	21.6	22.2	22.8	23.3	23.9	24.5	25.0	25.6	26.1	26.7	27.3	27.3	27.9	28.5	29.0	29.6	30.1

■NSA-MXMS 拡張ケーブルベア取付方向 (横立て標準/ET5)

※1 ケーブルベアが影らむ可能性があるため、スペースの確保をお願いします。
 (注) ケーブルジョイントコネクタには、モーターケーブルおよびエンコーダケーブルを接続します。
 ケーブルの詳細は70ページをご参照ください。
 (注) 原点復帰を行った場合はスライダがM.E.まで移動しますので周囲物との干渉にご注意ください。

ST: ストローク
 M.E.: メカニカルエンド
 S.E.: ストロークエンド



■ストローク別寸法

ストローク	550	600	650	700	750	800	850	900	950	1000	1050	1100	1150	1200	1250	1300	1350	1400	1450	1500	1550	1600	1650	1700	1750	1800	
L	859	909	959	1009	1059	1109	1159	1209	1259	1309	1359	1409	1459	1509	1559	1609	1659	1709	1759	1809	1859	1909	1959	2009	2059	2109	
B	815	865	915	965	1015	1065	1115	1165	1215	1265	1315	1365	1415	1465	1515	1565	1615	1665	1715	1765	1815	1865	1915	1965	2015	2065	
F	142	167	192	217	242	267	292	317	342	367	392	417	442	467	492	517	542	567	592	617	642	667	692	717	742	767	
G	1	1	1	1	1	1	1	1	2	2	2	2	2	2	2	3	3	3	3	3	3	3	3	3	4	4	
H	10	10	10	10	10	10	10	10	14	14	14	14	14	14	14	18	18	18	18	18	18	18	18	18	18	22	22
J	634	684	734	784	834	884	934	984	1034	1084	1134	1184	1234	1284	1334	1384	1434	1484	1534	1584	1634	1684	1734	1784	1834	1884	
R	512	537	561	587	612	637	661	686	713	737	761	788	812	836	860	887	911	938	962	986	1013	1037	1061	1086	1112	1136	

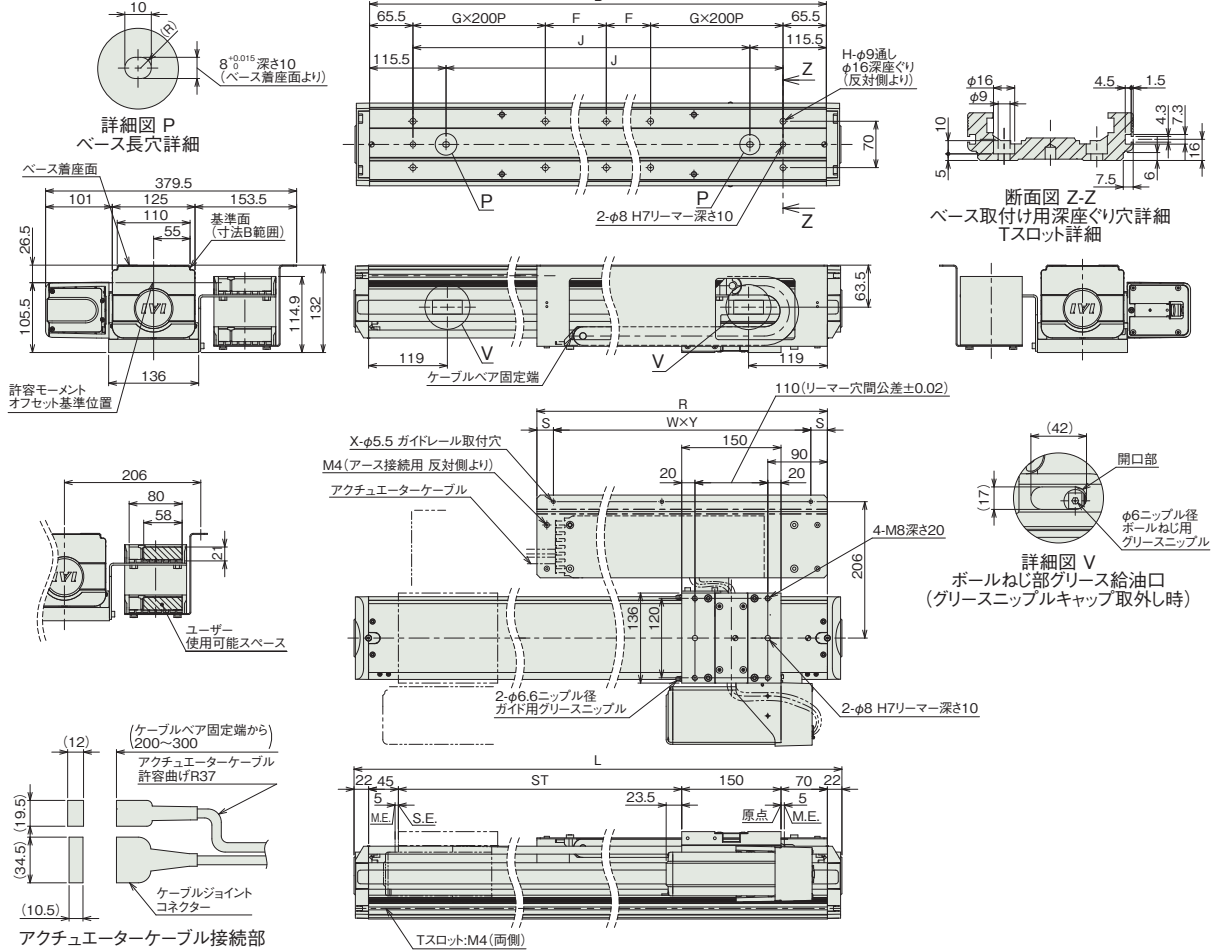
■ストローク別質量

ストローク	550	600	650	700	750	800	850	900	950	1000	1050	1100	1150	1200	1250	1300	1350	1400	1450	1500	1550	1600	1650	1700	1750	1800
質量 (kg)	18.0	19.3	19.9	20.6	21.1	21.7	22.3	23.0	23.6	24.3	24.9	25.5	26.2	26.7	27.3	28.0	28.6	29.2	29.9	30.5	31.2	31.8	32.4	33.0	33.6	34.2

■NSA-MXMS 拡張ケーブルベア取付方向(天吊り標準/ET7)

(注) ケーブルジョイントコネクタには、モーターケーブルおよびエンコーダケーブルを接続します。
ケーブルの詳細は70ページをご参照ください。
(注) 原点復帰を行った場合はスライダーがM.E.まで移動しますので周囲物との干渉にご注意ください。

ST: ストローク
M.E.: メカニカルエンド
S.E.: ストロークエンド



■ストローク別寸法

ストローク	550	600	650	700	750	800	850	900	950	1000	1050	1100	1150	1200	1250	1300	1350	1400	1450	1500	1550	1600	1650	1700	1750	1800
L	859	909	959	1009	1059	1109	1159	1209	1259	1309	1359	1409	1459	1509	1559	1609	1659	1709	1759	1809	1859	1909	1959	2009	2059	2109
B	815	865	915	965	1015	1065	1115	1165	1215	1265	1315	1365	1415	1465	1515	1565	1615	1665	1715	1765	1815	1865	1915	1965	2015	2065
F	142	167	192	217	242	267	292	317	342	367	392	417	442	467	492	517	542	567	592	617	642	667	692	717	742	767
G	1	1	1	1	1	1	1	1	1	1	1	1	1	1	1	1	1	1	1	1	1	1	1	1	1	1
H	10	10	10	10	10	10	10	10	10	10	10	10	10	10	10	10	10	10	10	10	10	10	10	10	10	10
J	634	684	734	784	834	884	934	984	1034	1084	1134	1184	1234	1284	1334	1384	1434	1484	1534	1584	1634	1684	1734	1784	1834	1884
R	500	525	549	575	600	625	649	675	701	725	749	776	800	824	848	875	899	926	950	974	1001	1025	1049	1074	1100	1124
S	25	22.5	24.5	22.5	25	22.5	24.5	22.5	28	25	22	28	25	22	26.5	25	22	28	25	22	25.5	25	24.5	24.5	25	24.5
W	2	2	2	2	2	2	2	2	3	3	3	3	3	3	3	3	3	3	3	3	3	5	5	5	5	5
X	3	3	3	3	3	3	3	3	4	4	4	4	4	4	4	4	4	4	4	4	6	6	6	6	6	6
Y	225	240	250	265	275	290	300	315	215	225	235	240	250	260	265	275	285	290	300	310	190	195	200	205	210	215

■ストローク別質量

ストローク	550	600	650	700	750	800	850	900	950	1000	1050	1100	1150	1200	1250	1300	1350	1400	1450	1500	1550	1600	1650	1700	1750	1800
質量 (kg)	18.6	19.3	19.9	20.6	21.1	21.7	22.3	23.0	23.6	24.3	24.9	25.5	26.2	26.7	27.3	28.0	28.6	29.2	29.9	30.5	31.2	31.8	32.4	33.0	33.6	34.2

■適応コントローラー

本ページのアクチュエーターは下記のコントローラーで動作が可能です。ご使用になる用途に応じたタイプをご選択ください。

名称	外観	最大接続可能軸数	電源電圧	制御方法														最大位置決め点数	標準価格	参照ページ				
				ポジショナー	パルス列	プログラム	ネットワーク ※選択								EC	EP	PRT				SSN	ECM		
				DV	CC	CIE	PR	CN	ML	ML3	EC	EP	PRT	SSN	ECM									
MSCON-C		6	単相AC 100V/200V	-	-	-	●	-	●	●	-	●	●	-	●	-	-	-	-	-	256	-	-	総合カタログ 2020・7-231
RCON		16	DC24V	-	-	-	●	●	●	●	-	-	-	●	●	●	-	-	-	-	128	-	-	総合カタログ 2020・7-25
RSEL		8	単相AC200V 三相AC200V	-	-	-	●	●	●	●	-	-	-	●	●	●	-	-	-	-	36000	-	-	総合カタログ 2020・7-27
SCON-CAL/CGAL		1	単相AC 100V/200V	●	-	-	●	-	●	●	-	●	●	-	●	●	-	-	-	-	512 (ネットワーク仕様は768)	-	-	総合カタログ 2020・7-217
SCON-CB/CGB		1		●	●	-	●	●	●	●	●	-	●	●	-	●	●	-	-	-	-	512 (ネットワーク仕様は768)	-	-
SSEL-CS		2	●	-	-	●	●	-	●	●	-	-	-	-	●	-	-	-	-	-	20000	-	-	総合カタログ 2020・7-243
XSEL-P/Q		6	単相AC200V 三相AC200V	-	-	-	●	●	●	●	-	●	●	-	-	-	-	-	-	-	20000	-	-	総合カタログ 2020・7-271
XSEL-RA/SA		8		-	-	-	●	●	●	●	●	-	●	●	-	-	-	-	-	-	-	55000 (タイプにより異なります)	-	-

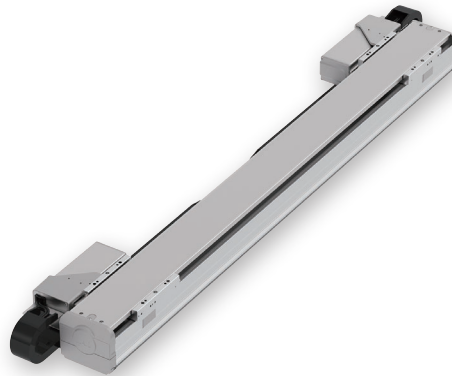
(注) DV、CCなどのネットワーク略称記号については、総合カタログ2020・7-17ページをご確認ください。

NSA-MXMM

±10μm 標準	バッテリー レスアプソ	マルチ スライダー	本体幅 130 mm	200 W
-------------	----------------	--------------	------------------	----------

■型式項目

NSA - MXMM -		WA	-	200	-		-		-		-		-	AQ	-	
シリーズ	タイプ	エンコーダー種類 WA		バッテリーレスアプソ	モーター種類 200 200W		リード 30 30mm 20 20mm	ストローク 300 300mm 1500 1500mm (50mm毎)	適応コントローラー T2 SCON MSCON SSEL XSEL-P/Q XSEL-RA/SA T4 RCON RSEL		ケーブル長 N 無し S 3m M 5m X□□ 長さ指定		オプション 下記オプション 価格表参照			



■ストローク別価格表 (標準価格)

ストローク (mm)	標準価格	ストローク (mm)	標準価格
300	-	950/1000	-
350/400	-	1050/1100	-
450/500	-	1150/1200	-
550/600	-	1250/1300	-
650/700	-	1350/1400	-
750/800	-	1450/1500	-
850/900	-		-

(注) 標準ケーブルベア付きの価格です。

POINT
選定上の注意

- (1) 「メインスペック」の可搬質量は、最大値を表示しています。詳細は「速度・加速度別可搬質量表」をご参照ください。
- (2) 取付け物体の重心位置は、張出し距離の1/2以下としてください。張出し距離や負荷モーメントが許容値内であっても、動作中に異常な振動や音が発生する場合は、動作条件を緩めてご使用ください。
- (3) 張出し負荷長の目安は、Ma・Mb・Mc方向750mm以下です。張出し負荷長は69ページの図をご確認ください。
- (4) 負荷率により使用可能なデューティーの目安は変化します。詳細は69ページをご確認ください。
- (5) 対応設置姿勢に関しては6ページをご確認ください。

■オプション価格表 (標準価格)

名称	型式	参照頁	標準価格
AQシール (標準装備) (注1)	AQ	67	-
標準ケーブルベア取付方向 (標準) (注2)	CT3	67	-
標準ケーブルベア取付方向 (勝手違い) (注2)	CT4	67	-
拡張ケーブルベア取付方向 (横立て標準) (注2)	ET5	67	-
拡張ケーブルベア取付方向 (横立て勝手違い) (注2)	ET6	67	-
拡張ケーブルベア取付方向 (天吊り標準) (注2)	ET7	67	-
拡張ケーブルベア取付方向 (天吊り勝手違い) (注2)	ET8	67	-
ケーブルベア無し (標準) (注2)	NT3	68	-
ケーブルベア無し (勝手違い) (注2)	NT4	68	-
ユーザー用ケーブルベア取付方向 (標準) (注2)	UM3	68	-
ユーザー用ケーブルベア取付方向 (勝手違い) (注2)	UM4	68	-

(注1) 型式項目のオプション欄に必ずご記入ください。

(注2) 型式項目のオプション欄に必ずどれかの記号をご記入ください。

■ケーブル長価格表 (標準価格)

種類	ケーブル記号	T2	T4
標準タイプ	S(3m)	-	-
	M(5m)	-	-
長さ指定	X06(6m) ~ X10(10m)	-	-
	X11(11m) ~ X15(15m)	-	-
	X16(16m) ~ X20(20m)	-	-
	X21(21m) ~ X25(25m)	-	-
	X26(26m) ~ X30(30m)	-	-

(注) ロボットケーブルです。

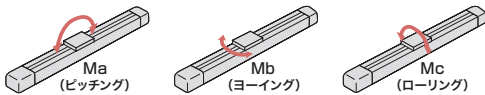
■メインスペック

項目		内容	
リード	ボールねじリード (mm)	30	20
水平	可搬質量	最大可搬質量 (kg)	20 35
		最高速度 (mm/s)	1800 1200
	速度/加減速度	定格加減速度 (G)	0.3
最高加減速度 (G)		0.5	0.6
推力	定格推力 (N)	113.9	170.9
ストローク	最小ストローク (mm)	300	300
	最大ストローク (mm)	1500	1500
	ストロークピッチ (mm)	50	50

項目	内容
駆動方式	ボールねじ φ16mm 転造C5相当
繰返し位置決め精度	±0.01mm
ロスモーション	0.02mm以下
ベース	材質: アルミ 白色アルマイト処理
リニアガイド	直動無限循環型
静的許容モーメント	Ma: 560 N·m
	Mb: 800 N·m
	Mc: 1030 N·m
動的許容モーメント (注3)	Ma: 123 N·m
	Mb: 176 N·m
	Mc: 227 N·m
使用周囲温度・湿度	0~40℃、85% RH以下 (結露なきこと)
保護等級	—
耐振動・耐衝撃	4.9m/s ²
海外対応規格	CEマーク、RoHS指令
モーター種類	ACサーボモーター (200V)
エンコーダー種類	バッテリーレスアブソリュート (17bit)
エンコーダーパルス数	131072 pulse/rev
納期	ホームページ [納期照会] に記載

(注3) 基準定格寿命10,000kmの場合です。走行寿命は運転条件、取付け状態によって異なります。総合カタログ2020・1-180ページにて走行寿命をご確認ください。

■スライダータイプモーメント方向



■速度・加速度別可搬質量表

可搬質量の単位はkgです。

リード (mm)	最高速度 (mm/s)	加速度 (G)			
		0.3	0.4	0.5	0.6
30	1800	20	10	5	—
20	1200	35	25	15	5

■ストロークと最高速度

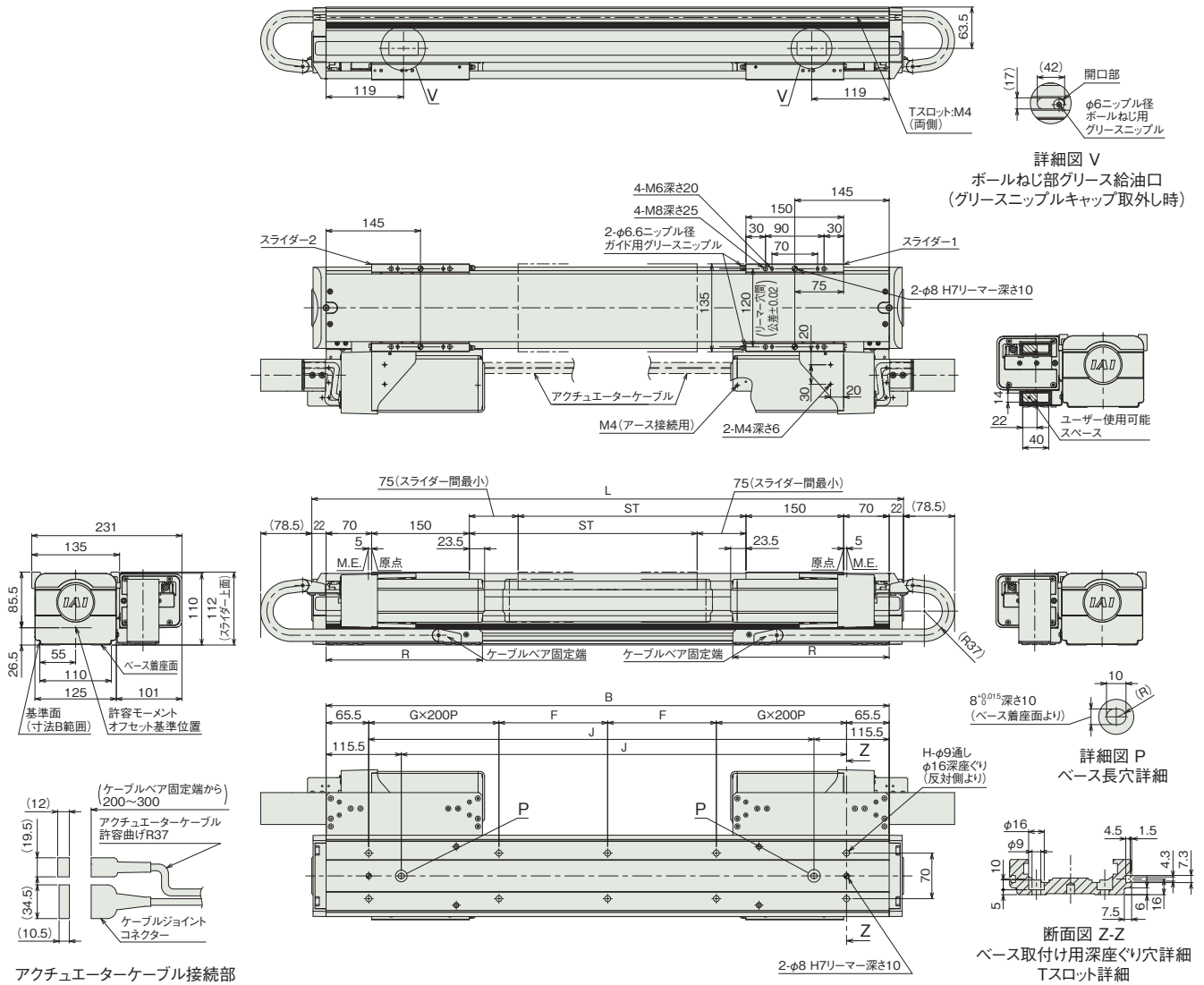
リード	ストローク	最高速度
	300~1500 (50mm毎)	
30		1800
20		1200

(単位はmm/s)

■NSA-MXMM 標準ケーブルベア取付方向 (標準/CT3)

(注) ケーブルジョイントコネクターには、モーターケーブルおよびエンコーダーケーブルを接続します。ケーブルの詳細は70ページをご参照ください。
(注) 原点復帰を行った場合はスライダーがM.E.まで移動しますので周囲物との干渉にご注意ください。

ST: ストローク
M.E.: メカニカルエンド



アクチュエーターケーブル接続部

■ストローク別寸法

ストローク	300	350	400	450	500	550	600	650	700	750	800	850	900	950	1000	1050	1100	1150	1200	1250	1300	1350	1400	1450	1500
L	859	909	959	1009	1059	1109	1159	1209	1259	1309	1359	1409	1459	1509	1559	1609	1659	1709	1759	1809	1859	1909	1959	2009	2059
B	815	865	915	965	1015	1065	1115	1165	1215	1265	1315	1365	1415	1465	1515	1565	1615	1665	1715	1765	1815	1865	1915	1965	2015
F	142	167	192	217	242	267	292	317	342	367	392	417	442	467	492	517	542	567	592	617	642	667	692	717	742
G	1	1	1	1	1	1	1	1	2	2	2	2	2	2	2	2	3	3	3	3	3	3	3	3	4
H	10	10	10	10	10	10	10	10	14	14	14	14	14	14	14	14	18	18	18	18	18	18	18	18	22
J	634	684	734	784	834	884	934	984	1034	1084	1134	1184	1234	1284	1334	1384	1434	1484	1534	1584	1634	1684	1734	1784	1834
R	222	240	258	294	312	330	366	384	402	438	456	492	510	528	564	582	618	636	654	690	708	744	762	780	816

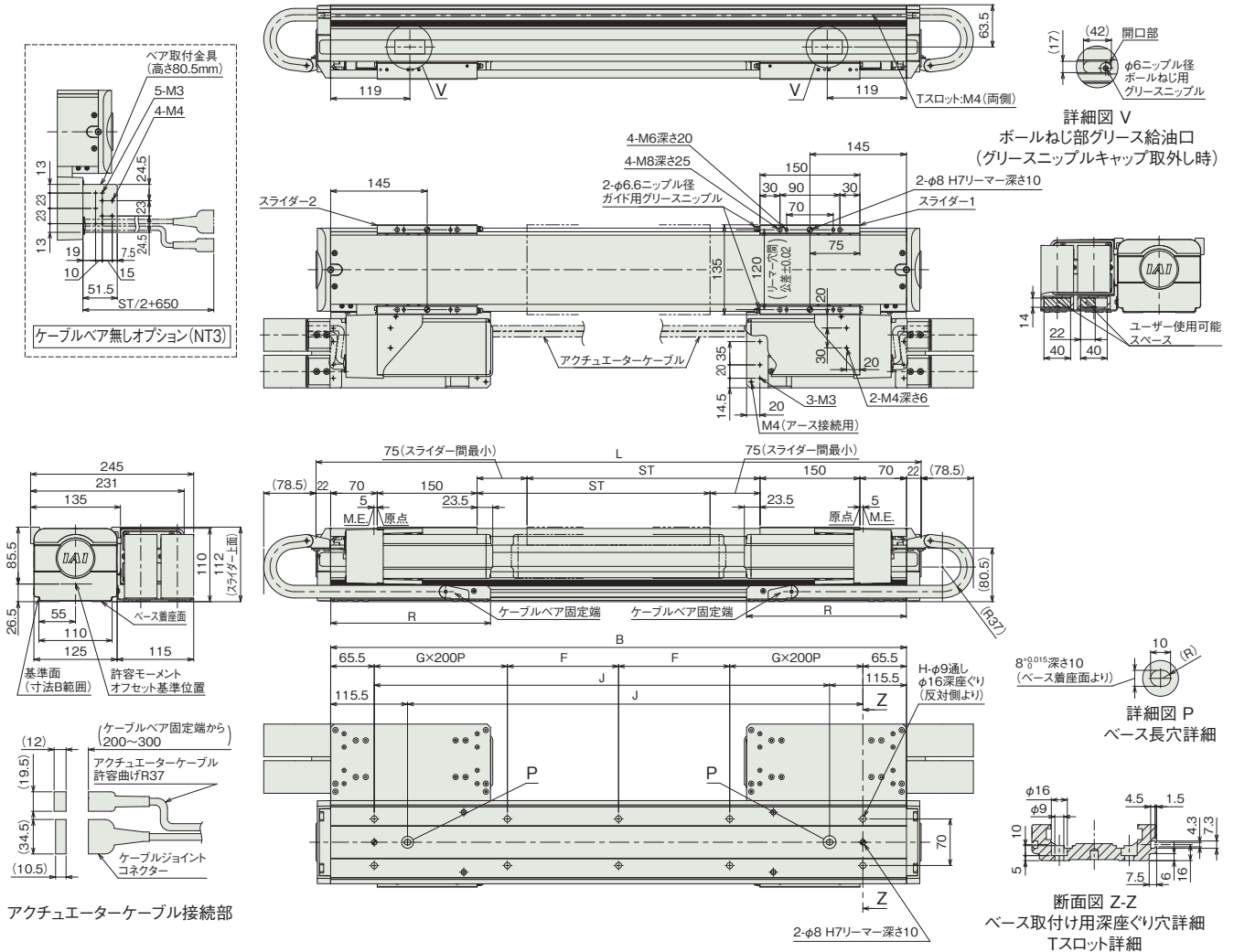
■ストローク別質量

ストローク	300	350	400	450	500	550	600	650	700	750	800	850	900	950	1000	1050	1100	1150	1200	1250	1300	1350	1400	1450	1500
質量 (kg)	23.1	23.7	24.3	25.0	25.6	26.2	26.8	27.4	28.0	28.7	29.3	29.9	30.5	31.1	31.8	32.4	33.0	33.6	34.2	34.9	35.5	36.2	36.8	37.4	38.0

■NSA-MXMM_ユーザー用ケーブルベア取付方向(標準/UM3)

(注) ケーブルジョイントコネクターには、モーターケーブルおよびエンコーダケーブルを接続します。
ケーブルの詳細は70ページをご参照ください。
(注) 原点復帰を行った場合はスライダがM.E.まで移動しますので周囲物との干渉にご注意ください。

ST: ストローク
M.E.: メカニカルエンド



■ストローク別寸法

ストローク	300	350	400	450	500	550	600	650	700	750	800	850	900	950	1000	1050	1100	1150	1200	1250	1300	1350	1400	1450	1500
L	859	909	959	1009	1059	1109	1159	1209	1259	1309	1359	1409	1459	1509	1559	1609	1659	1709	1759	1809	1859	1909	1959	2009	2059
B	815	865	915	965	1015	1065	1115	1165	1215	1265	1315	1365	1415	1465	1515	1565	1615	1665	1715	1765	1815	1865	1915	1965	2015
F	142	167	192	217	242	267	292	317	342	367	392	417	442	467	492	517	542	567	592	617	642	667	692	717	742
G	1	1	1	1	1	1	1	1	2	2	2	2	2	2	2	2	3	3	3	3	3	3	3	3	4
H	10	10	10	10	10	10	10	10	14	14	14	14	14	14	14	14	18	18	18	18	18	18	18	18	22
J	634	684	734	784	834	884	934	984	1034	1084	1134	1184	1234	1284	1334	1384	1434	1484	1534	1584	1634	1684	1734	1784	1834
R	222	240	258	294	312	330	366	384	402	438	456	492	510	528	564	582	618	636	654	690	708	744	762	780	816

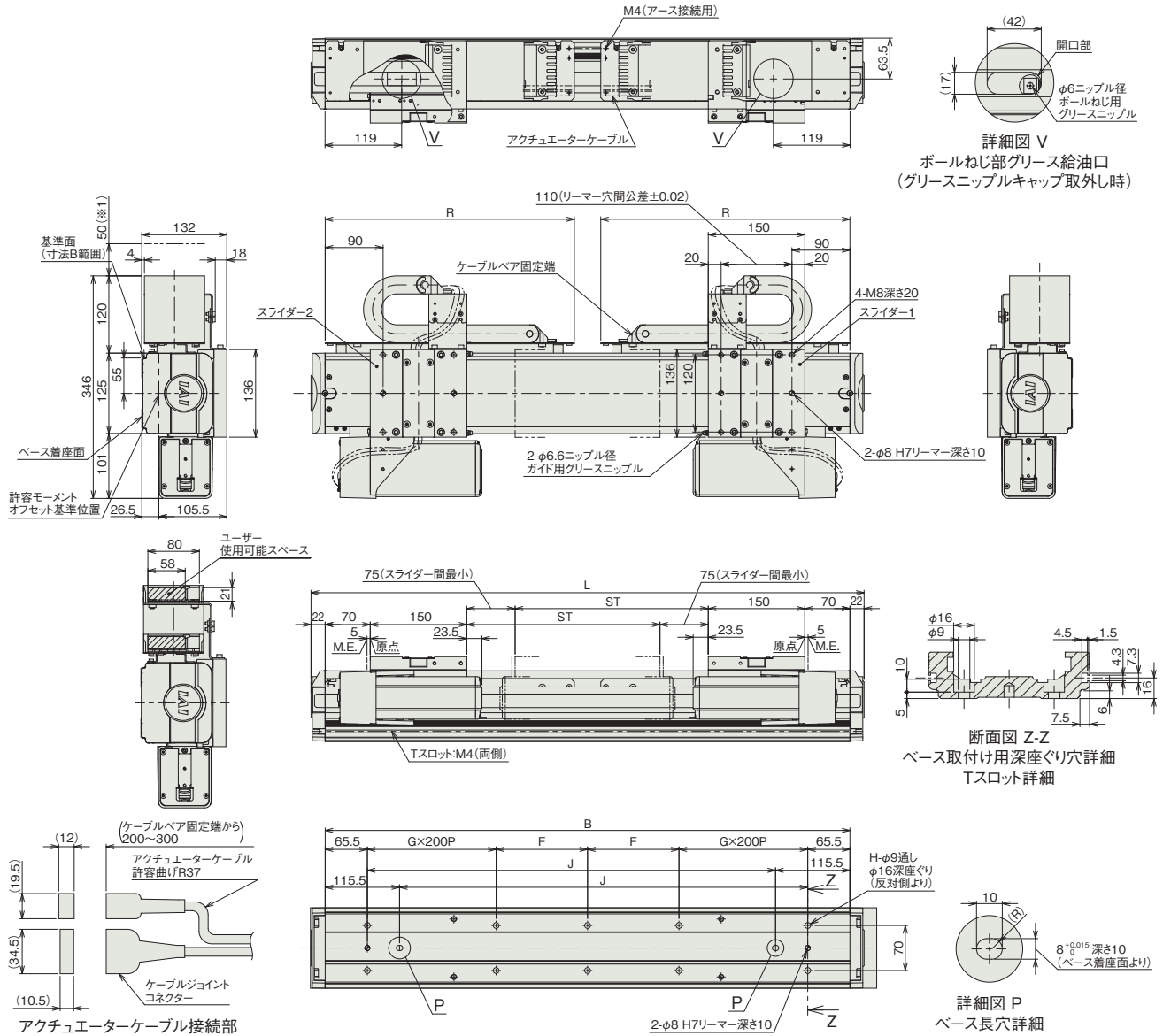
■ストローク別質量

ストローク	300	350	400	450	500	550	600	650	700	750	800	850	900	950	1000	1050	1100	1150	1200	1250	1300	1350	1400	1450	1500
ユーザー用ケーブルベア付き	23.8	24.4	25.0	25.8	26.4	27.1	27.8	28.4	29.1	29.8	30.4	31.2	31.8	32.5	33.2	33.9	34.6	35.2	35.9	36.6	37.2	38.0	38.6	39.2	40.0
ケーブルベア無し	22.7	23.3	23.8	24.4	25.0	25.5	26.1	26.7	27.2	27.8	28.4	29.0	29.5	30.1	30.6	31.2	31.8	32.3	32.9	33.5	34.1	34.6	35.2	35.8	36.3

■NSA-MXMM 拡張ケーブルベア取付方向 (横立て標準/ET5)

※1 ケーブルベアが影らむ可能性があるため、スペースの確保をお願いします。
 (注) ケーブルジョイントコネクターには、モーターケーブルおよびエンコーダーケーブルを接続します。
 ケーブルの詳細は70ページをご参照ください。
 (注) 原点復帰を行った場合はスライダがM.E.まで移動しますので周囲物との干渉にご注意ください。

ST: ストローク
 M.E.: メカニカルエンド



■ストローク別寸法

ストローク	300	350	400	450	500	550	600	650	700	750	800	850	900	950	1000	1050	1100	1150	1200	1250	1300	1350	1400	1450	1500
L	859	909	959	1009	1059	1109	1159	1209	1259	1309	1359	1409	1459	1509	1559	1609	1659	1709	1759	1809	1859	1909	1959	2009	2059
B	815	865	915	965	1015	1065	1115	1165	1215	1265	1315	1365	1415	1465	1515	1565	1615	1665	1715	1765	1815	1865	1915	1965	2015
F	142	167	192	217	242	267	292	317	342	367	392	417	442	467	492	517	542	567	592	617	642	667	692	717	742
G	1	1	1	1	1	1	1	1	2	2	2	2	2	2	2	3	3	3	3	3	3	3	3	3	4
H	10	10	10	10	10	10	10	10	14	14	14	14	14	14	14	18	18	18	18	18	18	18	18	18	22
J	634	684	734	784	834	884	934	984	1034	1084	1134	1184	1234	1284	1334	1384	1434	1484	1534	1584	1634	1684	1734	1784	1834
R	387	412	437	461	487	512	537	561	587	612	637	661	686	713	737	761	788	812	836	860	887	911	938	962	986

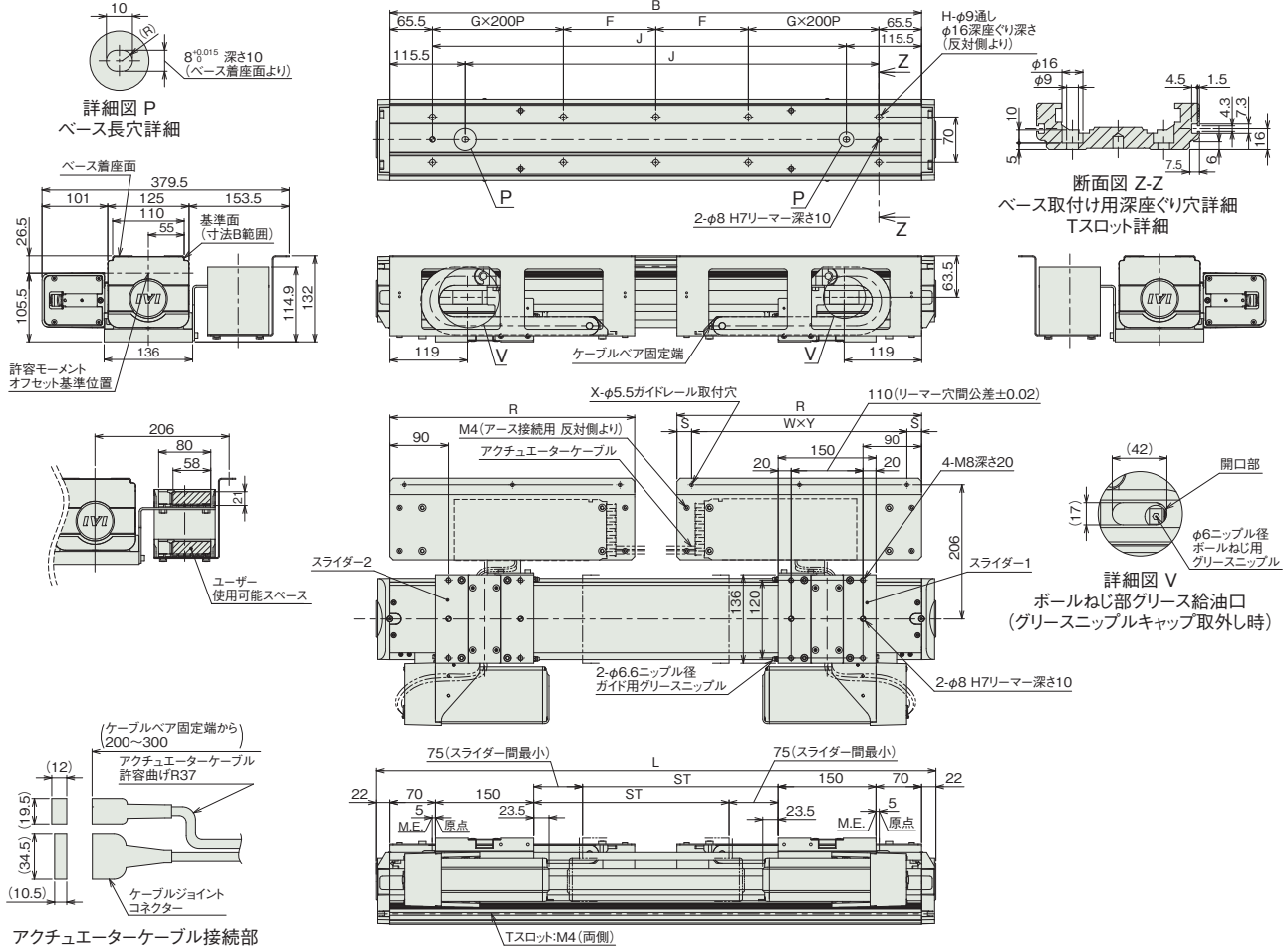
■ストローク別質量

ストローク	300	350	400	450	500	550	600	650	700	750	800	850	900	950	1000	1050	1100	1150	1200	1250	1300	1350	1400	1450	1500
質量 (kg)	25.0	25.6	26.2	26.9	27.5	28.2	28.8	29.4	30.0	30.7	31.3	31.9	32.6	33.2	33.8	34.4	35.1	35.7	36.3	36.9	37.6	38.2	38.8	39.4	40.1

■NSA-MXMM 拡張ケーブルベア取付方向(天吊り標準/ET7)

(注) ケーブルジョイントコネクターには、モーターケーブルおよびエンコーダケーブルを接続します。ケーブルの詳細は70ページをご参照ください。
(注) 原点復帰を行った場合はスライダーがM.E.まで移動しますので周囲物との干渉にご注意ください。

ST: ストローク
M.E.: メカニカルエンド



■ストローク別寸法

ストローク	300	350	400	450	500	550	600	650	700	750	800	850	900	950	1000	1050	1100	1150	1200	1250	1300	1350	1400	1450	1500
L	859	909	959	1009	1059	1109	1159	1209	1259	1309	1359	1409	1459	1509	1559	1609	1659	1709	1759	1809	1859	1909	1959	2009	2059
B	815	865	915	965	1015	1065	1115	1165	1215	1265	1315	1365	1415	1465	1515	1565	1615	1665	1715	1765	1815	1865	1915	1965	2015
F	142	167	192	217	242	267	292	317	342	367	392	417	442	467	492	517	542	567	592	617	642	667	692	717	742
G	1	1	1	1	1	1	1	1	2	2	2	2	2	2	2	2	3	3	3	3	3	3	3	4	4
H	10	10	10	10	10	10	10	10	14	14	14	14	14	14	14	14	18	18	18	18	18	18	18	18	22
J	634	684	734	784	834	884	934	984	1034	1084	1134	1184	1234	1284	1334	1384	1434	1484	1534	1584	1634	1684	1734	1784	1834
R	375	400	425	449	475	500	525	549	575	600	625	649	675	701	725	749	776	800	824	848	875	899	926	950	974
S	22.5	25	22.5	24.5	22.5	25	22.5	24.5	22.5	25	22.5	24.5	22.5	28	25	22	28	25	22	26.5	25	22	28	25	22
W	2	2	2	2	2	2	2	2	2	2	2	2	2	3	3	3	3	3	3	3	3	3	3	3	3
X	3	3	3	3	3	3	3	3	3	3	3	3	3	4	4	4	4	4	4	4	4	4	4	4	4
Y	165	175	190	200	215	225	240	250	265	275	290	300	315	315	215	225	235	240	250	260	265	275	285	290	310

■ストローク別質量

ストローク	300	350	400	450	500	550	600	650	700	750	800	850	900	950	1000	1050	1100	1150	1200	1250	1300	1350	1400	1450	1500
質量 (kg)	25.9	26.7	27.4	28.1	28.8	29.5	30.2	30.9	31.7	32.1	32.8	33.5	34.3	35.0	35.7	36.4	37.1	37.8	38.3	39.0	39.7	40.4	41.1	41.9	42.6

■適応コントローラー

本ページのアクチュエーターは下記のコントローラーで動作が可能です。ご使用になる用途に応じたタイプをご選択ください。

名称	外観	最大接続可能軸数	電源電圧	制御方法														最大位置決め点数	標準価格	参照ページ	
				ポジショナー	パルス列	プログラム	ネットワーク ※選択														
				DV	CC	CIE	PR	CN	ML	ML3	EC	EP	PRT	SSN	ECM						
MSCON-C		6	単相AC 100V/200V	-	-	-	●	●	-	●	●	-	●	●	-	-	-	-	256	-	総合カタログ 2020・7-231
RCON		16	DC24V 単相AC200V 三相AC200V	-	-	-	●	●	●	●	-	-	-	●	●	●	-	-	128	-	総合カタログ 2020・7-25
RSEL		8	DC24V 単相AC200V 三相AC200V	-	-	●	●	●	●	-	-	-	●	●	●	-	-	36000	-	総合カタログ 2020・7-27	
SCON-CAL/CGAL		1	単相AC 100V/200V	●	-	-	●	●	●	●	●	●	●	●	●	-	-	512 (ネットワーク仕様は768)	-	総合カタログ 2020・7-217	
SCON-CB/CGB		1	単相AC 100V/200V	●	●	-	●	●	●	●	●	●	●	●	●	-	-	512 (ネットワーク仕様は768)	-	総合カタログ 2020・7-187	
SSEL-CS		2	単相AC 100V/200V	●	-	●	●	●	●	-	-	-	-	●	-	-	20000	-	総合カタログ 2020・7-243		
XSEL-P/Q		6	単相AC200V 三相AC200V	-	-	●	●	●	●	-	-	-	-	-	-	-	20000	-	総合カタログ 2020・7-271		
XSEL-RA/SA		8	単相AC200V 三相AC200V	-	-	●	●	●	●	-	-	-	-	●	●	-	55000 (タイプにより異なります)	-	総合カタログ 2020・7-271		

(注) DV, CCなどのネットワーク略称記号については、総合カタログ2020・7-17ページをご確認ください。
(注) マルチスライダーは2軸コントローラーか、SCON2台での制御になります。

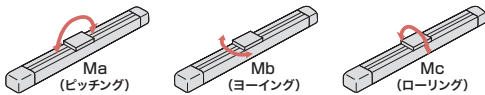
■メインスペック

項目		内容	
リード	ボールねじリード (mm)	40	20
水平	可搬質量	最大可搬質量 (kg)	40 80
		最高速度 (mm/s)	2400 1300
	速度/加減速度	定格加減速度 (G)	0.3
最高加減速度 (G)		0.8	0.9
推力	定格推力 (N)	169.6	339.1
ストローク	最小ストローク (mm)	600	600
	最大ストローク (mm)	2250	2250
	ストロークピッチ (mm)	50	50

項目	内容
駆動方式	ボールねじ φ20mm 転造C5相当
繰返し位置決め精度	±0.01mm
ロスモーション	0.02mm以下
ベース	材質: アルミ 白色アルマイト処理
リニアガイド	直動無限循環型
静的許容モーメント	Ma: 774 N·m
	Mb: 1106 N·m
	Mc: 1566 N·m
動的許容モーメント (注3)	Ma: 162 N·m
	Mb: 231 N·m
	Mc: 327 N·m
使用周囲温度・湿度	0~40℃、85% RH以下 (結露なきこと)
保護等級	-
耐振動・耐衝撃	4.9m/s ²
海外対応規格	CEマーク、RoHS指令
モーター種類	ACサーボモーター (200V)
エンコーダー種類	バッテリーレスアブソリュート (17bit)
エンコーダーパルス数	131072 pulse/rev
納期	ホームページ [納期照会] に記載

(注3) 基準定格寿命10,000kmの場合です。走行寿命は運転条件、取付け状態によって異なります。総合カタログ2020・1-180ページにて走行寿命をご確認ください。

■スライダタイプモーメント方向



■速度・加速度別可搬質量表

可搬質量の単位はkgです。

リード (mm)	最高速度 (mm/s)	加速度 (G)						
		0.3	0.4	0.5	0.6	0.7	0.8	0.9
40	2400	40	30	20	15	10	7	-
20	1300	80	60	40	30	20	15	7

■ストロークと最高速度

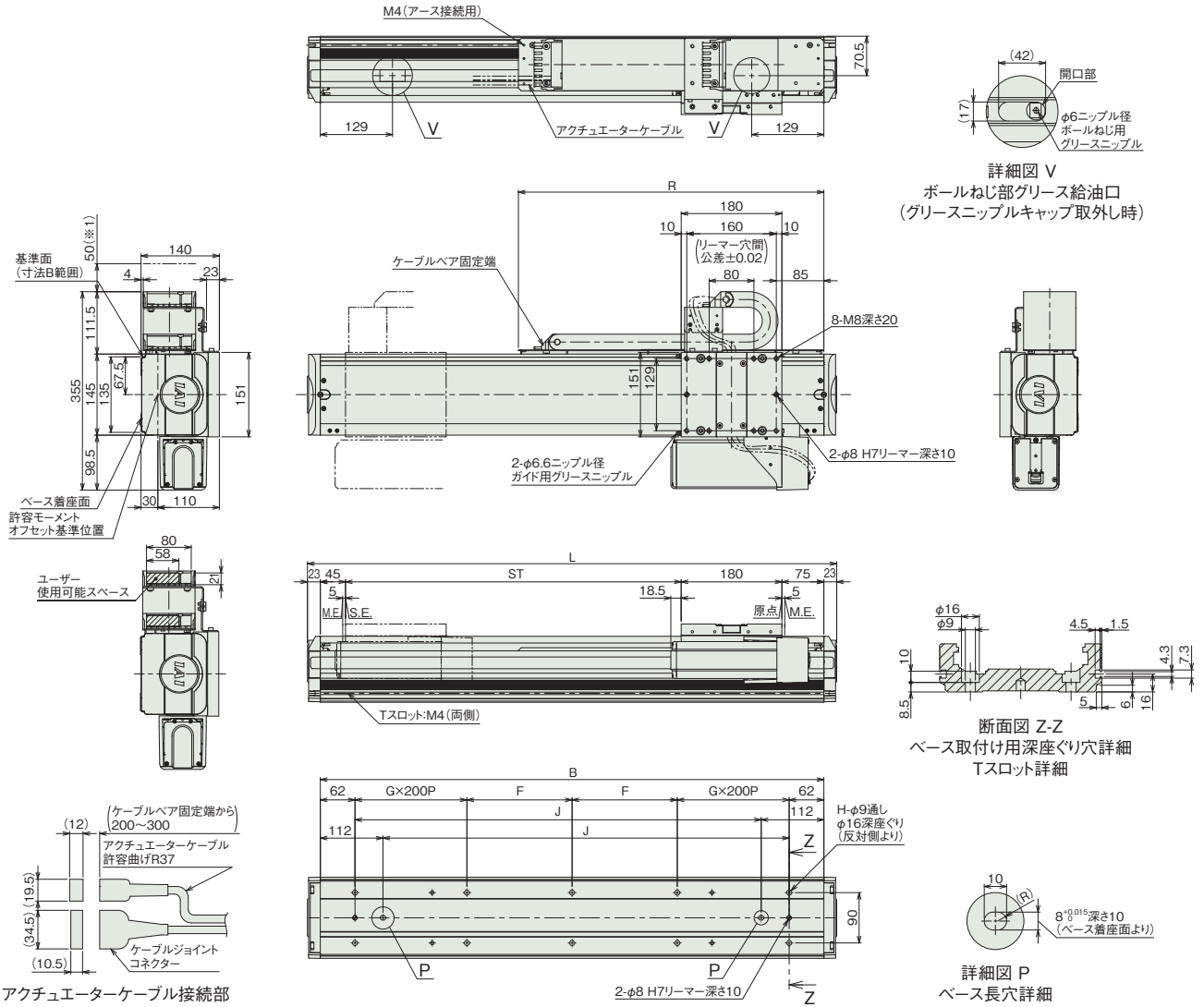
リード	ストローク	最高速度
	600~2250 (50mm毎)	
40		2400
20		1300

(単位はmm/s)

■NSA-LXMS 拡張ケーブルベア取付方向(横立て標準/ET5)

※1 ケーブルベアが影らむ可能性があるため、スペースの確保をお願いします。
 (注) ケーブルジョイントコネクターには、モーターケーブルおよびエンコーダケーブルを接続します。
 ケーブルの詳細は70ページをご参照ください。
 (注) 原点復帰を行った場合はスライダがM.E.まで移動しますので周囲物との干渉にご注意ください。

ST: ストローク
 M.E.: メカニカルエンド
 S.E.: ストロークエンド



■ストローク別寸法

ストローク	600	650	700	750	800	850	900	950	1000	1050	1100	1150	1200	1250	1300	1350	1400	1450	1500	1550	1600	1650	1700	1750	1800	1850	1900	1950	2000	2050	2100	2150	2200	2250
L	946	996	1046	1096	1146	1196	1246	1296	1346	1396	1446	1496	1546	1596	1646	1696	1746	1796	1846	1896	1946	1996	2046	2096	2146	2196	2246	2296	2346	2396	2446	2496	2546	2596
B	900	950	1000	1050	1100	1150	1200	1250	1300	1350	1400	1450	1500	1550	1600	1650	1700	1750	1800	1850	1900	1950	2000	2050	2100	2150	2200	2250	2300	2350	2400	2450	2500	2550
F	188	213	238	263	288	313	138	163	188	213	238	263	288	313	138	163	188	213	238	263	288	313	138	163	188	213	238	263	288	313	138	163	188	213
G	1	1	1	1	1	1	2	2	2	2	2	2	2	2	3	3	3	3	3	3	3	3	4	4	4	4	4	4	4	4	5	5	5	5
H	10	10	10	10	10	10	14	14	14	14	14	14	14	14	18	18	18	18	18	18	18	18	22	22	22	22	22	22	22	22	26	26	26	26
J	726	776	826	876	926	976	1026	1076	1126	1176	1226	1276	1326	1376	1426	1476	1526	1576	1626	1676	1726	1776	1826	1876	1926	1976	2026	2076	2126	2176	2226	2276	2326	2376
R	546	572	597	621	646	672	698	722	746	773	797	821	845	872	896	923	947	971	998	1022	1046	1072	1098	1122	1146	1172	1196	1222	1246	1272	1296	1322	1346	1372

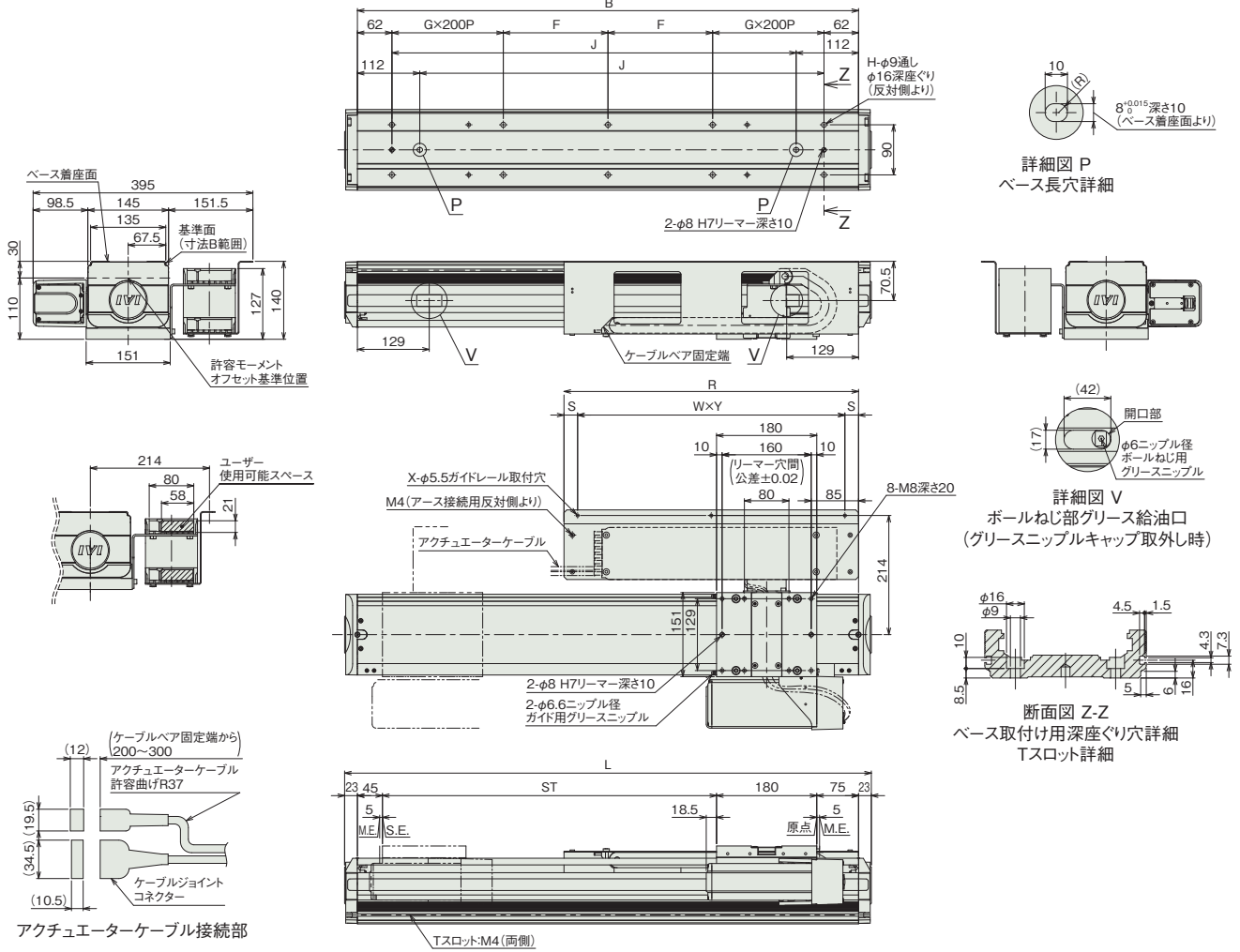
■ストローク別質量

ストローク	600	650	700	750	800	850	900	950	1000	1050	1100	1150	1200	1250	1300	1350	1400	1450	1500	1550	1600	1650	1700	1750	1800	1850	1900	1950	2000	2050	2100	2150	2200	2250
質量(kg)	24.9	25.6	26.4	27.2	27.9	28.7	29.5	30.3	31.0	31.8	32.5	33.3	34.1	34.8	35.6	36.3	37.1	37.8	38.6	39.4	40.2	41.0	41.7	42.5	43.2	44.0	44.7	45.5	46.3	47.0	47.8	48.6	49.4	50.1

■NSA-LXMS_拡張ケーブルベア取付方向(天吊り標準/ET7)

(注) ケーブルジョイントコネクタには、モーターケーブルおよびエンコーダケーブルを接続します。ケーブルの詳細は70ページをご参照ください。
(注) 原点復帰を行った場合はスライダがM.E.まで移動しますので周囲物との干渉にご注意ください。

ST: ストローク
M.E.: メカニカルエンド
S.E.: ストロークエンド



■ストローク別寸法

ストローク	600	650	700	750	800	850	900	950	1000	1050	1100	1150	1200	1250	1300	1350	1400	1450	1500	1550	1600	1650	1700	1750	1800	1850	1900	1950	2000	2050	2100	2150	2200	2250	
L	946	996	1046	1096	1146	1196	1246	1296	1346	1396	1446	1496	1546	1596	1646	1696	1746	1796	1846	1896	1946	1996	2046	2096	2146	2196	2246	2296	2346	2396	2446	2496	2546	2596	
B	900	950	1000	1050	1100	1150	1200	1250	1300	1350	1400	1450	1500	1550	1600	1650	1700	1750	1800	1850	1900	1950	2000	2050	2100	2150	2200	2250	2300	2350	2400	2450	2500	2550	
F	188	213	238	263	288	313	138	163	188	213	238	263	288	313	138	163	188	213	238	263	288	313	138	163	188	213	238	263	288	313	138	163	188	213	
G	1	1	1	1	1	1	2	2	2	2	2	2	2	2	3	3	3	3	3	3	3	3	4	4	4	4	4	4	4	4	5	5	5	5	
H	10	10	10	10	10	10	14	14	14	14	14	14	14	14	18	18	18	18	18	18	18	18	22	22	22	22	22	22	22	22	26	26	26	26	
J	726	776	826	876	926	976	1026	1076	1126	1176	1226	1276	1326	1376	1426	1476	1526	1576	1626	1676	1726	1776	1826	1876	1926	1976	2026	2076	2126	2176	2226	2276	2326	2376	
R	529	555	580	604	629	655	680	704	728	755	779	806	830	854	881	906	930	954	981	1005	1029	1056	1080	1104	1128	1154	1180	1204	1228	1254	1280	1304	1328	1354	
S	24.5	22.5	25	27	24.5	22.5	25	22	26.5	25	22	28	25	22	28	25	22	28	25	22	28	25	22	28	25	22	28	25	22	28	25	22	28	25	22
W	2	2	2	2	2	2	2	2	3	3	3	3	3	3	3	4	4	4	4	5	5	5	5	5	5	5	5	5	5	5	5	5	5	5	5
X	3	3	3	3	3	3	3	4	4	4	4	4	4	4	4	5	5	5	6	6	6	6	6	6	6	6	6	6	6	6	6	6	6	6	6
Y	240	255	265	275	290	305	315	220	225	235	245	250	260	270	275	215	220	225	185	190	195	200	205	210	215	220	225	230	235	240	245	250	255	260	

■ストローク別質量

ストローク	600	650	700	750	800	850	900	950	1000	1050	1100	1150	1200	1250	1300	1350	1400	1450	1500	1550	1600	1650	1700	1750	1800	1850	1900	1950	2000	2050	2100	2150	2200	2250
質量(kg)	25.5	26.3	27.1	27.9	28.7	29.5	30.2	31.0	31.8	32.6	33.4	34.2	35.0	35.8	36.6	37.3	38.1	38.9	39.7	40.5	41.3	42.2	42.9	43.7	44.5	45.2	46.0	46.8	47.6	48.5	49.2	50.0	50.9	51.7

■適応コントローラ

本ページのアクチュエーターは下記のコントローラーで動作が可能です。ご使用になる用途に応じたタイプをご選択ください。

名称	外観	最大接続可能軸数	電源電圧	制御方法															最大位置決め点数	標準価格	参照ページ
				ポジショナー	パルス列	プログラム	ネットワーク ※選択														
				DV	CC	CIE	PR	CN	ML	ML3	EC	EP	PRT	SSN	ECM						
RCON		16	DC24V 単相AC200V	-	-	-	●	●	●	●	-	-	-	●	●	●	-	-	128	-	総合カタログ 2020・7-25
RSEL		8	DC24V 三相AC200V	-	-	●	●	●	●	-	-	-	-	●	●	●	-	-	36000	-	総合カタログ 2020・7-27
SCON-CB/CGB		1	単相AC200V	●	●	-	●	●	●	●	●	●	●	●	●	●	-	-	512 (ネットワーク仕様は768)	-	総合カタログ 2020・7-187
SSEL-CS		2	単相AC 100V/200V	●	-	●	●	●	-	-	-	-	-	●	-	-	-	-	20000	-	総合カタログ 2020・7-243
XSEL-P/Q		6	単相AC200V	-	-	●	●	●	-	●	-	-	-	-	●	-	-	-	20000	-	総合カタログ 2020・7-271
XSEL-RA/SA		8	三相AC200V	-	-	●	●	●	-	●	-	-	-	-	●	-	-	-	55000 (タイプにより異なります)	-	総合カタログ 2020・7-271

(注) DV、CCなどのネットワーク略称記号については、総合カタログ2020・7-17ページをご確認ください。

NSA-LXMM

±10μm 標準	バッテリー レスアプソ	マルチ スライダー	本体幅 150 mm	400 W
-------------	----------------	--------------	------------------	----------

■型式項目

NSA - LXMM -		WA	-	400	-		-		-		-		-	AQ	-	
シリーズ	タイプ	エンコーダー種類 WA		バッテリーレスアプソ	モーター種類 400 400W		リード 40 40mm 20 20mm	ストローク 300 300mm 2250 2250mm (50mm毎)		適応コントローラー T2 SCON SSEL XSEL-P/Q XSEL-RA/SA T4 RCON RSEL		ケーブル長 N 無し S 3m M 5m X <input type="checkbox"/> 長さ指定		オプション 下記オプション 価格表参照		



■ストローク別価格表(標準価格)

ストローク (mm)	標準価格	ストローク (mm)	標準価格
300/350	-	1300/1350	-
400/450	-	1400/1450	-
500/550	-	1500/1550	-
600/650	-	1600/1650	-
700/750	-	1700/1750	-
800/850	-	1800/1850	-
900/950	-	1900/1950	-
1000/1050	-	2000/2050	-
1100/1150	-	2100/2150	-
1200/1250	-	2200/2250	-

(注) 標準ケーブルベア付きの価格です。

POINT
選定上の注意

- 「メインスペック」の可搬質量は、最大値を表示しています。詳細は「速度・加速度別可搬質量表」をご参照ください。
- 取付け物体の重心位置は、張出し距離の 1/2 以下としてください。張出し距離や負荷モーメントが許容値内であっても、動作中に異常な振動や音が発生する場合は、動作条件を緩めてご使用ください。
- 張出し負荷長の目安は、Ma・Mb・Mc 方向 900mm 以下です。張出し負荷長は 69 ページの図をご確認ください。
- 負荷率により使用可能なデューティの目安は変化します。詳細は 69 ページをご確認ください。
- 対応設置姿勢に関しては 6 ページをご確認ください。

■オプション価格表(標準価格)

名称	型式	参照頁	標準価格
AQシール(標準装備)(注1)	AQ	67	-
標準ケーブルベア取付方向(標準)(注2)	CT3	67	-
標準ケーブルベア取付方向(勝手違い)(注2)	CT4	67	-
拡張ケーブルベア取付方向(横立て標準)(注2)	ET5	67	-
拡張ケーブルベア取付方向(横立て勝手違い)(注2)	ET6	67	-
拡張ケーブルベア取付方向(天吊り標準)(注2)	ET7	67	-
拡張ケーブルベア取付方向(天吊り勝手違い)(注2)	ET8	67	-
ケーブルベア無し(標準)(注2)	NT3	68	-
ケーブルベア無し(勝手違い)(注2)	NT4	68	-
ユーザー用ケーブルベア取付方向(標準)(注2)	UM3	68	-
ユーザー用ケーブルベア取付方向(勝手違い)(注2)	UM4	68	-

(注1) 型式項目のオプション欄に必ずご記入ください。
(注2) 型式項目のオプション欄に必ずどれかの記号をご記入ください。

■ケーブル長価格表(標準価格)

種類	ケーブル記号	T2	T4
標準タイプ	S(3m)	-	-
	M(5m)	-	-
長さ指定	X06(6m) ~ X10(10m)	-	-
	X11(11m) ~ X15(15m)	-	-
	X16(16m) ~ X20(20m)	-	-
	X21(21m) ~ X25(25m)	-	-
	X26(26m) ~ X30(30m)	-	-

(注) ロボットケーブルです。

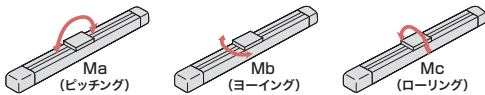
■メインスペック

項目		内容	
リード	ボールねじリード (mm)	40	20
水平	可搬質量	最大可搬質量 (kg)	40 80
		最高速度 (mm/s)	2400 1300
	速度/加減速度	定格加減速度 (G)	0.3 0.3
		最高加減速度 (G)	0.8 0.9
推力	定格推力 (N)	169.6	339.1
ストローク	最小ストローク (mm)	300	300
	最大ストローク (mm)	2250	2250
	ストロークピッチ (mm)	50	50

項目	内容
駆動方式	ボールねじ φ20mm 転造C5相当
繰返し位置決め精度	±0.01mm
ロスモーション	0.02mm以下
ベース	材質: アルミ 白色アルマイト処理
リニアガイド	直動無限循環型
静的許容モーメント	Ma: 774 N·m
	Mb: 1106 N·m
	Mc: 1566 N·m
動的許容モーメント (注3)	Ma: 162 N·m
	Mb: 231 N·m
	Mc: 327 N·m
使用周囲温度・湿度	0~40℃、85% RH以下 (結露なきこと)
保護等級	-
耐振動・耐衝撃	4.9m/s ²
海外対応規格	CEマーク、RoHS指令
モーター種類	ACサーボモーター (200V)
エンコーダ種類	バッテリーレスアブソリュート (17bit)
エンコーダパルス数	131072 pulse/rev
納期	ホームページ [納期照会] に記載

(注3) 基準定格寿命10,000kmの場合です。走行寿命は運転条件、取付け状態によって異なります。総合カタログ2020・1-180ページにて走行寿命をご確認ください。

■スライダタイプモーメント方向



■速度・加速度別可搬質量表

可搬質量の単位はkgです。

リード (mm)	最高速度 (mm/s)	加速度 (G)						
		0.3	0.4	0.5	0.6	0.7	0.8	0.9
40	2400	40	30	20	15	10	7	-
20	1300	80	60	40	30	20	15	7

■ストロークと最高速度

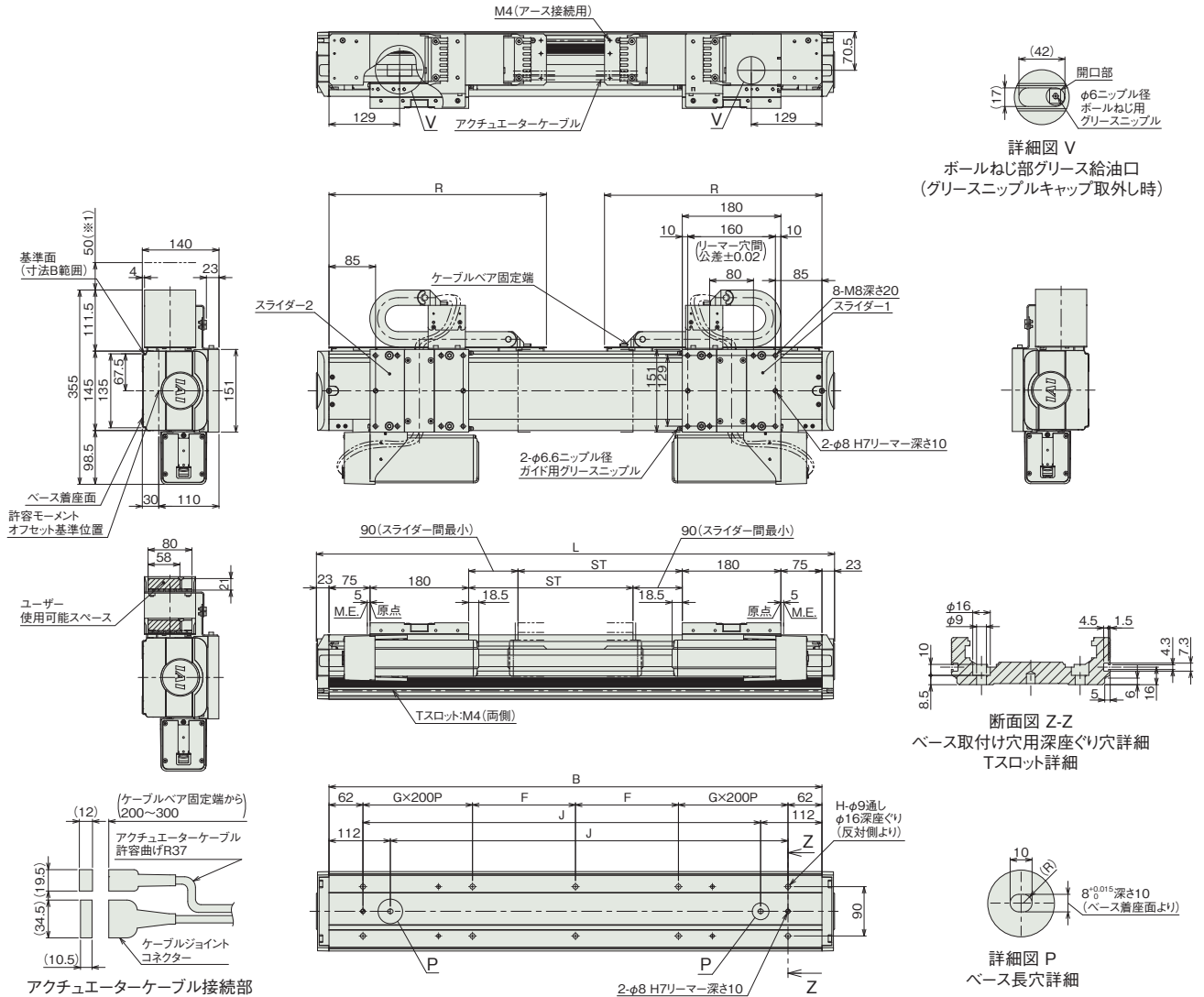
リード	ストローク	最高速度
	300~2250 (50mm毎)	
40		2400
20		1300

(単位はmm/s)

■NSA-LXMM 拡張ケーブルペア取付方向 (横立て標準/ET5)

※1 ケーブルペアが膨らむ可能性があるため、スペースの確保をお願いします。
 (注) ケーブルジョイントコネクターには、モーターケーブルおよびエンコーダーケーブルを接続します。
 ケーブルの詳細は70ページをご参照ください。
 (注) 原点復帰を行った場合はスライダがM.E.まで移動しますので周囲物との干渉にご注意ください。

ST: ストローク
 M.E.: メカニカルエンド



■ストローク別寸法

ストローク	300	350	400	450	500	550	600	650	700	750	800	850	900	950	1000	1050	1100	1150	1200	1250	1300	1350	1400	1450	1500	1550	1600	1650	1700	1750	1800	1850	1900	1950	2000	2050	2100	2150	2200	2250
L	946	996	1046	1096	1146	1196	1246	1296	1346	1396	1446	1496	1546	1596	1646	1696	1746	1796	1846	1896	1946	1996	2046	2096	2146	2196	2246	2296	2346	2396	2446	2496	2546	2596	2646	2696	2746	2796	2846	2896
B	900	950	1000	1050	1100	1150	1200	1250	1300	1350	1400	1450	1500	1550	1600	1650	1700	1750	1800	1850	1900	1950	2000	2050	2100	2150	2200	2250	2300	2350	2400	2450	2500	2550	2600	2650	2700	2750	2800	2850
F	188	213	238	263	288	313	138	163	188	213	238	263	288	313	138	163	188	213	238	263	288	313	138	163	188	213	238	263	288	313	138	163	188	213	238	263	288	313	138	163
G	1	1	1	1	1	1	2	2	2	2	2	2	2	2	3	3	3	3	3	3	3	3	4	4	4	4	4	4	4	5	5	5	5	5	5	5	5	5	6	6
H	10	10	10	10	10	10	14	14	14	14	14	14	14	14	18	18	18	18	18	18	18	18	22	22	22	22	22	22	22	22	26	26	26	26	26	26	26	26	30	30
J	726	776	826	876	926	976	1026	1076	1126	1176	1226	1276	1326	1376	1426	1476	1526	1576	1626	1676	1726	1776	1826	1876	1926	1976	2026	2076	2126	2176	2226	2276	2326	2376	2426	2476	2526	2576	2626	2676
R	397	421	446	472	497	521	546	572	597	621	646	672	698	722	746	773	797	821	845	872	896	923	947	971	998	1022	1046	1072	1098	1122	1146	1172	1196	1222	1246	1272	1296	1322	1346	1372

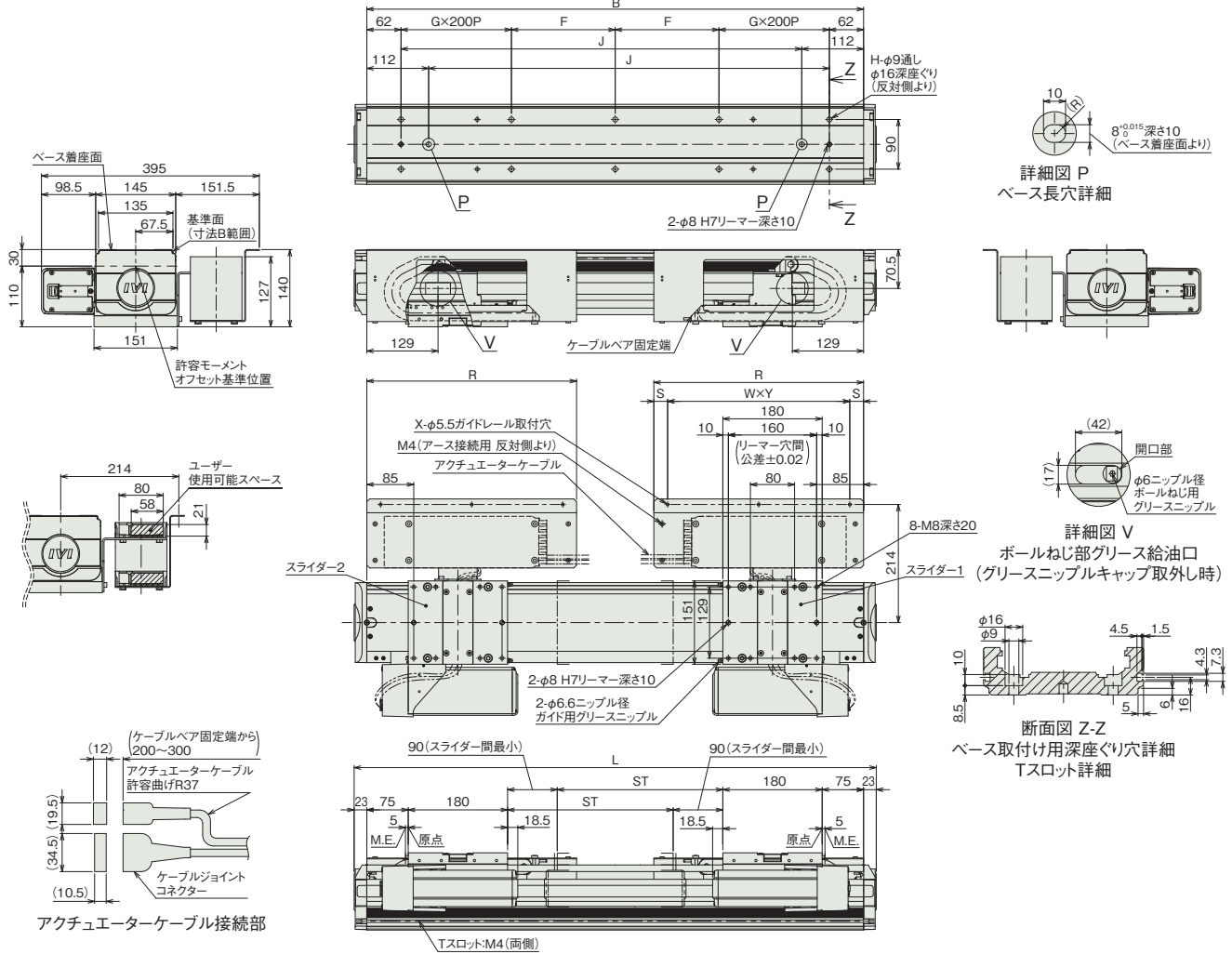
■ストローク別質量

ストローク	300	350	400	450	500	550	600	650	700	750	800	850	900	950	1000	1050	1100	1150	1200	1250	1300	1350	1400	1450	1500	1550	1600	1650	1700	1750	1800	1850	1900	1950	2000	2050	2100	2150	2200	2250
質量(kg)	34.4	35.1	35.9	36.7	37.5	38.3	39.1	39.9	40.7	41.5	42.2	43.0	44.0	44.8	45.5	46.3	47.1	47.9	48.7	49.5	50.3	51.1	51.8	52.6	53.4	54.4	55.2	56.0	56.8	57.6	58.3	59.1	59.9	60.7	61.5	62.3	63.1	64.1	64.9	65.7

■NSA-LXMM 拡張ケーブルベア取付方向(天吊り標準/ET7)

(注) ケーブルジョイントコネクターには、モーターケーブルおよびエンコーダケーブルを接続します。
ケーブルの詳細は70ページをご参照ください。
(注) 原点復帰を行った場合はスライダがM.E.まで移動しますので周囲物との干渉にご注意ください。

ST: ストローク
M.E.: メカニカルエンド



■ストローク別寸法

ストローク	300	350	400	450	500	550	600	650	700	750	800	850	900	950	1000	1050	1100	1150	1200	1250	1300	1350	1400	1450	1500	1550	1600	1650	1700	1750	1800	1850	1900	1950	2000	2050	2100	2150	2200	2250	
L	946	996	1046	1096	1146	1196	1246	1296	1346	1396	1446	1496	1546	1596	1646	1696	1746	1796	1846	1896	1946	1996	2046	2096	2146	2196	2246	2296	2346	2396	2446	2496	2546	2596	2646	2696	2746	2796	2846	2896	
B	900	950	1000	1050	1100	1150	1200	1250	1300	1350	1400	1450	1500	1550	1600	1650	1700	1750	1800	1850	1900	1950	2000	2050	2100	2150	2200	2250	2300	2350	2400	2450	2500	2550	2600	2650	2700	2750	2800	2850	
F	188	213	238	263	288	313	138	163	188	213	238	263	288	313	138	163	188	213	238	263	288	313	138	163	188	213	238	263	288	313	138	163	188	213	238	263	288	313	138	163	
G	1	1	1	1	1	1	2	2	2	2	2	2	2	2	3	3	3	3	3	3	3	3	3	4	4	4	4	4	4	4	5	5	5	5	5	5	5	5	5	6	6
H	10	10	10	10	10	10	14	14	14	14	14	14	14	14	18	18	18	18	18	18	18	18	22	22	22	22	22	22	22	26	26	26	26	26	26	26	26	26	26	30	30
J	726	776	826	876	926	976	1026	1076	1126	1176	1226	1276	1326	1376	1426	1476	1526	1576	1626	1676	1726	1776	1826	1876	1926	1976	2026	2076	2126	2176	2226	2276	2326	2376	2426	2476	2526	2576	2626	2676	
R	380	404	429	455	480	504	529	555	580	604	629	655	680	704	728	755	779	806	830	854	881	906	930	954	981	1005	1029	1056	1080	1104	1128	1154	1180	1204	1228	1254	1280	1304	1328	1354	
S	25	27	24.5	22.5	25	27	24.5	22.5	25	27	24.5	22.5	25	27	24.5	22.5	25	27	24.5	22.5	25	27	24.5	22.5	25	27	24.5	22.5	25	27	24.5	22.5	25	27	24.5	22.5	25	27	24.5	22.5	
W	2	2	2	2	2	2	2	2	2	2	2	2	2	2	3	3	3	3	3	3	3	3	4	4	4	4	4	5	5	5	5	5	5	5	5	5	5	5	5	5	5
X	3	3	3	3	3	3	3	3	3	3	3	3	3	3	4	4	4	4	4	4	4	4	5	5	5	5	5	6	6	6	6	6	6	6	6	6	6	6	6	6	6
Y	165	175	190	205	215	225	240	255	265	275	290	305	315	325	335	345	350	360	370	380	390	400	410	420	430	440	450	460	470	480	490	500	510	520	530	540	550	560	570	580	590

■ストローク別質量

ストローク	300	350	400	450	500	550	600	650	700	750	800	850	900	950	1000	1050	1100	1150	1200	1250	1300	1350	1400	1450	1500	1550	1600	1650	1700	1750	1800	1850	1900	1950	2000	2050	2100	2150	2200	2250
質量(kg)	35.1	36.0	36.8	37.7	38.6	39.5	40.3	41.2	42.1	43.0	43.9	44.8	45.4	46.3	47.1	48.0	48.9	49.8	50.7	51.6	52.5	53.1	53.9	54.8	55.7	56.6	57.5	58.4	59.3	60.1	61.0	61.6	62.5	63.4	64.3	65.1	66.1	67.0	67.9	68.8

■適応コントローラー

本ページのアクチュエーターは下記のコントローラーで動作が可能です。ご使用になる用途に応じたタイプをご選択ください。

名称	外観	最大接続可能軸数	電源電圧	制御方法														最大位置決め点数	標準価格	参照ページ	
				ポジショナー	パルス列	プログラム	ネットワーク ※選択														
				DV	CC	CIE	PR	CN	ML	ML3	EC	EP	PRT	SSN	ECM						
RCON		16	DC24V 単相AC200V 三相AC200V	-	-	-	●	●	●	●	-	-	-	●	●	●	-	-	128	-	総合カタログ 2020・7-25
RSEL		8	同上	-	-	●	●	●	●	-	-	-	●	●	●	-	-	36000	-	総合カタログ 2020・7-27	
SCON-CB/CGB		1	単相AC200V	●	●	-	●	●	●	●	●	●	●	●	-	-	512 (ネットワーク仕様は768)	-	総合カタログ 2020・7-187		
SSEL-CS		2	単相AC 100V/200V	●	-	●	●	●	●	●	-	-	-	-	-	-	20000	-	総合カタログ 2020・7-243		
XSEL-P/Q		6	単相AC200V 三相AC200V	-	-	●	●	●	●	-	-	-	-	-	-	20000	-	総合カタログ 2020・7-271			
XSEL-RA/SA		8	同上	-	-	●	●	●	●	-	-	-	-	-	-	55000 (タイプにより異なります)	-	総合カタログ 2020・7-271			

(注) DV, CCなどのネットワーク略称記号については、総合カタログ2020・7-17ページをご確認ください。
(注) マルチスライダは2軸コントローラーか、SCON2台での制御になります。

NSA-LXMXS

±10μm 標準	バッテリー レスアプン	サポート 機構	本体幅 150 mm	400 W
-------------	----------------	------------	------------------	----------

■ 型式項目

NSA - LXMXS - WA - 400 - [] - [] - [] - [] - AQ - []

シリーズ	タイプ	エンコーダー種類 WA バッテリーレスアプン	モーター種類 400 400W	リード 40 40mm 20 20mm	ストローク 2300 2300mm 3000 3000mm (50mm毎)	適応コントローラー T2 SCON SSEL XSEL-P/Q XSEL-RA/SA T4 RCON RSEL	ケーブル長 N 無し S 3m M 5m X □ 長さ指定	オプション 下記オプション 価格表参照
------	-----	-----------------------------	----------------------	-------------------------------	--	---	---	---------------------------



■ ストローク別価格表 (標準価格)

ストローク (mm)	標準価格
2300	-
2350/2400	-
2450/2500	-
2550/2600	-
2650/2700	-
2750/2800	-
2850/2900	-
2950/3000	-

(注) 標準ケーブルベア付きの価格です。

POINT
選定上の注意

- [メインスペック] の可搬質量は、最大値を表示しています。詳細は「速度・加速度別可搬質量表」をご参照ください。
- 取付け物体の重心位置は、張出し距離の 1/2 以下としてください。張出し距離や負荷モーメントが許容値内であっても、動作中に異常な振動や音などが発生する場合は、動作条件を緩めてご使用ください。
- 張出し負荷長の目安は、Ma・Mb・Mc 方向 900mm 以下です。張出し負荷長は 69 ページの図をご確認ください。
- 負荷率により使用可能なデューティの目安は変化します。詳細は 69 ページをご確認ください。
- 対応設置姿勢に関しては 6 ページをご確認ください。

■ オプション価格表 (標準価格)

名称	型式	参照頁	標準価格
AQシール (標準装備) (注1)	AQ	67	-
標準ケーブルベア取付方向 (標準) (注2)	CT3	67	-
標準ケーブルベア取付方向 (勝手違い) (注2)	CT4	67	-
拡張ケーブルベア取付方向 (横立て標準) (注2)	ET5	67	-
拡張ケーブルベア取付方向 (横立て勝手違い) (注2)	ET6	67	-
拡張ケーブルベア取付方向 (天吊り標準) (注2)	ET7	67	-
拡張ケーブルベア取付方向 (天吊り勝手違い) (注2)	ET8	67	-
原点逆仕様	NM	68	-
ケーブルベア無し (標準) (注2)	NT3	68	-
ケーブルベア無し (勝手違い) (注2)	NT4	68	-
ユーザー用ケーブルベア取付方向 (標準) (注2)	UM3	68	-
ユーザー用ケーブルベア取付方向 (勝手違い) (注2)	UM4	68	-

(注1) 型式項目のオプション欄に必ずご記入ください。

(注2) 型式項目のオプション欄に必ずどれかの記号をご記入ください。

■ ケーブル長価格表

種類	ケーブル記号	T2	T4
標準タイプ	S(3m)	-	-
	M(5m)	-	-
長さ指定	X06(6m) ~ X10(10m)	-	-
	X11(11m) ~ X15(15m)	-	-
	X16(16m) ~ X20(20m)	-	-
	X21(21m) ~ X25(25m)	-	-
	X26(26m) ~ X30(30m)	-	-
	X30(30m)	-	-

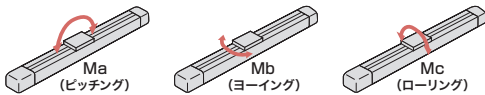
■メインスペック

項目		内容	
リード	ボールねじリード (mm)	40	20
水平	可搬質量	最大可搬質量 (kg)	40 80
		最高速度 (mm/s)	2400 1300
	速度/加減速度	定格加減速度 (G)	0.3 0.3
		最高加減速度 (G)	0.8 0.9
推力	定格推力 (N)	169.6	339.1
ストローク	最小ストローク (mm)	2300	2300
	最大ストローク (mm)	3000	3000
	ストロークピッチ (mm)	50	50

項目	内容
駆動方式	ボールねじ φ20mm 転造C5相当
繰返し位置決め精度	±0.01mm
ロスモーション	0.02mm以下
ベース	材質：アルミ 白色アルマイト処理
リニアガイド	直動無限循環型
静的許容モーメント	Ma：774 N・m
	Mb：1106 N・m
	Mc：1566 N・m
動的許容モーメント (注3)	Ma：162 N・m
	Mb：231 N・m
	Mc：327 N・m
使用周囲温度・湿度	0~40℃、85%RH以下(結露なきこと)
保護等級	—
耐振動・耐衝撃	4.9m/s ²
海外対応規格	CEマーク、RoHS指令
モーター種類	ACサーボモーター(200V)
エンコーダ種類	バッテリーレスアブソリュート(17bit)
エンコーダパルス数	131072 pulse/rev
納期	ホームページ[納期照会]に記載

(注3) 基準定格寿命10,000kmの場合です。走行寿命は運転条件、取付け状態によって異なります。総合カタログ2020・1-180ページにて走行寿命をご確認ください。

■スライダータイプモーメント方向



■速度・加速度別可搬質量表

可搬質量の単位はkgです。

リード (mm)	最高速度 (mm/s)	加速度 (G)						
		0.3	0.4	0.5	0.6	0.7	0.8	0.9
40	2400	40	30	20	15	10	7	—
20	1300	80	60	40	30	20	15	7

■ストロークと最高速度

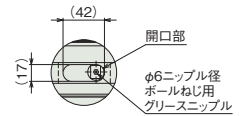
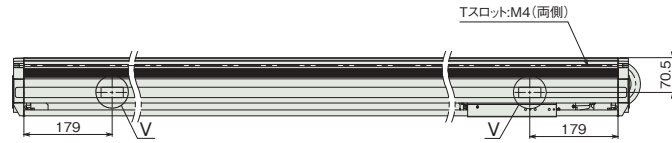
リード	ストローク	最高速度
	2300~3000 (50mm毎)	
40		2400
20		1300

(単位はmm/s)

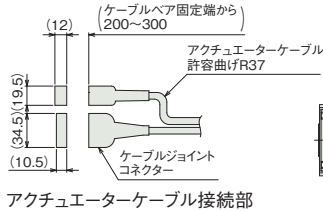
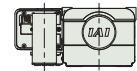
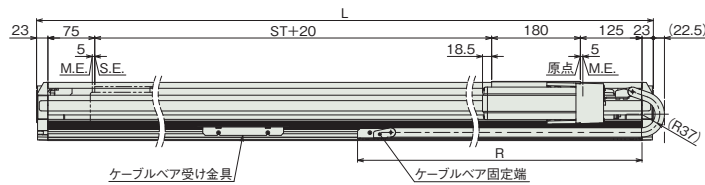
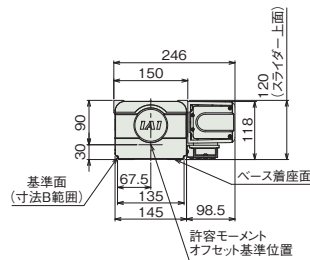
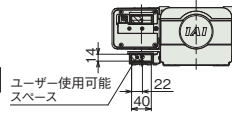
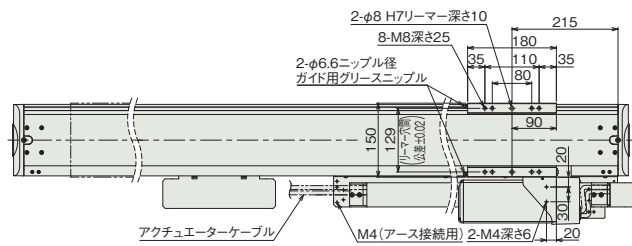
■NSA-LXMXS_標準ケーブルベア取付方向(標準/CT3)

(注) ケーブルジョイントコネクターには、モーターケーブルおよびエンコーダケーブルを接続します。ケーブルの詳細は70ページをご参照ください。
(注) 原点復帰を行った場合はスライダがM.E.まで移動しますので周囲物との干渉にご注意ください。

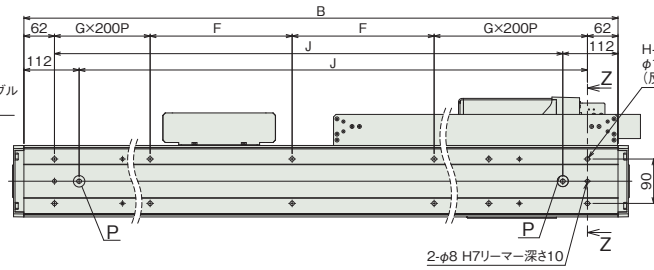
ST: ストローク
M.E.: メカニカルエンド
S.E.: ストロークエンド



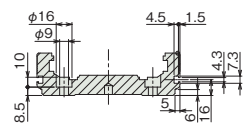
詳細図 V
ボールねじ部グリス給油口
(グリスニップルキャップ取外し時)



アクチュエーターケーブル接続部



詳細図 P
ベース長穴詳細



断面図 Z-Z
ベース取付け用深座ぐり穴詳細
Tスロット詳細

■ストローク別寸法

ストローク	2300	2350	2400	2450	2500	2550	2600	2650	2700	2750	2800	2850	2900	2950	3000
L	2746	2796	2846	2896	2946	2996	3046	3096	3146	3196	3246	3296	3346	3396	3446
B	2700	2750	2800	2850	2900	2950	3000	3050	3100	3150	3200	3250	3300	3350	3400
F	288	313	138	163	188	213	238	263	288	313	138	163	188	213	238
G	5	5	6	6	6	6	6	6	6	6	7	7	7	7	7
H	26	26	30	30	30	30	30	30	30	34	34	34	34	34	34
J	2526	2576	2626	2676	2726	2776	2826	2876	2926	2976	3026	3076	3126	3176	3226
R	1265	1283	1319	1337	1355	1391	1409	1445	1463	1481	1517	1535	1571	1589	1607

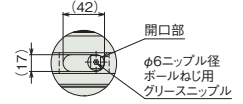
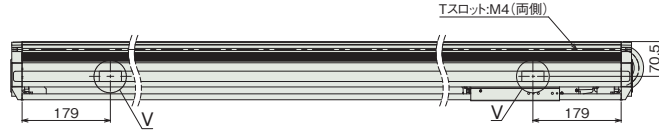
■ストローク別質量

ストローク	2300	2350	2400	2450	2500	2550	2600	2650	2700	2750	2800	2850	2900	2950	3000
質量 (kg)	51.6	52.4	53.2	54.0	54.7	55.5	56.1	57.0	57.8	58.5	59.3	60.1	60.8	61.6	62.3

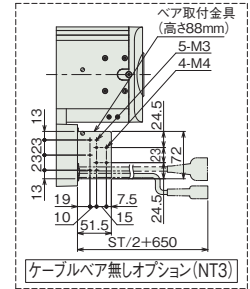
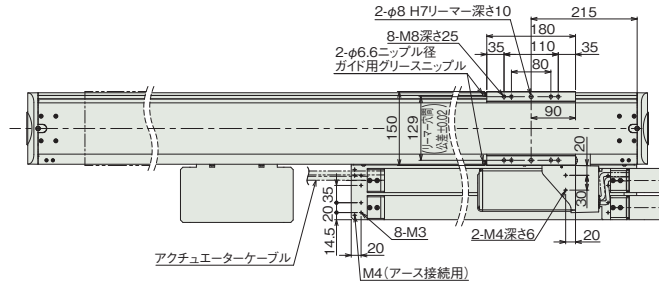
■NSA-LXMXS_ユーザー用ケーブルベア取付方向(標準/UM3)

(注) ケーブルジョイントコネクターには、モーターケーブルおよびエンコーダケーブルを接続します。ケーブルの詳細は70ページをご参照ください。
(注) 原点復帰を行った場合はスライダがM.E.まで移動しますので周囲物との干渉にご注意ください。

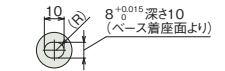
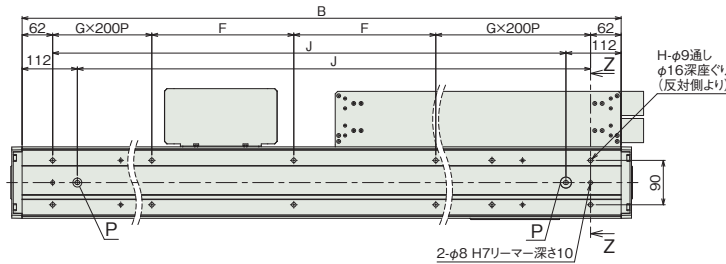
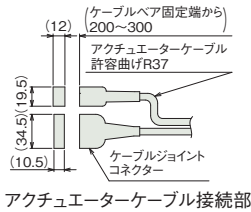
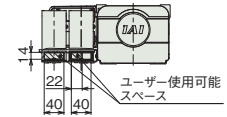
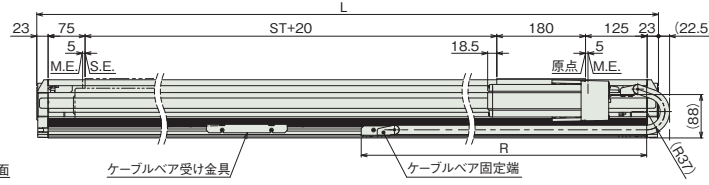
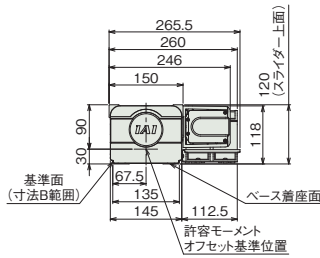
ST: ストローク
M.E.: メカカルエンド
S.E.: ストロークエンド



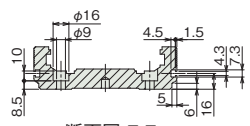
詳細図 V
ボールねじ部グリース給油口
(グリースニップルキャップ取外し時)



ケーブルベア無しオプション(NT3)



詳細図 P
ベース長穴詳細



断面図 Z-Z
ベース取付け用深座ぐり穴詳細

■ストローク別寸法

ストローク	2300	2350	2400	2450	2500	2550	2600	2650	2700	2750	2800	2850	2900	2950	3000
L	2746	2796	2846	2896	2946	2996	3046	3096	3146	3196	3246	3296	3346	3396	3446
B	2700	2750	2800	2850	2900	2950	3000	3050	3100	3150	3200	3250	3300	3350	3400
F	288	313	138	163	188	213	238	263	288	313	138	163	188	213	238
G	5	5	6	6	6	6	6	6	6	6	7	7	7	7	7
H	26	26	30	30	30	30	30	30	30	34	34	34	34	34	34
J	2526	2576	2626	2676	2726	2776	2826	2876	2926	2976	3026	3076	3126	3176	3226
R	1265	1283	1319	1337	1355	1391	1409	1445	1463	1481	1517	1535	1571	1589	1607

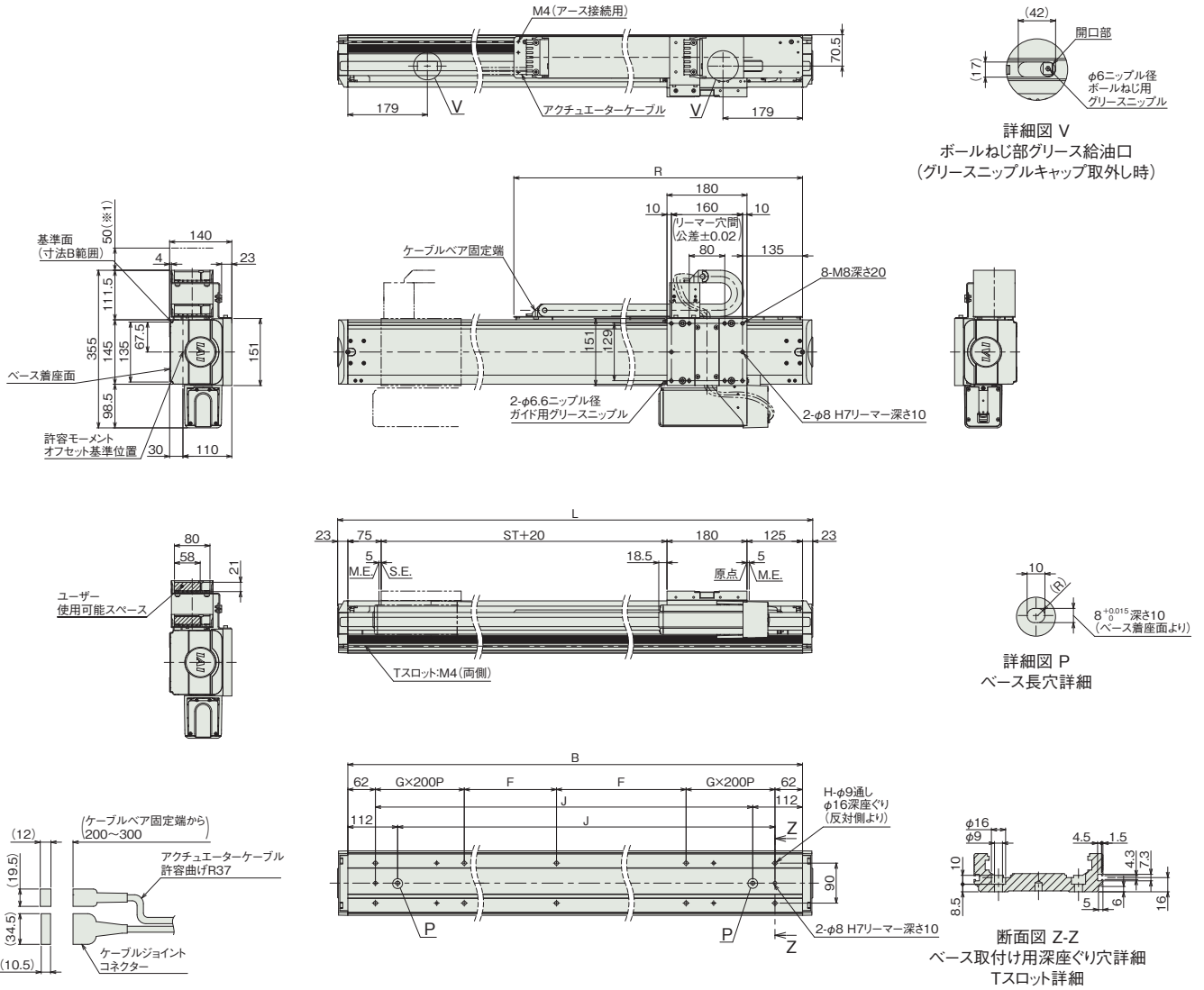
■ストローク別質量

ストローク	2300	2350	2400	2450	2500	2550	2600	2650	2700	2750	2800	2850	2900	2950	3000	
質量 (kg)	ユーザー用ケーブルベア付き	52.9	53.8	54.6	55.3	56.1	56.9	57.6	58.5	59.3	60.1	60.8	61.6	62.4	63.2	64.0
	ケーブルベア無し	49.5	50.3	51.0	51.8	52.5	53.2	53.9	54.7	55.4	56.2	56.9	57.6	58.3	59.1	59.8

■NSA-LXMXS_拡張ケーブルベア取付方向(横立て標準/ET5)

※1 ケーブルベアが影らむ可能性があるため、スペースの確保をお願いします。
 (注) ケーブルジョイントコネクタには、モーターケーブルおよびエンコーダケーブルを接続します。
 ケーブルの詳細は70ページをご参照ください。
 (注) 原点復帰を行った場合はスライダがM.E.まで移動しますので周囲物との干渉にご注意ください。

ST: ストローク
 M.E.: メカニカルエンド
 S.E.: ストロークエンド



アクチュエーターケーブル接続部

■ストローク別寸法

ストローク	2300	2350	2400	2450	2500	2550	2600	2650	2700	2750	2800	2850	2900	2950	3000
L	2746	2796	2846	2896	2946	2996	3046	3096	3146	3196	3246	3296	3346	3396	3446
B	2700	2750	2800	2850	2900	2950	3000	3050	3100	3150	3200	3250	3300	3350	3400
F	288	313	138	163	188	213	238	263	288	313	138	163	188	213	238
G	5	5	6	6	6	6	6	6	6	6	7	7	7	7	7
H	26	26	30	30	30	30	30	30	30	30	34	34	34	34	34
J	2526	2576	2626	2676	2726	2776	2826	2876	2926	2976	3026	3076	3126	3176	3226
R	1447	1472	1496	1522	1547	1572	1596	1622	1646	1673	1697	1721	1748	1772	1796

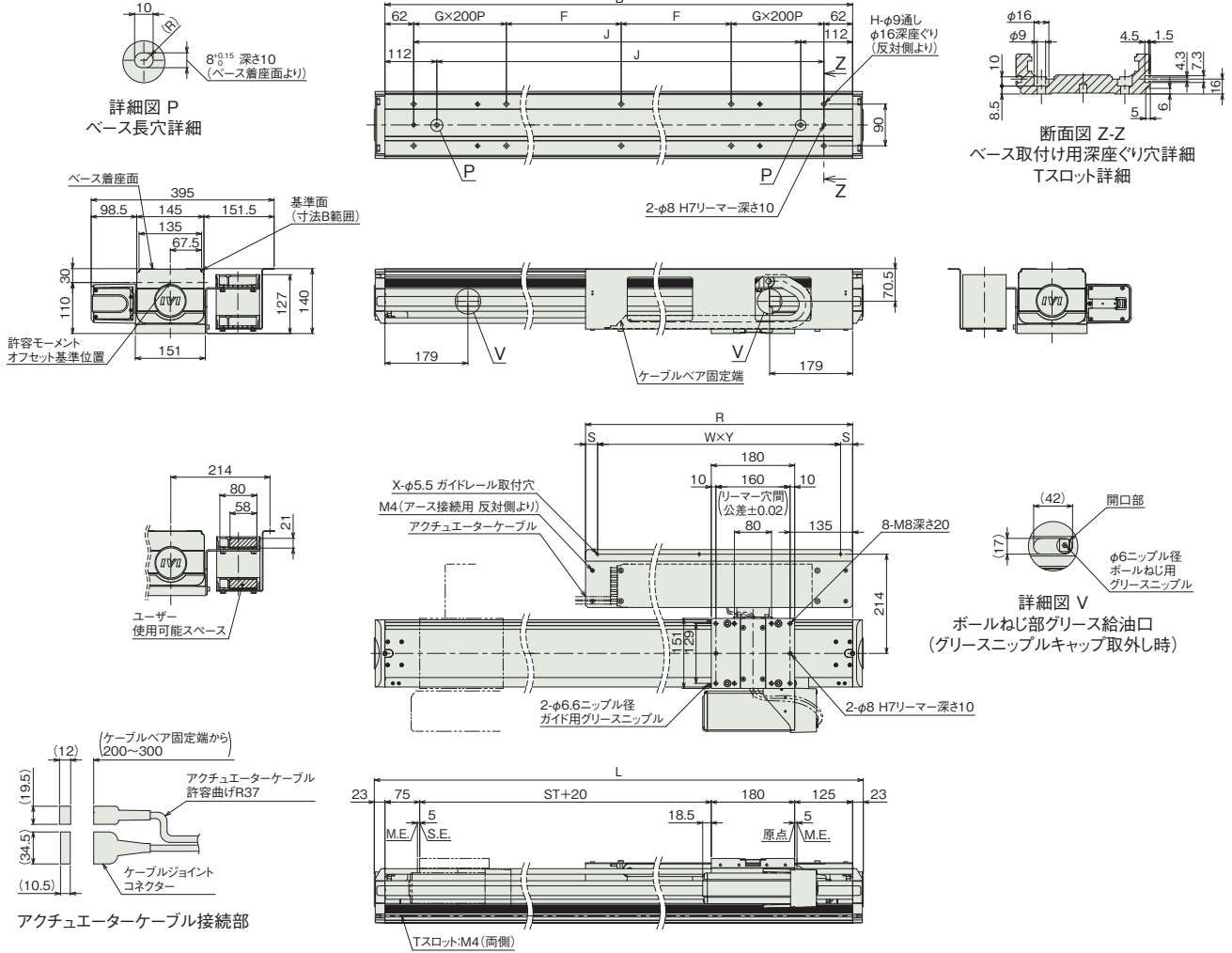
■ストローク別質量

ストローク	2300	2350	2400	2450	2500	2550	2600	2650	2700	2750	2800	2850	2900	2950	3000
質量 (kg)	53.4	54.2	55.0	55.7	56.5	57.2	57.9	58.8	59.6	60.4	61.1	61.9	62.6	63.4	64.2

■NSA-LXMXS_拡張ケーブルベア取付方向(天吊り標準/ET7)

(注) ケーブルジョイントコネクターには、モーターケーブルおよびエンコーダケーブルを接続します。ケーブルの詳細は70ページをご参照ください。
(注) 原点復帰を行った場合はスライダーがM.E.まで移動しますので周囲物との干渉にご注意ください。

ST: ストローク
M.E.: メカニカルエンド
S.E.: ストロークエンド



■ストローク別寸法

ストローク	2300	2350	2400	2450	2500	2550	2600	2650	2700	2750	2800	2850	2900	2950	3000
L	2746	2796	2846	2896	2946	2996	3046	3096	3146	3196	3246	3296	3346	3396	3446
B	2700	2750	2800	2850	2900	2950	3000	3050	3100	3150	3200	3250	3300	3350	3400
F	288	313	138	163	188	213	238	263	288	313	138	163	188	213	238
G	5	5	6	6	6	6	6	6	6	6	7	7	7	7	7
H	26	26	30	30	30	30	30	30	30	30	34	34	34	34	34
J	2526	2576	2626	2676	2726	2776	2826	2876	2926	2976	3026	3076	3126	3176	3226
R	1428	1453	1477	1503	1528	1553	1577	1603	1628	1652	1676	1703	1727	1754	1778
S	26.5	26.5	26	26.5	26.5	26.5	26	26.5	26.5	31	28	26.5	23.5	22	19
W	5	5	5	5	5	5	5	5	5	6	6	6	6	6	6
X	6	6	6	6	6	6	6	6	6	7	7	7	7	7	7
Y	275	280	285	290	295	300	305	310	315	265	270	275	280	285	290

■ストローク別質量

ストローク	2300	2350	2400	2450	2500	2550	2600	2650	2700	2750	2800	2850	2900	2950	3000
質量 (kg)	54.9	55.8	56.6	57.4	58.2	59.0	59.7	60.6	61.3	62.1	62.9	63.7	64.5	65.3	66.2

■適応コントローラー

本ページのアクチュエーターは下記のコントローラーで動作が可能です。ご使用になる用途に応じたタイプをご選択ください。

名称	外観	最大接続可能軸数	電源電圧	制御方法														最大位置決め点数	標準価格	参照ページ
				ポジショナー	パルス列	プログラム	ネットワーク ※選択										ECM			
				DV	CC	CIE	PR	CN	ML	ML3	EC	EP	PRT	SSN	ECM					
RCON		16	DC24V 単相AC200V	-	-	-	●	●	●	●	-	-	●	●	●	-	-	128	-	総合カタログ 2020・7-25
RSEL		8	単相AC200V 三相AC200V	-	-	●	●	●	●	-	-	-	●	●	●	-	-	36000	-	総合カタログ 2020・7-27
SCON-CB/CGB		1	単相AC200V	●	●	-	●	●	●	●	●	●	●	●	●	-	-	512 (ネットワーク仕様は768)	-	総合カタログ 2020・7-187
SSEL-CS		2	単相AC 100V/200V	●	-	●	●	-	●	-	-	-	●	-	-	-	-	20000	-	総合カタログ 2020・7-243
XSEL-P/Q		6	単相AC200V	-	-	●	●	●	-	●	-	-	●	-	-	-	-	20000	-	総合カタログ 2020・7-271
XSEL-RA/SA		8	単相AC200V 三相AC200V	-	-	●	●	●	-	●	-	-	●	●	-	-	-	55000 (タイプにより異なります)	-	総合カタログ 2020・7-271

(注) DV, CCなどのネットワーク略称記号については、総合カタログ2020・7-17ページをご確認ください。

NSA-LXMXM

±10μm
標準

バッテリーレスアプソ

マルチスライダー

サポート機構

本体幅
150mm

400W

■型式項目

NSA - LXMXM - WA - 400 - [] - [] - [] - [] - AQ - []

シリーズ	タイプ	エンコーダー種類 WA バッテリーレスアプソ	モーター種類 400 400W	リード 40 40mm 20 20mm	ストローク 2300 2300mm 2700 2700mm (50mm毎)	適応コントローラー T2 SCON SSEL XSEL-P/Q XSEL-RA/SA T4 RCON RSEL	ケーブル長 N 無し S 3m M 5m X 長さ指定	オプション 下記オプション 価格表参照
------	-----	-----------------------------	----------------------	-------------------------------	--	---	---	---------------------------



■ストローク別価格表 (標準価格)

ストローク (mm)	標準価格
2300	-
2350/2400	-
2450/2500	-
2550/2600	-
2650/2700	-

(注) 標準ケーブルベア付きの価格です。

■オプション価格表 (標準価格)

名称	型式	参照頁	標準価格
AQシール (標準装備) (注1)	AQ	67	-
標準ケーブルベア取付方向 (標準) (注2)	CT3	67	-
標準ケーブルベア取付方向 (勝手違い) (注2)	CT4	67	-
拡張ケーブルベア取付方向 (横立て標準) (注2)	ET5	67	-
拡張ケーブルベア取付方向 (横立て勝手違い) (注2)	ET6	67	-
拡張ケーブルベア取付方向 (天吊り標準) (注2)	ET7	67	-
拡張ケーブルベア取付方向 (天吊り勝手違い) (注2)	ET8	67	-
ケーブルベア無し (標準) (注2)	NT3	68	-
ケーブルベア無し (勝手違い) (注2)	NT4	68	-
ユーザー用ケーブルベア取付方向 (標準) (注2)	UM3	68	-
ユーザー用ケーブルベア取付方向 (勝手違い) (注2)	UM4	68	-

(注1) 型式項目のオプション欄に必ずご記入ください。

(注2) 型式項目のオプション欄に必ずどれかの記号をご記入ください。

■ケーブル長価格表

種類	ケーブル記号	T2	T4
標準タイプ	S(3m)	-	-
	M(5m)	-	-
長さ指定	X06(6m) ~ X10(10m)	-	-
	X11(11m) ~ X15(15m)	-	-
	X16(16m) ~ X20(20m)	-	-
	X21(21m) ~ X25(25m)	-	-
	X26(26m) ~ X30(30m)	-	-



- (1) 「メインスペック」の可搬質量は、最大値を表示しています。詳細は「速度・加速度別可搬質量表」をご参照ください。
- (2) 取付け物体の重心位置は、張出し距離の1/2以下としてください。張出し距離や負荷モーメントが許容値内であっても、動作中に異常な振動や音が発生する場合は、動作条件を緩めてご使用ください。
- (3) 張出し負荷長の目安は、Ma・Mb・Mc方向900mm以下です。張出し負荷長は69ページの図をご確認ください。
- (4) 負荷率により使用可能なデューティの目安は変化します。詳細は69ページをご確認ください。
- (5) 対応設置姿勢に関しては6ページをご確認ください。

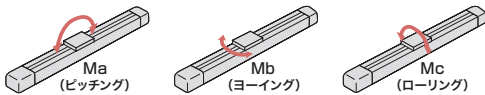
■メインスペック

		項目	内容	
リード		ボールねじリード (mm)	40	20
水平	可搬質量	最大可搬質量 (kg)	40	80
		最高速度 (mm/s)	2400	1300
	速度/加減速度	定格加減速度 (G)	0.3	0.3
		最高加減速度 (G)	0.8	0.9
推力		定格推力 (N)	169.6	339.1
ストローク		最小ストローク (mm)	2300	2300
		最大ストローク (mm)	2700	2700
		ストロークピッチ (mm)	50	50

項目	内容
駆動方式	ボールねじ φ20mm 転造C5相当
繰返し位置決め精度	±0.01mm
ロスモーション	0.02mm以下
ベース	材質：アルミ 白色アルマイト処理
リニアガイド	直動無限循環型
静的許容モーメント	Ma：774 N・m
	Mb：1106 N・m
	Mc：1566 N・m
動的許容モーメント (注3)	Ma：162 N・m
	Mb：231 N・m
	Mc：327 N・m
使用周囲温度・湿度	0~40℃、85%RH以下(結露なきこと)
保護等級	—
耐振動・耐衝撃	4.9m/s ²
海外対応規格	CEマーク、RoHS指令
モーター種類	ACサーボモーター(200V)
エンコーダ種類	バッテリーレスアブソリュート(17bit)
エンコーダパルス数	131072 pulse/rev
納期	ホームページ[納期照会]に記載

(注3) 基準定格寿命10,000kmの場合です。走行寿命は運転条件、取付け状態によって異なります。総合カタログ2020・1-180ページにて走行寿命をご確認ください。

■スライダタイプモーメント方向



■速度・加速度別可搬質量表

可搬質量の単位はkgです。

リード (mm)	最高速度 (mm/s)	加速度 (G)						
		0.3	0.4	0.5	0.6	0.7	0.8	0.9
40	2400	40	30	20	15	10	7	—
20	1300	80	60	40	30	20	15	7

■ストロークと最高速度

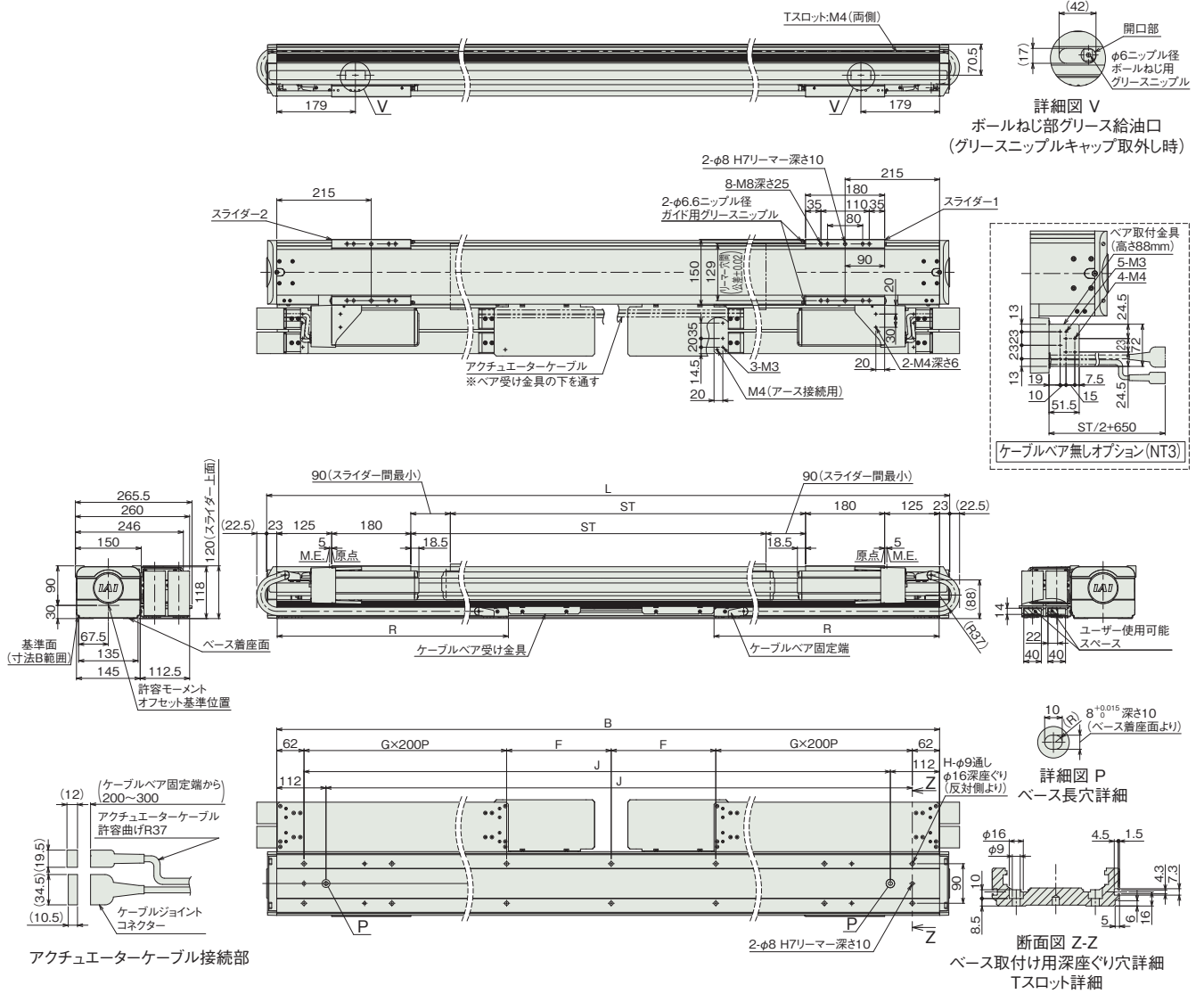
リード	ストローク	最高速度
	2300~2700 (50mm毎)	
40		2400
20		1300

(単位はmm/s)

■NSA-LXMXM_ユーザー用ケーブルベア取付方向(標準/UM3)

(注) ケーブルジョイントコネクタには、モーターケーブルおよびエンコーダケーブルを接続します。
ケーブルの詳細は70ページをご参照ください。
(注) 原点復帰を行った場合はスライダがM.E.まで移動しますので周囲物との干渉にご注意ください。

ST: ストローク
M.E.: メカニカルエンド



■ストローク別寸法

ストローク	2300	2350	2400	2450	2500	2550	2600	2650	2700
L	3046	3096	3146	3196	3246	3296	3346	3396	3446
B	3000	3050	3100	3150	3200	3250	3300	3350	3400
F	238	263	288	313	138	163	188	213	238
G	6	6	6	6	7	7	7	7	7
H	30	30	30	30	34	34	34	34	34
J	2826	2876	2926	2976	3026	3076	3126	3176	3226
R	1265	1283	1319	1337	1355	1391	1409	1445	1463

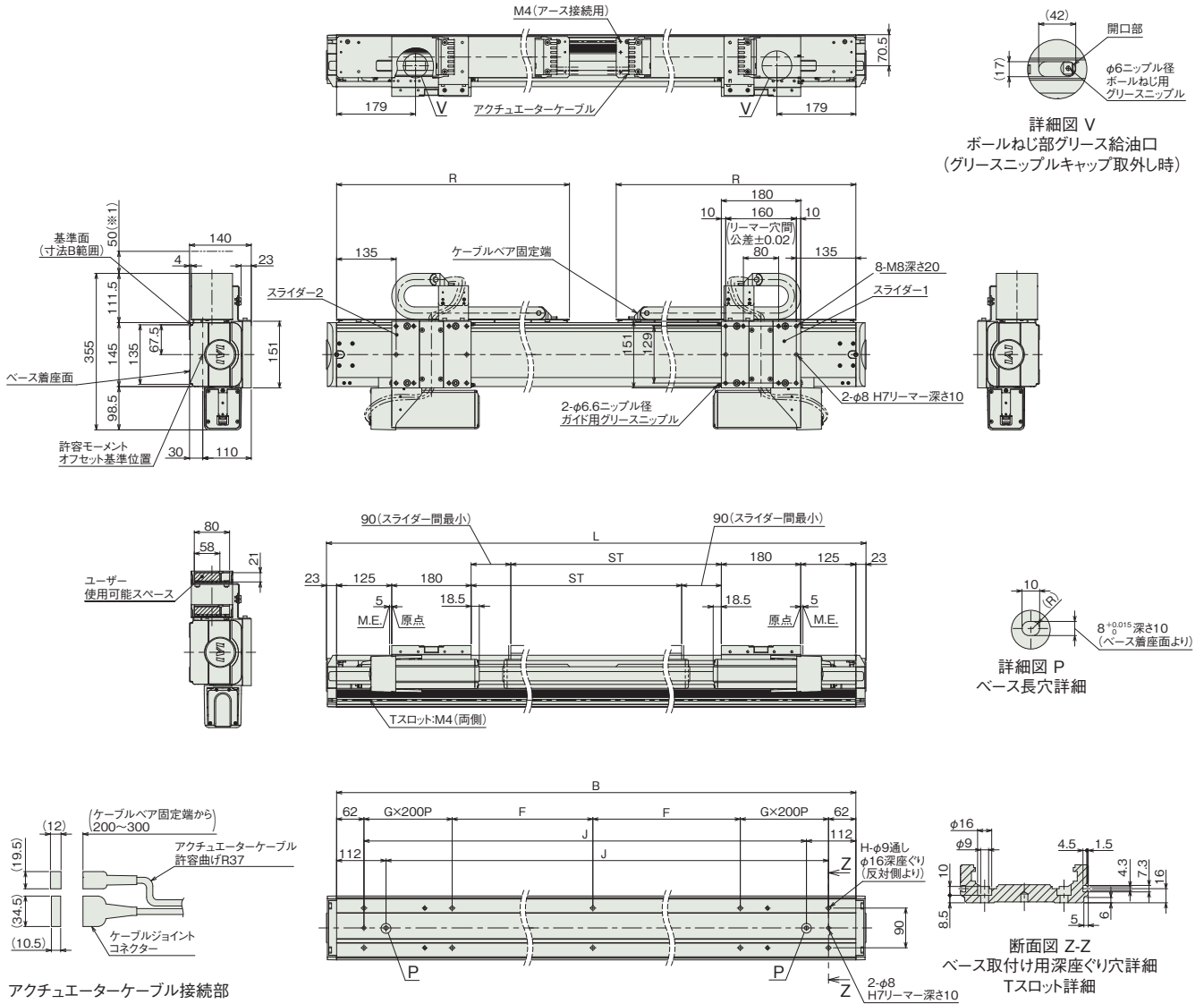
■ストローク別質量

質量(kg)	ストローク	2300	2350	2400	2450	2500	2550	2600	2650	2700
	ユーザー用ケーブルベア付き	68.8	69.6	70.5	71.3	72.0	73.0	73.8	74.7	75.5
	ケーブルベア無し	61.9	62.7	63.4	64.1	64.8	65.6	66.3	67.1	67.8

■NSA-LXXMXM 拡張ケーブルペア取付方向 (横立て標準/ET5)

※1 ケーブルペアが影らむ可能性があるため、スペースの確保をお願いします。
 (注) ケーブルジョイントコネクタには、モーターケーブルおよびエンコーダケーブルを接続します。
 ケーブルの詳細は70ページをご参照ください。
 (注) 原点復帰を行った場合はスライダがM.E.まで移動しますので周囲物との干渉にご注意ください。

ST: ストローク
 M.E.: メカニカルエンド



アクチュエーターケーブル接続部

■ストローク別寸法

ストローク	2300	2350	2400	2450	2500	2550	2600	2650	2700
L	3046	3096	3146	3196	3246	3296	3346	3396	3446
B	3000	3050	3100	3150	3200	3250	3300	3350	3400
F	238	263	288	313	138	163	188	213	238
G	6	6	6	6	7	7	7	7	7
H	30	30	30	30	34	34	34	34	34
J	2826	2876	2926	2976	3026	3076	3126	3176	3226
R	1447	1472	1496	1522	1547	1572	1596	1622	1646

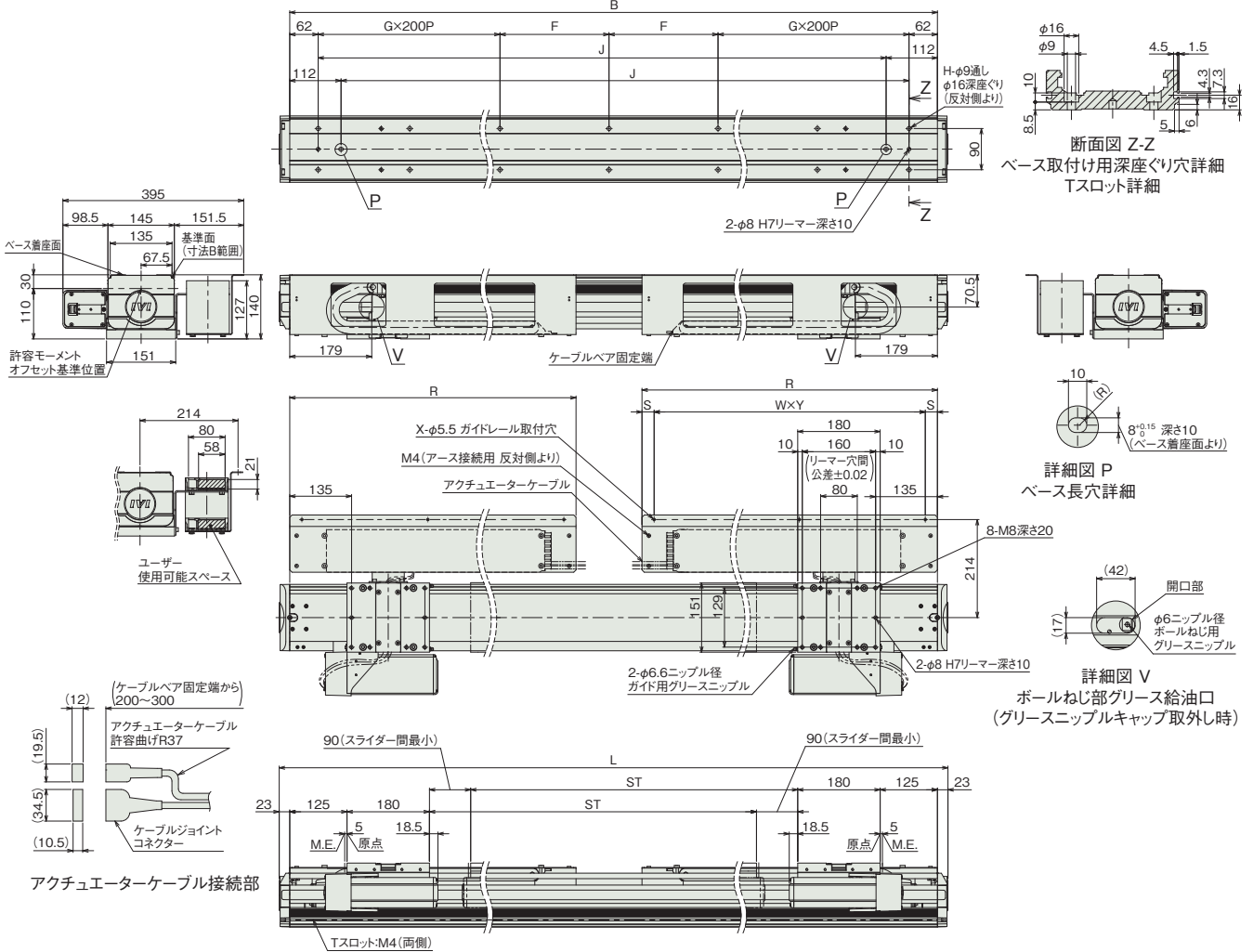
■ストローク別質量

ストローク	2300	2350	2400	2450	2500	2550	2600	2650	2700
質量 (kg)	69.3	70.1	70.9	71.7	72.4	73.3	74.1	74.9	75.8

■NSA-LXMXM 拡張ケーブルベア取付方向(天吊り標準/ET7)

(注) ケーブルジョイントコネクタには、モーターケーブルおよびエンコーダケーブルを接続します。
ケーブルの詳細は70ページをご参照ください。
(注) 原点復帰を行った場合はスライダがM.E.まで移動しますので周囲物との干渉にご注意ください。

ST: ストローク
M.E.: メカニカルエンド



■ストローク別寸法

ストローク	2300	2350	2400	2450	2500	2550	2600	2650	2700
L	3046	3096	3146	3196	3246	3296	3346	3396	3446
B	3000	3050	3100	3150	3200	3250	3300	3350	3400
F	238	263	288	313	138	163	188	213	238
G	6	6	6	6	7	7	7	7	7
H	30	30	30	30	34	34	34	34	34
J	2826	2876	2926	2976	3026	3076	3126	3176	3226
R	1428	1453	1477	1503	1528	1553	1577	1603	1628
S	26.5	26.5	26	26.5	26.5	26.5	26	26.5	26.5
W	5	5	5	5	5	5	5	5	5
X	6	6	6	6	6	6	6	6	6
Y	275	280	285	290	295	300	305	310	315

■ストローク別質量

ストローク	2300	2350	2400	2450	2500	2550	2600	2650	2700
質量(kg)	72.4	73.3	74.2	75.1	75.9	76.9	77.7	78.6	79.2

■適応コントローラー

本ページのアクチュエーターは下記のコントローラーで動作が可能です。ご使用になる用途に応じたタイプをご選択ください。

名称	外観	最大接続可能軸数	電源電圧	制御方法														最大位置決め点数	標準価格	参照ページ	
				ポジショナー	パルス列	プログラム	ネットワーク ※選択														
				DV	CC	CIE	PR	CN	ML	ML3	EC	EP	PRT	SSN	ECM						
RCON		16	DC24V 単相AC200V 三相AC200V	-	-	-	●	●	●	●	-	-	-	●	●	●	-	-	128	-	総合カタログ 2020・7-25
RSEL		8	単相AC200V 三相AC200V	-	-	●	●	●	●	-	-	-	-	●	●	●	-	-	36000	-	総合カタログ 2020・7-27
SCON-CB/CGB		1	単相AC200V	●	●	-	●	●	●	●	●	●	●	●	●	-	-	512 (ネットワーク仕様は768)	-	総合カタログ 2020・7-187	
SSEL-CS		2	単相AC 100V/200V	●	-	●	●	●	●	-	-	-	-	-	-	-	-	-	20000	-	総合カタログ 2020・7-243
XSEL-P/Q		6	単相AC200V 三相AC200V	-	-	●	●	●	●	-	-	-	-	●	-	-	-	-	20000	-	総合カタログ 2020・7-271
XSEL-RA/SA		8	単相AC200V 三相AC200V	-	-	●	●	●	●	-	-	-	-	●	●	-	-	-	55000 (タイプにより異なります)	-	総合カタログ 2020・7-271

(注) DV, CCなどのネットワーク略称記号については、総合カタログ2020・7-17ページをご確認ください。
(注) マルチスライダは2軸コントローラーか、SCON2台での制御になります。

NSA-WXMS



■ 型式項目

NSA - WXMS -		WA	-	750	-		-		-		-		-	AQ	-	
シリーズ	タイプ	エンコーダー種類 WA バッテリーレスアプソ		モーター種類 750 750W		リード 50 50mm 25 25mm		ストローク 650 650mm 2300 2300mm (50mm毎)		適応コントローラー T2 SCON SSEL XSEL-P/Q XSEL-RA/SA T4 RCON RSEL		ケーブル長 N 無し S 3m M 5m X □ 長さ指定		オプション 下記オプション 価格表参照		



■ ストローク別価格表 (標準価格)

ストローク (mm)	標準価格	ストローク (mm)	標準価格
650	-	1500	-
700	-	1550	-
750	-	1600	-
800	-	1650	-
850	-	1700	-
900	-	1750	-
950	-	1800	-
1000	-	1850	-
1050	-	1900	-
1100	-	1950	-
1150	-	2000	-
1200	-	2050	-
1250	-	2100	-
1300	-	2150	-
1350	-	2200	-
1400	-	2250	-
1450	-	2300	-

(注) 標準ケーブルベア付きの価格です。

■ オプション価格表 (標準価格)

名称	型式	参照頁	標準価格
AQシール (標準装備) (注1)	AQ	67	-
標準ケーブルベア取付方向 (標準) (注2)	CT3	67	-
標準ケーブルベア取付方向 (勝手違い) (注2)	CT4	67	-
拡張ケーブルベア取付方向 (横立て標準) (注2)	ET5	68	-
拡張ケーブルベア取付方向 (横立て勝手違い) (注2)	ET6	68	-
拡張ケーブルベア取付方向 (天吊り標準) (注2)	ET7	68	-
拡張ケーブルベア取付方向 (天吊り勝手違い) (注2)	ET8	68	-
原点逆仕様	NM	68	-
ケーブルベア無し (標準) (注2)	NT3	68	-
ケーブルベア無し (勝手違い) (注2)	NT4	68	-
ユーザー用ケーブルベア取付方向 (標準) (注2)	UM3	68	-
ユーザー用ケーブルベア取付方向 (勝手違い) (注2)	UM4	68	-

(注1) 型式項目のオプション欄に必ずご記入ください。

(注2) 型式項目のオプション欄に必ずどれかの記号をご記入ください。

■ ケーブル長価格表 (標準価格)

種類	ケーブル記号	T2	T4
標準タイプ	S(3m)	-	-
	M(5m)	-	-
長さ指定	X06(6m) ~ X10(10m)	-	-
	X11(11m) ~ X15(15m)	-	-
	X16(16m) ~ X20(20m)	-	-
	X21(21m) ~ X25(25m)	-	-
	X26(26m) ~ X30(30m)	-	-

(注) ロボットケーブルです。

POINT
選定上の注意

- (1) 「メインスペック」の可搬質量は、最大値を表示しています。詳細は「速度・加速度別可搬質量表」をご参照ください。
- (2) 取付け物体の重心位置は、張出し距離の1/2以下としてください。張出し距離や負荷モーメントが許容値内であっても、動作中に異常な振動や音などが発生する場合は、動作条件を緩めてご使用ください。
- (3) 張出し負荷長の目安は、Ma・Mb・Mc方向900mm以下です。張出し負荷長は69ページの図をご確認ください。
- (4) 負荷率により使用可能なデューティーの目安は変化します。詳細は69ページをご確認ください。
- (5) 対応設置姿勢に関しては6ページをご確認ください。

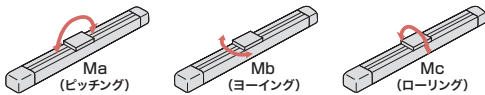
■メインスペック

項目		内容	
リード	ボールねじリード (mm)	50	25
水平	可搬質量	最大可搬質量 (kg)	60 120
		最高速度 (mm/s)	2500 1300
	速度/加減速度	定格加減速度 (G)	0.3 0.3
		最高加減速度 (G)	0.9 1
推力	定格推力 (N)	255.3	510.6
ストローク	最小ストローク (mm)	650	650
	最大ストローク (mm)	2300	2300
	ストロークピッチ (mm)	50	50

項目	内容
駆動方式	ボールねじ φ25mm 転造C5相当
繰返し位置決め精度	±0.01mm
ロスモーション	0.02mm以下
ベース	材質: アルミ 白色アルマイト処理
リニアガイド	直動無限循環型
静的許容モーメント	Ma: 774 N·m
	Mb: 1106 N·m
	Mc: 2175 N·m
動的許容モーメント (注3)	Ma: 162 N·m
	Mb: 231 N·m
	Mc: 455 N·m
使用周囲温度・湿度	0~40℃、85% RH以下 (結露なきこと)
保護等級	—
耐振動・耐衝撃	4.9m/s ²
海外対応規格	CEマーク、RoHS指令
モーター種類	ACサーボモーター (200V)
エンコーダ種類	バッテリーレスアブソリュート (17bit)
エンコーダパルス数	131072 pulse/rev
納期	ホームページ [納期照会] に記載

(注3) 基準定格寿命10,000kmの場合です。走行寿命は運転条件、取付け状態によって異なります。総合カタログ2020・1-180ページにて走行寿命をご確認ください。

■スライダータイプモーメント方向



■速度・加速度別可搬質量表

可搬質量の単位はkgです。

リード (mm)	最高速度 (mm/s)	加速度 (G)							
		0.3	0.4	0.5	0.6	0.7	0.8	0.9	1.0
50	2500	60	45	35	29	22	17	12	—
25	1300	120	90	70	52	40	29	20	11

■ストロークと最高速度

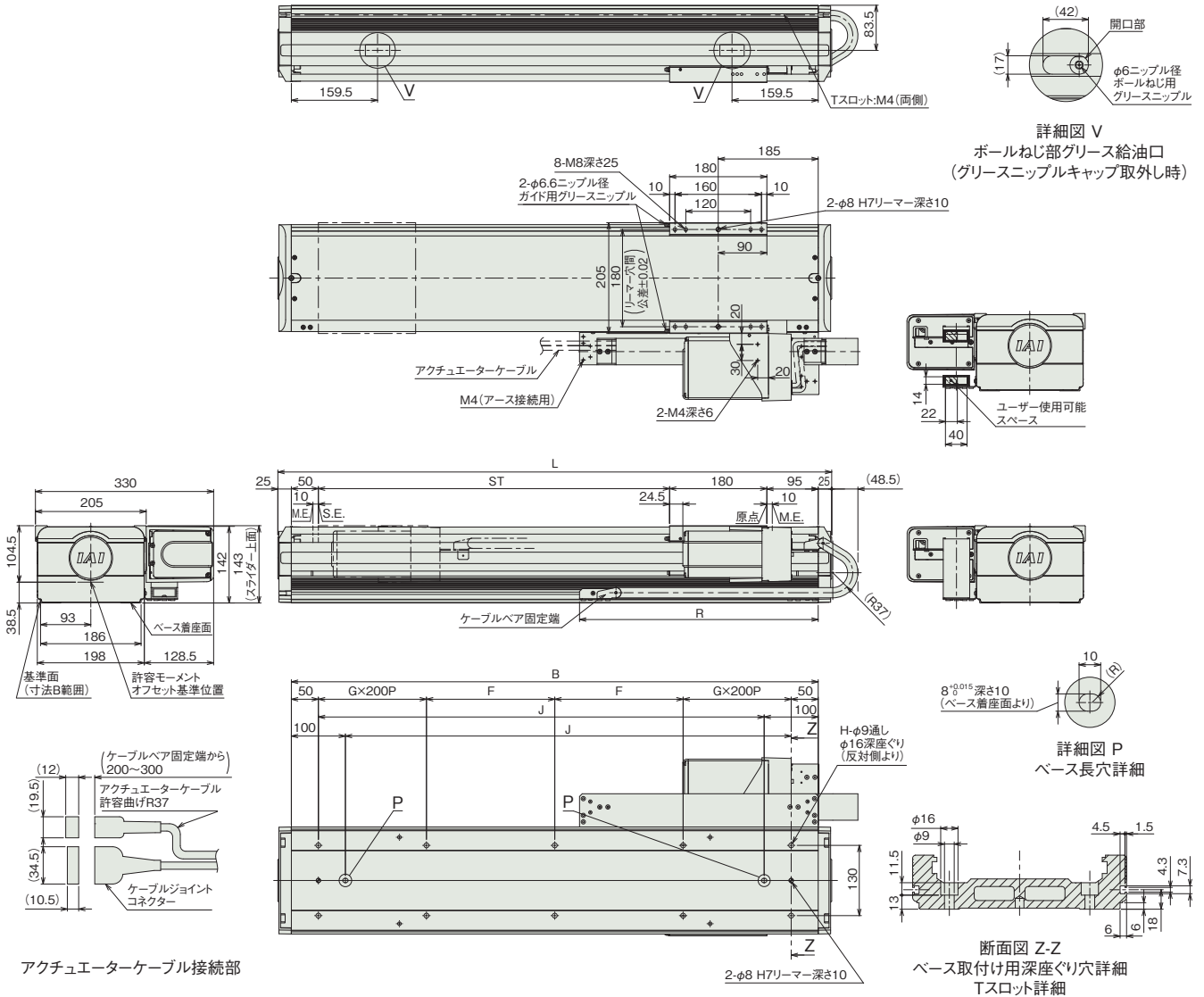
リード	ストローク	最高速度
	650~2300 (50mm毎)	
50		2500
25		1300

(単位はmm/s)

■NSA-WXMS_標準ケーブルベア取付方向(標準/CT3)

(注)ケーブルジョイントコネクタには、モーターケーブルおよびエンコーダケーブルを接続します。
ケーブルの詳細は70ページをご参照ください。
(注)原点復帰を行った場合はスライダがM.E.まで移動しますので周囲物との干渉にご注意ください。

ST: ストローク
M.E.: メカニカルエンド
S.E.: ストロークエンド



■ストローク別寸法

ストローク	650	700	750	800	850	900	950	1000	1050	1100	1150	1200	1250	1300	1350	1400	1450	1500	1550	1600	1650	1700	1750	1800	1850	1900	1950	2000	2050	2100	2150	2200	2250	2300
L	1025	1075	1125	1175	1225	1275	1325	1375	1425	1475	1525	1575	1625	1675	1725	1775	1825	1875	1925	1975	2025	2075	2125	2175	2225	2275	2325	2375	2425	2475	2525	2575	2625	2675
B	975	1025	1075	1125	1175	1225	1275	1325	1375	1425	1475	1525	1575	1625	1675	1725	1775	1825	1875	1925	1975	2025	2075	2125	2175	2225	2275	2325	2375	2425	2475	2525	2575	2625
F	237.5	262.5	287.5	312.5	337.5	362.5	387.5	412.5	437.5	462.5	487.5	512.5	537.5	562.5	587.5	612.5	637.5	662.5	687.5	712.5	737.5	762.5	787.5	812.5	837.5	862.5	887.5	912.5	937.5	962.5	987.5	1012.5	1037.5	1062.5
G	1	1	1	1	2	2	2	2	2	2	2	3	3	3	3	3	3	3	3	3	4	4	4	4	4	4	4	4	5	5	5	5	5	5
H	10	10	10	10	14	14	14	14	14	14	14	18	18	18	18	18	18	18	18	22	22	22	22	22	22	22	22	26	26	26	26	26	26	26
J	825	875	925	975	1025	1075	1125	1175	1225	1275	1325	1375	1425	1475	1525	1575	1625	1675	1725	1775	1825	1875	1925	1975	2025	2075	2125	2175	2225	2275	2325	2375	2425	2475
R	442	460	478	514	532	568	586	604	640	658	694	712	730	766	784	802	838	856	892	910	928	964	982	1018	1036	1054	1090	1108	1144	1162	1180	1216	1234	1252

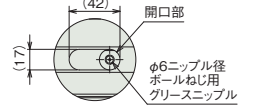
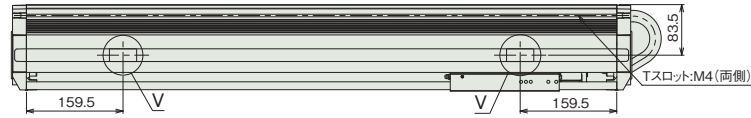
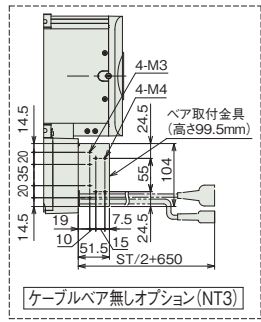
■ストローク別質量

ストローク	650	700	750	800	850	900	950	1000	1050	1100	1150	1200	1250	1300	1350	1400	1450	1500	1550	1600	1650	1700	1750	1800	1850	1900	1950	2000	2050	2100	2150	2200	2250	2300
質量(kg)	37.6	38.8	39.9	41.1	42.1	43.3	44.4	45.6	46.7	47.8	49.0	50.1	51.2	52.4	53.5	54.6	55.8	56.9	58.0	59.2	60.3	61.4	62.5	63.7	64.8	66.0	67.1	68.2	69.4	70.5	71.6	72.8	73.9	75.0

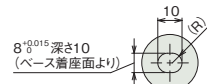
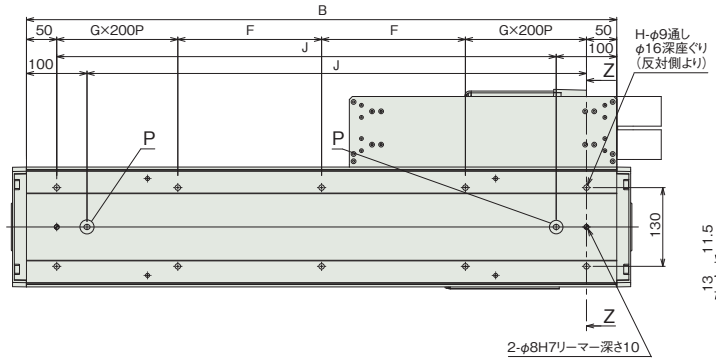
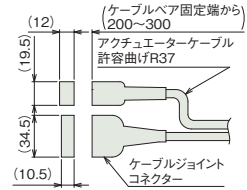
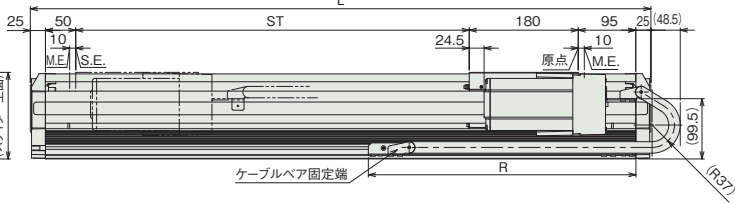
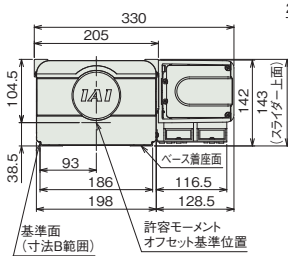
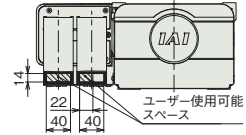
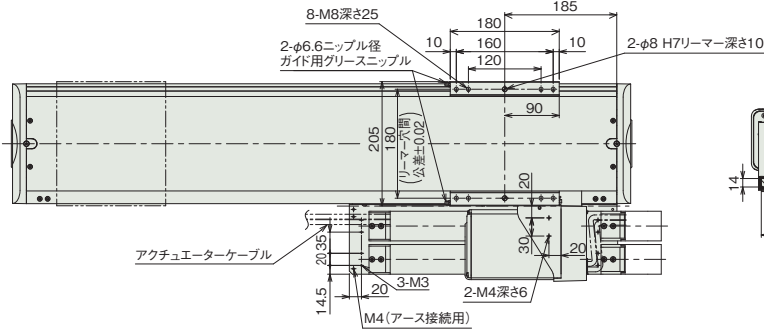
■NSA-WXMS_ユーザー用ケーブルベア取付方向(標準/UM3)

(注) ケーブルジョイントコネクタには、モーターケーブルおよびエンコーダケーブルを接続します。
ケーブルの詳細は70ページをご参照ください。
(注) 原点復帰を行った場合はスライダーがM.E.まで移動しますので周囲物との干渉にご注意ください。

ST: ストローク
M.E.: メカニカルエンド
S.E.: ストロークエンド

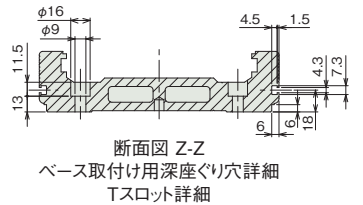


詳細図 V
ボールねじ部グリス給油口
(グリスニップルキャップ取外し時)



詳細図 P
ベース長穴詳細

アクチュエーターケーブル接続部



■ストローク別寸法

ストローク	650	700	750	800	850	900	950	1000	1050	1100	1150	1200	1250	1300	1350	1400	1450	1500	1550	1600	1650	1700	1750	1800	1850	1900	1950	2000	2050	2100	2150	2200	2250	2300
L	1025	1075	1125	1175	1225	1275	1325	1375	1425	1475	1525	1575	1625	1675	1725	1775	1825	1875	1925	1975	2025	2075	2125	2175	2225	2275	2325	2375	2425	2475	2525	2575	2625	2675
B	975	1025	1075	1125	1175	1225	1275	1325	1375	1425	1475	1525	1575	1625	1675	1725	1775	1825	1875	1925	1975	2025	2075	2125	2175	2225	2275	2325	2375	2425	2475	2525	2575	2625
F	237.5	262.5	287.5	312.5	337.5	362.5	387.5	412.5	437.5	462.5	487.5	512.5	537.5	562.5	587.5	612.5	637.5	662.5	687.5	712.5	737.5	762.5	787.5	812.5	837.5	862.5	887.5	912.5	937.5	962.5	987.5	1012.5	1037.5	1062.5
G	1	1	1	1	2	2	2	2	2	2	2	3	3	3	3	3	3	3	3	3	4	4	4	4	4	4	4	4	5	5	5	5	5	5
H	10	10	10	10	14	14	14	14	14	14	14	14	18	18	18	18	18	18	18	22	22	22	22	22	22	22	22	26	26	26	26	26	26	
J	825	875	925	975	1025	1075	1125	1175	1225	1275	1325	1375	1425	1475	1525	1575	1625	1675	1725	1775	1825	1875	1925	1975	2025	2075	2125	2175	2225	2275	2325	2375	2425	2475
R	442	460	478	514	532	568	586	604	640	658	694	712	730	766	784	802	838	856	892	910	928	964	982	1018	1036	1054	1090	1108	1144	1162	1180	1216	1234	1252

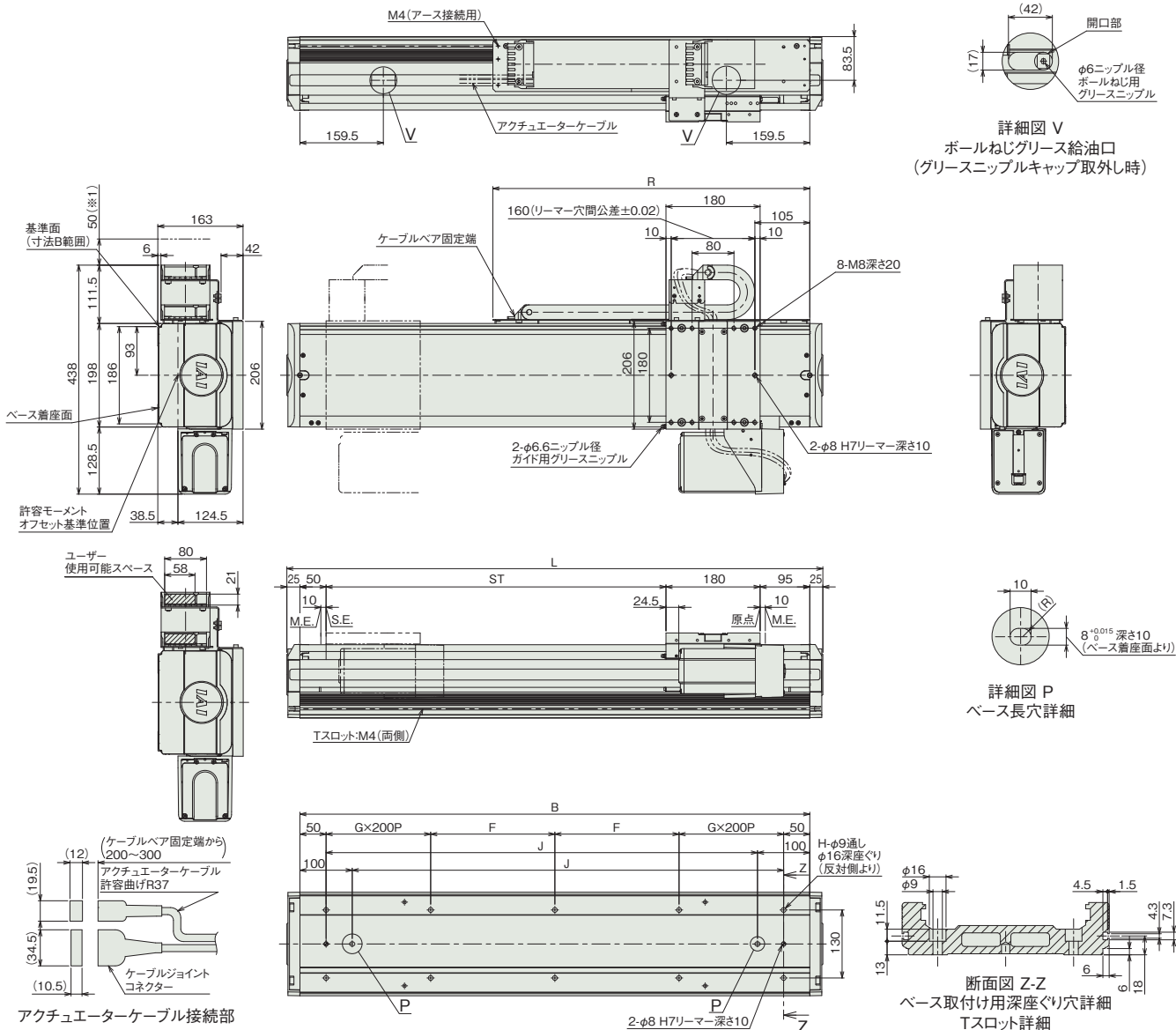
■ストローク別質量

ストローク	650	700	750	800	850	900	950	1000	1050	1100	1150	1200	1250	1300	1350	1400	1450	1500	1550	1600	1650	1700	1750	1800	1850	1900	1950	2000	2050	2100	2150	2200	2250	2300
ユーザー用ケーブルベア付き	38.1	39.3	40.4	41.6	42.7	43.9	45.0	46.2	47.4	48.5	49.7	50.8	52.0	53.1	54.3	55.4	56.6	57.8	58.9	60.1	61.2	62.4	63.5	64.7	65.9	67.0	68.2	69.3	70.5	71.6	72.8	74.0	75.1	76.3
ケーブルベア無し	36.9	38.0	39.1	40.2	41.3	42.4	43.5	44.6	45.7	46.8	47.9	49.0	50.1	51.2	52.3	53.4	54.5	55.6	56.7	57.8	58.9	60.0	61.1	62.2	63.3	64.4	65.5	66.6	67.7	68.8	69.9	71.0	72.1	73.2

■NSA-WXMS 拡張ケーブルベア取付方向 (横立て標準/ET5)

※1 ケーブルベアが影らむ可能性があるため、スペースの確保をお願いします。
 (注) ケーブルジョイントコネクタには、モーターケーブルおよびエンコーダケーブルを接続します。
 ケーブルの詳細は70ページをご参照ください。
 (注) 原点復帰を行った場合はスライダがM.E.まで移動しますので周囲物との干渉にご注意ください。

ST: ストローク
 M.E.: メカニカルエンド
 S.E.: ストロークエンド



■ストローク別寸法

ストローク	650	700	750	800	850	900	950	1000	1050	1100	1150	1200	1250	1300	1350	1400	1450	1500	1550	1600	1650	1700	1750	1800	1850	1900	1950	2000	2050	2100	2150	2200	2250	2300
L	1025	1075	1125	1175	1225	1275	1325	1375	1425	1475	1525	1575	1625	1675	1725	1775	1825	1875	1925	1975	2025	2075	2125	2175	2225	2275	2325	2375	2425	2475	2525	2575	2625	2675
B	975	1025	1075	1125	1175	1225	1275	1325	1375	1425	1475	1525	1575	1625	1675	1725	1775	1825	1875	1925	1975	2025	2075	2125	2175	2225	2275	2325	2375	2425	2475	2525	2575	2625
F	237.5	262.5	287.5	312.5	337.5	362.5	387.5	412.5	437.5	462.5	487.5	512.5	537.5	562.5	587.5	612.5	637.5	662.5	687.5	712.5	737.5	762.5	787.5	812.5	837.5	862.5	887.5	912.5	937.5	962.5	987.5	1012.5	1037.5	1062.5
G	1	1	1	1	2	2	2	2	2	2	2	2	3	3	3	3	3	3	3	3	3	4	4	4	4	4	4	4	5	5	5	5	5	5
H	10	10	10	10	14	14	14	14	14	14	14	14	18	18	18	18	18	18	18	18	22	22	22	22	22	22	22	22	26	26	26	26	26	26
J	825	875	925	975	1025	1075	1125	1175	1225	1275	1325	1375	1425	1475	1525	1575	1625	1675	1725	1775	1825	1875	1925	1975	2025	2075	2125	2175	2225	2275	2325	2375	2425	2475
R	606	632	657	682	707	731	758	782	806	833	857	881	905	932	956	983	1006	1032	1056	1082	1106	1132	1156	1182	1206	1230	1256	1282	1306	1331	1357	1382	1406	1431

■ストローク別質量

ストローク	650	700	750	800	850	900	950	1000	1050	1100	1150	1200	1250	1300	1350	1400	1450	1500	1550	1600	1650	1700	1750	1800	1850	1900	1950	2000	2050	2100	2150	2200	2250	2300
質量(kg)	38.9	40.0	41.1	42.2	43.3	44.4	45.5	46.6	47.7	48.8	49.9	51.0	52.0	53.1	54.2	55.4	56.5	57.6	58.7	59.8	60.8	61.9	63.0	64.1	65.2	66.3	67.5	68.6	69.6	70.7	71.8	72.9	74.0	75.1

NSA-WXMM

±10μm 標準	バッテリー レスアプソ	マルチ スライダー	本体幅 200 mm	750 W
-------------	----------------	--------------	------------------	----------

■型式項目

NSA - WXMM - WA - 750 - [] - [] - [] - [] - AQ - []

シリーズ	タイプ	エンコーダー種類 WA 電池レスアプソ	モーター種類 750 750W	リード 50 50mm 25 25mm	ストローク 300 300mm 2300 2300mm (50mm毎)	適応コントローラー T2 SCON SSEL XSEL-P/Q XSEL-RA/SA T4 RCON RSEL	ケーブル長 N 無し S 3m M 5m X□□ 長さ指定	オプション 下記オプション 価格表参照
------	-----	------------------------	--------------------	---------------------------	--	---	---	---------------------------



■ストローク別価格表 (標準価格)

ストローク (mm)	標準価格	ストローク (mm)	標準価格
300	-	1350	-
350	-	1400	-
400	-	1450	-
450	-	1500	-
500	-	1550	-
550	-	1600	-
600	-	1650	-
650	-	1700	-
700	-	1750	-
750	-	1800	-
800	-	1850	-
850	-	1900	-
900	-	1950	-
950	-	2000	-
1000	-	2050	-
1050	-	2100	-
1100	-	2150	-
1150	-	2200	-
1200	-	2250	-
1250	-	2300	-
1300	-		-

(注) 標準ケーブルベア付きの価格です。

■ケーブル長価格表 (標準価格)

種類	ケーブル記号	T2	T4
標準タイプ	S(3m)	-	-
	M(5m)	-	-
長さ指定	X06(6m) ~ X10(10m)	-	-
	X11(11m) ~ X15(15m)	-	-
	X16(16m) ~ X20(20m)	-	-
	X21(21m) ~ X25(25m)	-	-
	X26(26m) ~ X30(30m)	-	-

(注) ロボットケーブルです。



- 「メインスペック」の可搬質量は、最大値を表示しています。詳細は「速度・加速度別可搬質量表」をご参照ください。
- 取付け物体の重心位置は、張出し距離の1/2以下としてください。張出し距離や負荷モーメントが許容値内であっても、動作中に異常な振動や音などが発生する場合は、動作条件を緩めてご使用ください。
- 張出し負荷長の目安は、Ma・Mb・Mc方向900mm以下です。張出し負荷長は69ページの図をご確認ください。
- 負荷率により使用可能なデューティーの目安は変化します。詳細は69ページをご確認ください。
- 対応設置姿勢に関しては6ページをご確認ください。

■オプション価格表 (標準価格)

名称	型式	参照頁	標準価格
AQシール (標準装備) (注1)	AQ	67	-
標準ケーブルベア取付方向 (標準) (注2)	CT3	67	-
標準ケーブルベア取付方向 (勝手違い) (注2)	CT4	67	-
拡張ケーブルベア取付方向 (横立て標準) (注2)	ET5	68	-
拡張ケーブルベア取付方向 (横立て勝手違い) (注2)	ET6	68	-
拡張ケーブルベア取付方向 (天吊り標準) (注2)	ET7	68	-
拡張ケーブルベア取付方向 (天吊り勝手違い) (注2)	ET8	68	-
ケーブルベア無し (標準) (注2)	NT3	68	-
ケーブルベア無し (勝手違い) (注2)	NT4	68	-
ユーザー用ケーブルベア取付方向 (標準) (注2)	UM3	68	-
ユーザー用ケーブルベア取付方向 (勝手違い) (注2)	UM4	68	-

(注1) 型式項目のオプション欄に必ずご記入ください。
 (注2) 型式項目のオプション欄に必ずどれかの記号をご記入ください。

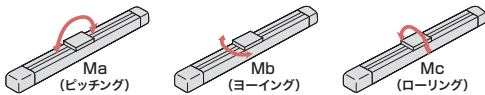
■メインスペック

項目		内容	
リード	ボールねじリード (mm)	50	25
水平	可搬質量	最大可搬質量 (kg)	60 120
		最高速度 (mm/s)	2500 1300
	速度/加減速度	定格加減速度 (G)	0.3
最高加減速度 (G)		0.9	1
推力	定格推力 (N)	255.3	510.6
ストローク	最小ストローク (mm)	300	300
	最大ストローク (mm)	2300	2300
	ストロークピッチ (mm)	50	50

項目	内容
駆動方式	ボールねじ φ25mm 転造C5相当
繰返し位置決め精度	±0.01mm
ロスモーション	0.02mm以下
ベース	材質: アルミ 白色アルマイト処理
リニアガイド	直動無限循環型
静的許容モーメント	Ma: 774 N·m
	Mb: 1106 N·m
	Mc: 2175 N·m
動的許容モーメント (注3)	Ma: 162 N·m
	Mb: 231 N·m
	Mc: 455 N·m
使用周囲温度・湿度	0~40℃、85% RH以下(結露なきこと)
保護等級	-
耐振動・耐衝撃	4.9m/s ²
海外対応規格	CEマーク、RoHS指令
モーター種類	ACサーボモーター(200V)
エンコーダ種類	バッテリーレスアブソリュート(17bit)
エンコーダパルス数	131072 pulse/rev
納期	ホームページ[納期照会]に記載

(注3) 基準定格寿命10,000kmの場合です。走行寿命は運転条件、取付け状態によって異なります。総合カタログ2020・1-180ページにて走行寿命をご確認ください。

■スライダタイプモーメント方向



■速度・加速度別可搬質量表

可搬質量の単位はkgです。

リード (mm)	最高速度 (mm/s)	加速度 (G)							
		0.3	0.4	0.5	0.6	0.7	0.8	0.9	1.0
50	2500	60	45	35	29	22	17	12	-
25	1300	120	90	70	52	40	29	20	11

■ストロークと最高速度

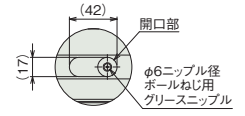
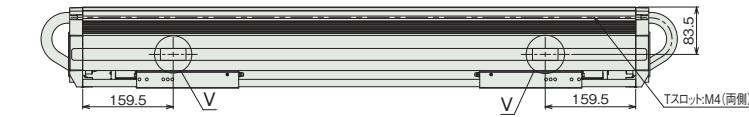
リード	ストローク	最高速度
	300~2300 (50mm毎)	
50		2500
25		1300

(単位はmm/s)

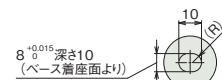
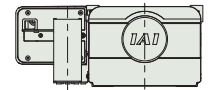
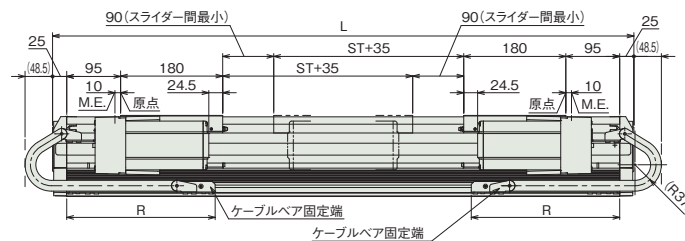
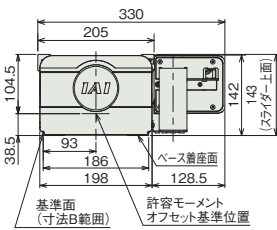
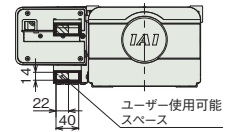
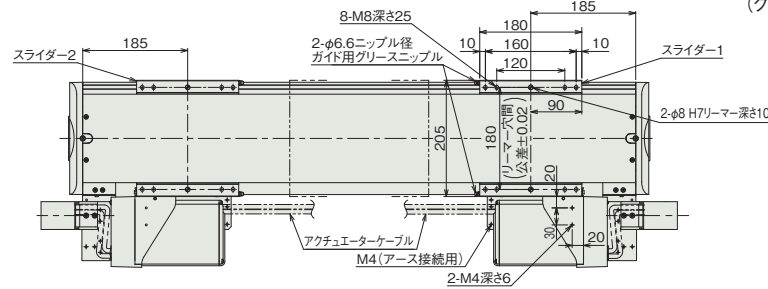
■NSA-WXMM 標準ケーブルベア取付方向(標準/CT3)

(注) ケーブルジョイントコネクターには、モーターケーブルおよびエンコーダーケーブルを接続します。ケーブルの詳細は70ページをご参照ください。
(注) 原点復帰を行った場合はスライダーがM.E.まで移動しますので周囲物との干渉にご注意ください。

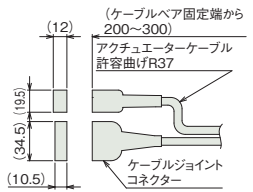
ST: ストローク
M.E.: メカニカルエンド



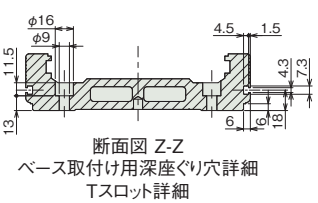
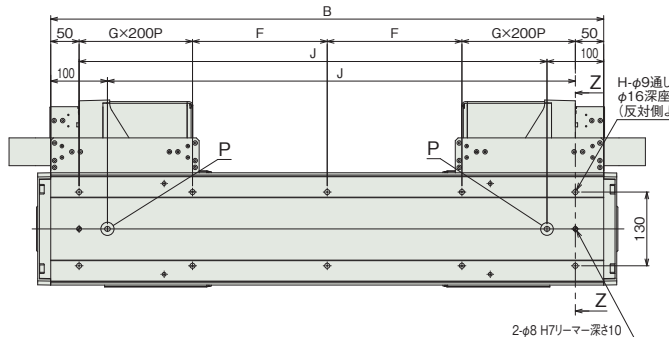
詳細図 V
ボールねじ部グリース給油口
(グリースニップルキャップ取外し時)



詳細図 P
ベース長穴詳細



アクチュエーターケーブル接続部



断面図 Z-Z
ベース取付け用深座ぐり穴詳細
Tスロット詳細

■ストローク別寸法

ストローク	300	350	400	450	500	550	600	650	700	750	800	850	900	950	1000	1050	1100	1150	1200	1250	1300	1350	1400	1450	1500	1550	1600	1650	1700	1750	1800	1850	1900	1950	2000	2050	2100	2150	2200	2250	2300			
L	1025	1075	1125	1175	1225	1275	1325	1375	1425	1475	1525	1575	1625	1675	1725	1775	1825	1875	1925	1975	2025	2075	2125	2175	2225	2275	2325	2375	2425	2475	2525	2575	2625	2675	2725	2775	2825	2875	2925	2975	3025			
B	975	1025	1075	1125	1175	1225	1275	1325	1375	1425	1475	1525	1575	1625	1675	1725	1775	1825	1875	1925	1975	2025	2075	2125	2175	2225	2275	2325	2375	2425	2475	2525	2575	2625	2675	2725	2775	2825	2875	2925	2975			
F	237.5	262.5	287.5	312.5	337.5	362.5	387.5	412.5	437.5	462.5	487.5	512.5	537.5	562.5	587.5	612.5	637.5	662.5	687.5	712.5	737.5	762.5	787.5	812.5	837.5	862.5	887.5	912.5	937.5	962.5	987.5	1012.5	1037.5	1062.5	1087.5	1112.5	1137.5	1162.5	1187.5	1212.5	1237.5			
G	1	1	1	1	2	2	2	2	2	2	2	2	3	3	3	3	3	3	3	3	3	4	4	4	4	4	4	4	4	5	5	5	5	5	5	5	5	5	5	6	6	6	6	6
H	10	10	10	10	14	14	14	14	14	14	14	14	18	18	18	18	18	18	18	18	22	22	22	22	22	22	22	22	26	26	26	26	26	26	26	26	26	26	30	30	30	30	30	
J	825	875	925	975	1025	1075	1125	1175	1225	1275	1325	1375	1425	1475	1525	1575	1625	1675	1725	1775	1825	1875	1925	1975	2025	2075	2125	2175	2225	2275	2325	2375	2425	2475	2525	2575	2625	2675	2725	2775	2825			
R	262	280	316	334	352	388	406	442	460	478	514	532	568	586	604	640	658	694	712	730	766	784	802	838	856	892	910	928	964	982	1018	1036	1054	1090	1108	1144	1162	1180	1216	1234	1252			

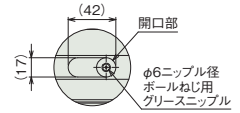
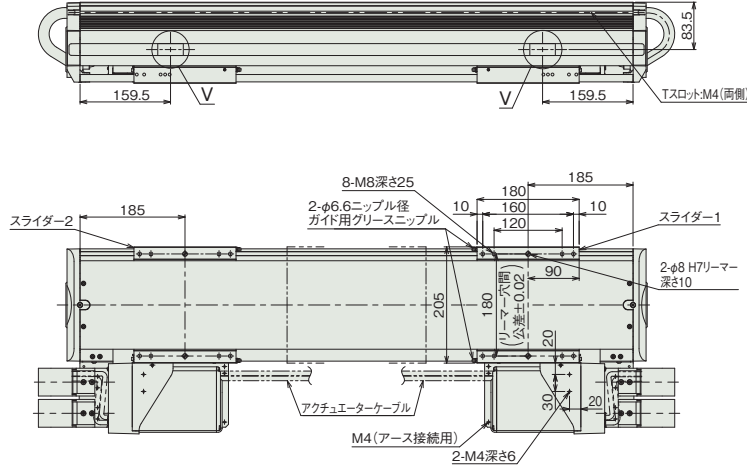
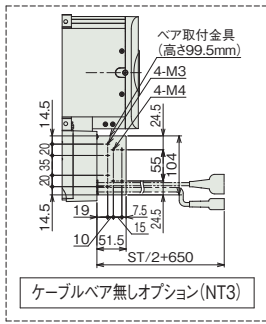
■ストローク別質量

ストローク	300	350	400	450	500	550	600	650	700	750	800	850	900	950	1000	1050	1100	1150	1200	1250	1300	1350	1400	1450	1500	1550	1600	1650	1700	1750	1800	1850	1900	1950	2000	2050	2100	2150	2200	2250	2300
質量(kg)	50.0	51.2	52.4	53.5	54.6	55.8	56.9	58.1	59.3	60.4	61.6	62.7	63.9	65.0	66.2	67.4	68.5	69.7	70.9	72.0	73.1	74.3	75.4	76.6	77.8	78.9	80.1	81.2	82.4	83.5	84.7	85.9	87.0	88.2	89.4	90.5	91.6	92.8	94.0	95.1	96.3

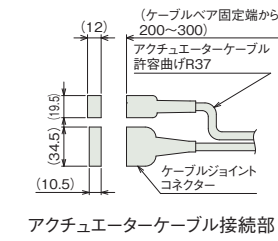
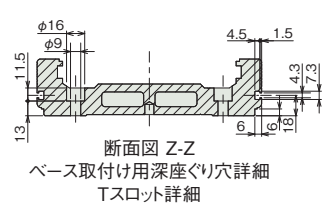
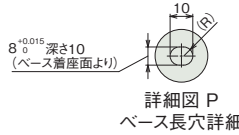
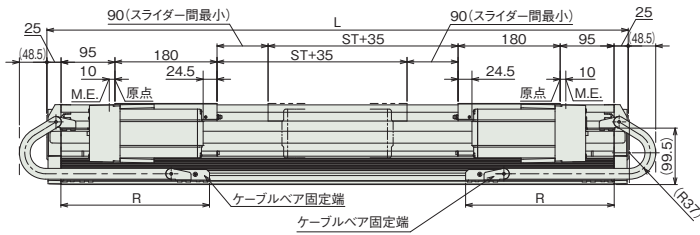
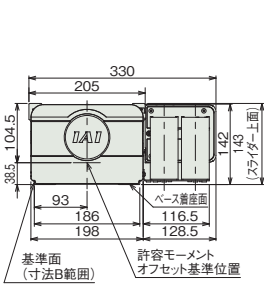
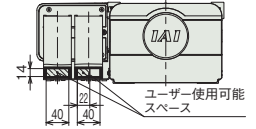
■NSA-WXMM_ユーザー用ケーブルベア取付方向(標準/UM3)

(注)ケーブルジョイントコネクターには、モーターケーブルおよびエンコーダケーブルを接続します。
ケーブルの詳細は70ページをご参照ください。
(注)原点復帰を行った場合はスライダがM.E.まで移動しますので周囲物との干渉にご注意ください。

ST：ストローク
M.E.：メカニカルエンド



詳細図 V
ボールねじ部グリース給油口
(グリースニップルキャップ取外し時)



アクチュエーターケーブル接続部

■ストローク別寸法

ストローク	300	350	400	450	500	550	600	650	700	750	800	850	900	950	1000	1050	1100	1150	1200	1250	1300	1350	1400	1450	1500	1550	1600	1650	1700	1750	1800	1850	1900	1950	2000	2050	2100	2150	2200	2250	2300	
L	1025	1075	1125	1175	1225	1275	1325	1375	1425	1475	1525	1575	1625	1675	1725	1775	1825	1875	1925	1975	2025	2075	2125	2175	2225	2275	2325	2375	2425	2475	2525	2575	2625	2675	2725	2775	2825	2875	2925	2975	3025	
B	975	1025	1075	1125	1175	1225	1275	1325	1375	1425	1475	1525	1575	1625	1675	1725	1775	1825	1875	1925	1975	2025	2075	2125	2175	2225	2275	2325	2375	2425	2475	2525	2575	2625	2675	2725	2775	2825	2875	2925	2975	
F	237.5	262.5	287.5	312.5	337.5	362.5	387.5	412.5	437.5	462.5	487.5	512.5	537.5	562.5	587.5	612.5	637.5	662.5	687.5	712.5	737.5	762.5	787.5	812.5	837.5	862.5	887.5	912.5	937.5	962.5	987.5	1012.5	1037.5	1062.5	1087.5	1112.5	1137.5	1162.5	1187.5	1212.5	1237.5	
G	1	1	1	2	2	2	2	2	2	2	2	3	3	3	3	3	3	3	3	4	4	4	4	4	4	4	4	4	5	5	5	5	5	5	5	5	6	6	6	6	6	
H	10	10	10	10	14	14	14	14	14	14	14	18	18	18	18	18	18	18	18	22	22	22	22	22	22	22	22	22	26	26	26	26	26	26	26	26	26	26	30	30	30	30
J	825	875	925	975	1025	1075	1125	1175	1225	1275	1325	1375	1425	1475	1525	1575	1625	1675	1725	1775	1825	1875	1925	1975	2025	2075	2125	2175	2225	2275	2325	2375	2425	2475	2525	2575	2625	2675	2725	2775	2825	
R	262	280	316	334	352	388	406	442	460	478	514	532	568	586	604	640	658	694	712	730	766	784	802	838	856	892	910	928	964	982	1018	1036	1054	1090	1108	1144	1162	1180	1216	1234	1252	

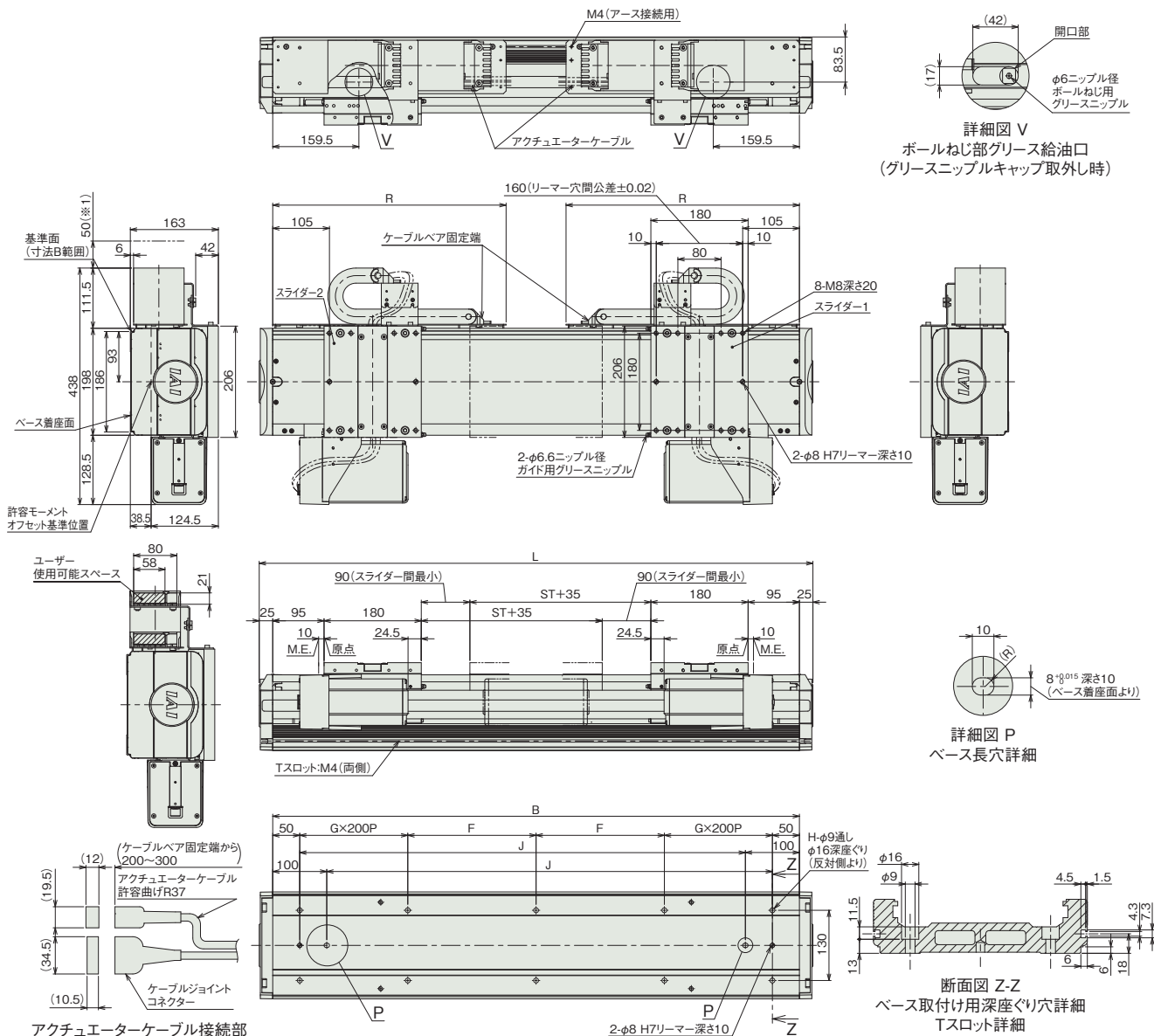
■ストローク別質量

質量(kg)	ストローク	300	350	400	450	500	550	600	650	700	750	800	850	900	950	1000	1050	1100	1150	1200	1250	1300	1350	1400	1450	1500	1550	1600	1650	1700	1750	1800	1850	1900	1950	2000	2050	2100	2150	2200	2250	2300
質量(kg)	ユーザーケーブル付き	50.8	52.0	53.3	54.5	55.6	56.9	58.1	59.4	60.5	61.7	63.0	64.2	65.4	66.6	67.8	69.1	70.2	71.5	72.7	73.9	75.1	76.3	77.5	78.8	80.0	81.2	82.4	83.6	84.8	86.0	87.3	88.5	89.7	90.9	92.1	93.4	94.5	95.7	97.0	98.2	99.4
	ケーブルベア無し	49.3	50.4	51.5	52.6	53.7	54.8	55.9	57.0	58.1	59.2	60.3	61.4	62.5	63.6	64.7	65.8	66.9	68.0	69.1	70.2	71.3	72.4	73.5	74.6	75.7	76.8	77.9	79.0	80.1	81.2	82.3	83.4	84.5	85.6	86.7	87.8	88.9	90.0	91.1	92.2	93.3

■NSA-WXMM 拡張ケーブルベア取付方向 (横立て標準/ET5)

※1 ケーブルベアが膨らむ可能性があるため、スペースの確保をお願いします。
 (注) ケーブルジョイントコネクタには、モーターケーブルおよびエンコーダケーブルを接続します。
 ケーブルの詳細は70ページをご参照ください。
 (注) 原点復帰を行った場合はスライダがM.E.まで移動しますので周囲物との干渉にご注意ください。

ST: ストローク
 M.E.: メカニカルエンド



■ストローク別寸法

ストローク	300	350	400	450	500	550	600	650	700	750	800	850	900	950	1000	1050	1100	1150	1200	1250	1300	1350	1400	1450	1500	1550	1600	1650	1700	1750	1800	1850	1900	1950	2000	2050	2100	2150	2200	2250	2300	
L	1025	1075	1125	1175	1225	1275	1325	1375	1425	1475	1525	1575	1625	1675	1725	1775	1825	1875	1925	1975	2025	2075	2125	2175	2225	2275	2325	2375	2425	2475	2525	2575	2625	2675	2725	2775	2825	2875	2925	2975	3025	
B	975	1025	1075	1125	1175	1225	1275	1325	1375	1425	1475	1525	1575	1625	1675	1725	1775	1825	1875	1925	1975	2025	2075	2125	2175	2225	2275	2325	2375	2425	2475	2525	2575	2625	2675	2725	2775	2825	2875	2925	2975	
F	237.5	262.5	287.5	312.5	337.5	362.5	387.5	412.5	437.5	462.5	487.5	512.5	537.5	562.5	587.5	612.5	637.5	662.5	687.5	712.5	737.5	762.5	787.5	812.5	837.5	862.5	887.5	912.5	937.5	962.5	987.5	1012.5	1037.5	1062.5	1087.5	1112.5	1137.5	1162.5	1187.5	1212.5	1237.5	
G	1	1	1	1	2	2	2	2	2	2	2	2	3	3	3	3	3	3	3	3	3	4	4	4	4	4	4	4	5	5	5	5	5	5	5	5	5	6	6	6	6	6
H	10	10	10	10	14	14	14	14	14	14	14	14	18	18	18	18	18	18	18	18	22	22	22	22	22	22	22	22	26	26	26	26	26	26	26	26	26	30	30	30	30	30
J	825	875	925	975	1025	1075	1125	1175	1225	1275	1325	1375	1425	1475	1525	1575	1625	1675	1725	1775	1825	1875	1925	1975	2025	2075	2125	2175	2225	2275	2325	2375	2425	2475	2525	2575	2625	2675	2725	2775	2825	
R	432	457	482	506	532	557	582	606	632	657	682	707	731	758	782	806	833	857	881	905	932	956	983	1006	1032	1056	1082	1106	1132	1156	1182	1206	1230	1256	1282	1306	1331	1357	1382	1406	1431	

■ストローク別質量

ストローク	300	350	400	450	500	550	600	650	700	750	800	850	900	950	1000	1050	1100	1150	1200	1250	1300	1350	1400	1450	1500	1550	1600	1650	1700	1750	1800	1850	1900	1950	2000	2050	2100	2150	2200	2250	2300
質量 (kg)	54.9	56.0	57.1	58.2	59.3	60.4	61.5	62.6	63.7	64.8	65.9	67.0	68.1	69.2	70.3	71.4	72.5	73.6	74.7	75.8	76.9	78.0	79.1	80.2	81.3	82.4	83.5	84.6	85.6	86.8	87.9	89.0	90.1	91.2	92.3	93.4	94.5	95.6	96.7	97.8	98.9

NSA-WXMXS

±10μm 標準	バッテリー レスアプソ	サポート 機構	本体幅 200 mm	750 W
-------------	----------------	------------	------------------	----------

■ 型式項目

NSA - WXMXS -		WA	-	750	-		-		-		-		-	AQ	-	
シリーズ	タイプ	エンコーダー種類		モーター種類		リード		ストローク		適応コントローラー		ケーブル長		オプション		
		WA	バッテリーレスアプソ	750	750W	50	50mm	25	25mm	2350 2350mm 3000 3000mm (50mm毎)	T2 SCON SSEL XSEL-P/Q XSEL-RA/SA	T4 RCON RSEL	N 無し S 3m M 5m X <input type="checkbox"/> 長さ指定	下記オプション 価格表参照		



■ ストローク別価格表 (標準価格)

ストローク (mm)	標準価格
2350	-
2400	-
2450	-
2500	-
2550	-
2600	-
2650	-
2700	-
2750	-
2800	-
2850	-
2900	-
2950	-
3000	-

(注) 標準ケーブルベア付きの価格です。

■ オプション価格表 (標準価格)

名称	型式	参照頁	標準価格
AQシール (標準装備) (注1)	AQ	67	-
標準ケーブルベア取付方向 (標準) (注2)	CT3	67	-
標準ケーブルベア取付方向 (勝手違い) (注2)	CT4	67	-
拡張ケーブルベア取付方向 (横立て標準) (注2)	ET5	67	-
拡張ケーブルベア取付方向 (横立て勝手違い) (注2)	ET6	67	-
拡張ケーブルベア取付方向 (天吊り標準) (注2)	ET7	67	-
拡張ケーブルベア取付方向 (天吊り勝手違い) (注2)	ET8	67	-
原点逆仕様	NM	68	-
ケーブルベア無し (標準) (注2)	NT3	68	-
ケーブルベア無し (勝手違い) (注2)	NT4	68	-
ユーザー用ケーブルベア取付方向 (標準) (注2)	UM3	68	-
ユーザー用ケーブルベア取付方向 (勝手違い) (注2)	UM4	68	-

(注1) 型式項目のオプション欄に必ずご記入ください。

(注2) 型式項目のオプション欄に必ずどれかの記号をご記入ください。

■ ケーブル長価格表

種類	ケーブル記号	T2	T4
標準タイプ	S(3m)	-	-
	M(5m)	-	-
長さ指定	X06(6m) ~ X10(10m)	-	-
	X11(11m) ~ X15(15m)	-	-
	X16(16m) ~ X20(20m)	-	-
	X21(21m) ~ X25(25m)	-	-
	X26(26m) ~ X30(30m)	-	-

POINT
選定上の注意

- (1) 「メインスペック」の可搬質量は、最大値を表示しています。詳細は「速度・加速度別可搬質量表」をご参照ください。
- (2) 取付け物体の重心位置は、張出し距離の 1/2 以下としてください。張出し距離や負荷モーメントが許容値内であっても、動作中に異常な振動や音が発生する場合は、動作条件を緩めてご使用ください。
- (3) 張出し負荷長の目安は、Ma・Mb・Mc 方向 900mm 以下です。張出し負荷長は 69 ページの図をご確認ください。
- (4) 負荷率により使用可能なデューティの目安は変化します。詳細は 69 ページをご確認ください。
- (5) 対応設置姿勢に関しては 6 ページをご確認ください。

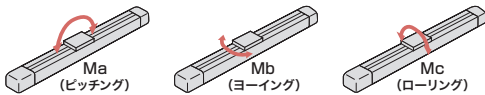
■メインスペック

項目		内容	
リード	ボールねじリード (mm)	50	25
水平	可搬質量	最大可搬質量 (kg)	60 120
		最高速度 (mm/s)	2500 1300
	速度/加減速度	定格加減速度 (G)	0.3 0.3
		最高加減速度 (G)	0.9 1
推力	定格推力 (N)	255.3	510.6
ストローク	最小ストローク (mm)	2350	2350
	最大ストローク (mm)	3000	3000
	ストロークピッチ (mm)	50	50

項目	内容
駆動方式	ボールねじ φ25mm 転造C5相当
繰返し位置決め精度	±0.01mm
ロスモーション	0.02mm以下
ベース	材質：アルミ 白色アルマイト処理
リニアガイド	直動無限循環型
静的許容モーメント	Ma：774 N・m
	Mb：1106 N・m
	Mc：2175 N・m
動的許容モーメント (注3)	Ma：162 N・m
	Mb：231 N・m
	Mc：455 N・m
使用周囲温度・湿度	0~40℃、85%RH以下(結露なきこと)
保護等級	—
耐振動・耐衝撃	4.9m/s ²
海外対応規格	CEマーク、RoHS指令
モーター種類	ACサーボモーター (200V)
エンコーダ種類	バッテリーレスアブソリュート (17bit)
エンコーダパルス数	131072 pulse/rev
納期	ホームページ [納期照会] に記載

(注3) 基準定格寿命10,000kmの場合です。走行寿命は運転条件、取付け状態によって異なります。総合カタログ2020・1-180ページにて走行寿命をご確認ください。

■スライダータイプモーメント方向



■速度・加速度別可搬質量表

可搬質量の単位はkgです。

リード (mm)	最高速度 (mm/s)	加速度 (G)							
		0.3	0.4	0.5	0.6	0.7	0.8	0.9	1.0
50	2500	60	45	35	29	22	17	12	—
25	1300	120	90	70	52	40	29	20	11

■ストロークと最高速度

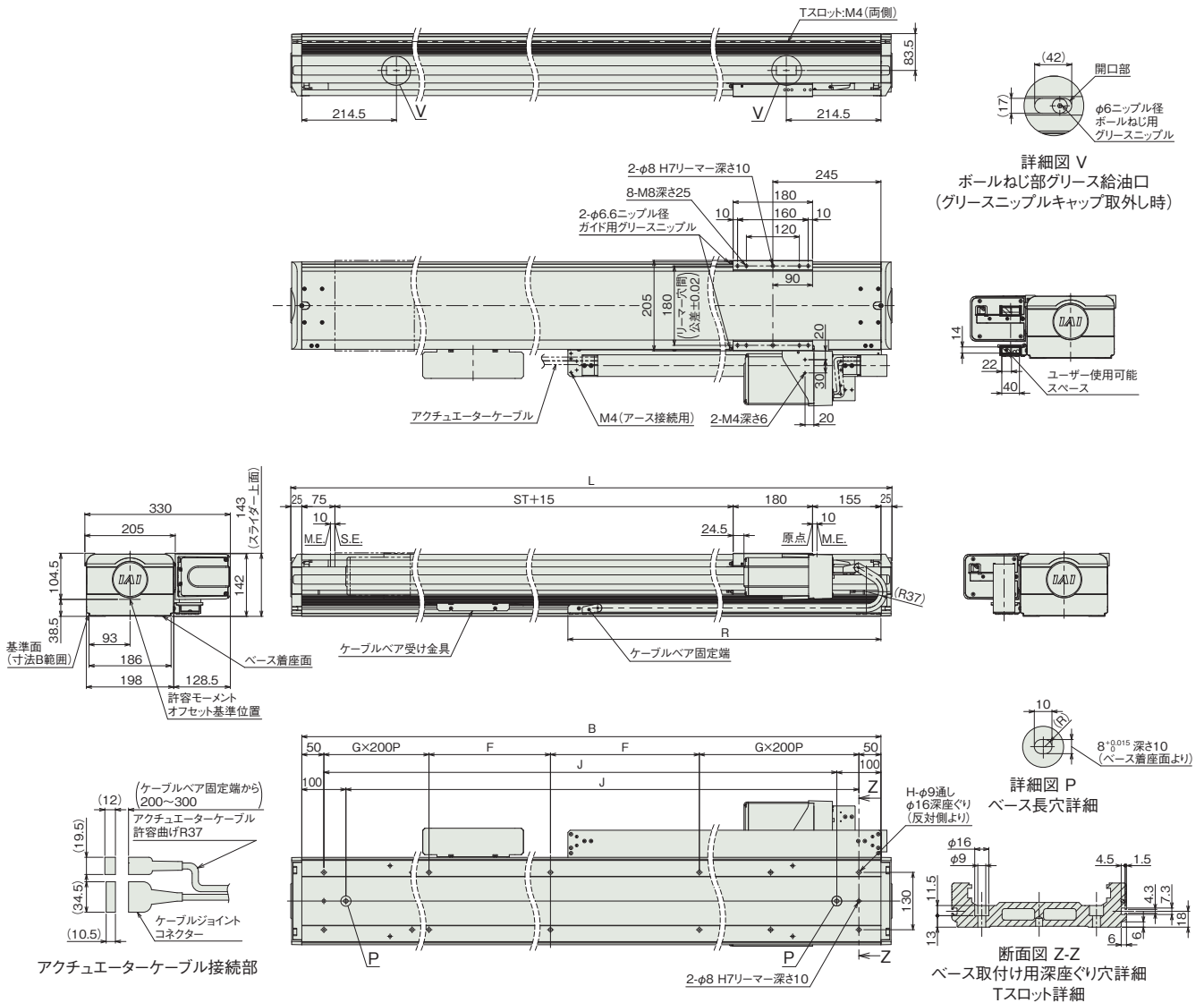
リード	ストローク	最高速度
	2350~3000 (50mm毎)	
50		2500
25		1300

(単位はmm/s)

■NSA-WXMXS_標準ケーブルベア取付方向(標準/CT3)

(注) ケーブルジョイントコネクターには、モーターケーブルおよびエンコーダケーブルを接続します。
ケーブルの詳細は70ページをご参照ください。
(注) 原点復帰を行った場合はスライダがM.E.まで移動しますので周囲物との干渉にご注意ください。

ST: ストローク
M.E.: メカニカルエンド
S.E.: ストロークエンド



■ストローク別寸法

ストローク	2350	2400	2450	2500	2550	2600	2650	2700	2750	2800	2850	2900	2950	3000
L	2825	2875	2925	2975	3025	3075	3125	3175	3225	3275	3325	3375	3425	3475
B	2775	2825	2875	2925	2975	3025	3075	3125	3175	3225	3275	3325	3375	3425
F	137.5	162.5	187.5	212.5	237.5	262.5	287.5	312.5	137.5	162.5	187.5	212.5	237.5	262.5
G	6	6	6	6	6	6	6	6	7	7	7	7	7	7
H	30	30	30	30	30	30	30	30	34	34	34	34	34	34
J	2625	2675	2725	2775	2825	2875	2925	2975	3025	3075	3125	3175	3225	3275
R	1349	1367	1403	1421	1439	1475	1493	1529	1547	1565	1601	1619	1655	1673

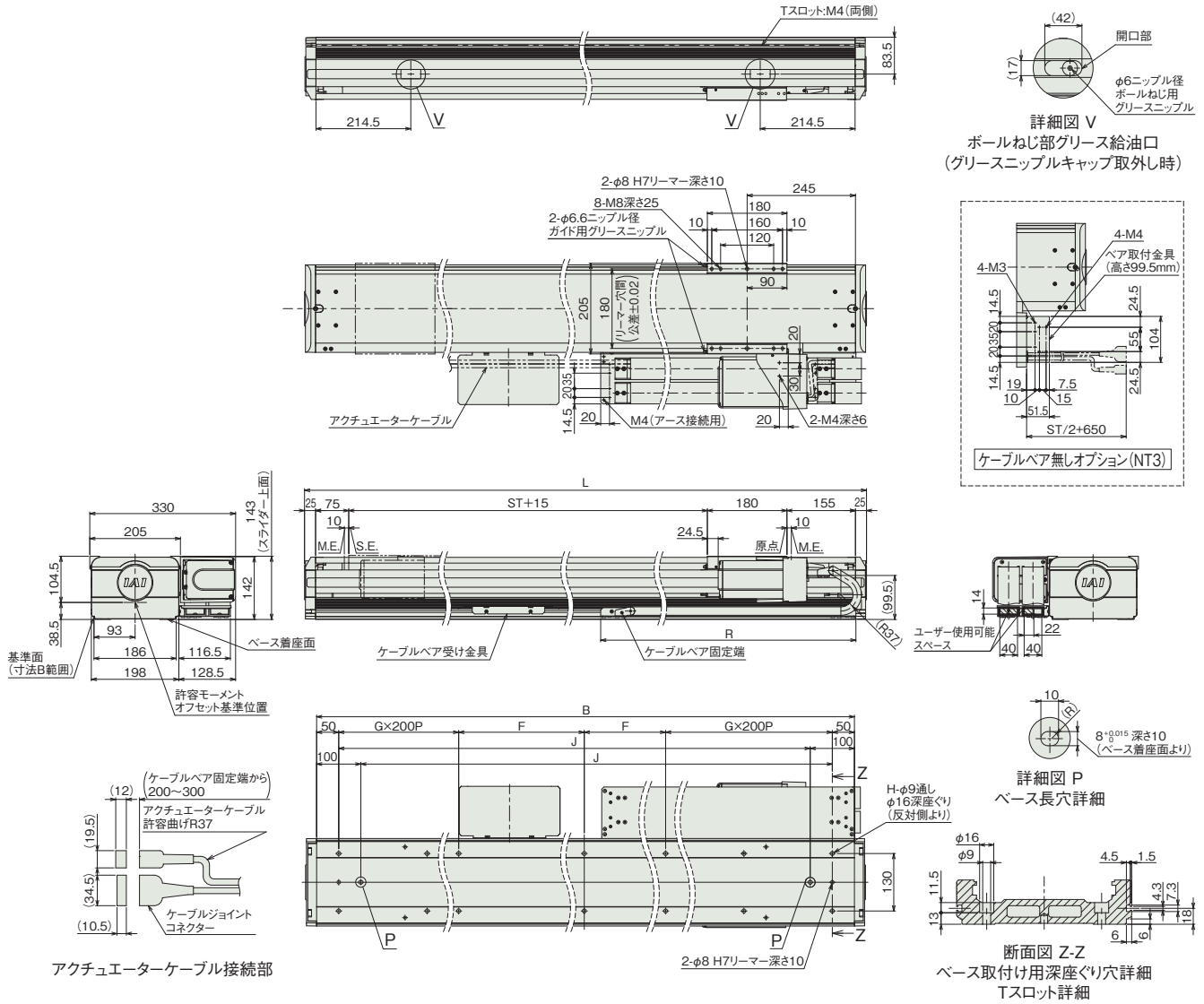
■ストローク別質量

ストローク	2350	2400	2450	2500	2550	2600	2650	2700	2750	2800	2850	2900	2950	3000
質量 (kg)	79.9	81.1	82.2	83.4	84.5	85.6	86.8	87.9	89.0	90.1	91.3	92.4	93.6	94.7

■NSA-WXMXS ユーザー用ケーブルベア取付方向(標準/UM3)

(注) ケーブルジョイントコネクターには、モーターケーブルおよびエンコーダケーブルを接続します。
ケーブルの詳細は70ページをご参照ください。
(注) 原点復帰を行った場合はスライダがM.E.まで移動しますので周囲物との干渉にご注意ください。

ST: ストローク
M.E.: メカカルエンド
S.E.: ストロークエンド



ストローク	2350	2400	2450	2500	2550	2600	2650	2700	2750	2800	2850	2900	2950	3000
L	2825	2875	2925	2975	3025	3075	3125	3175	3225	3275	3325	3375	3425	3475
B	2775	2825	2875	2925	2975	3025	3075	3125	3175	3225	3275	3325	3375	3425
F	137.5	162.5	187.5	212.5	237.5	262.5	287.5	312.5	137.5	162.5	187.5	212.5	237.5	262.5
G	6	6	6	6	6	6	6	6	7	7	7	7	7	7
H	30	30	30	30	30	30	30	30	34	34	34	34	34	34
J	2625	2675	2725	2775	2825	2875	2925	2975	3025	3075	3125	3175	3225	3275
R	1349	1367	1403	1421	1439	1475	1493	1529	1547	1565	1601	1619	1655	1673

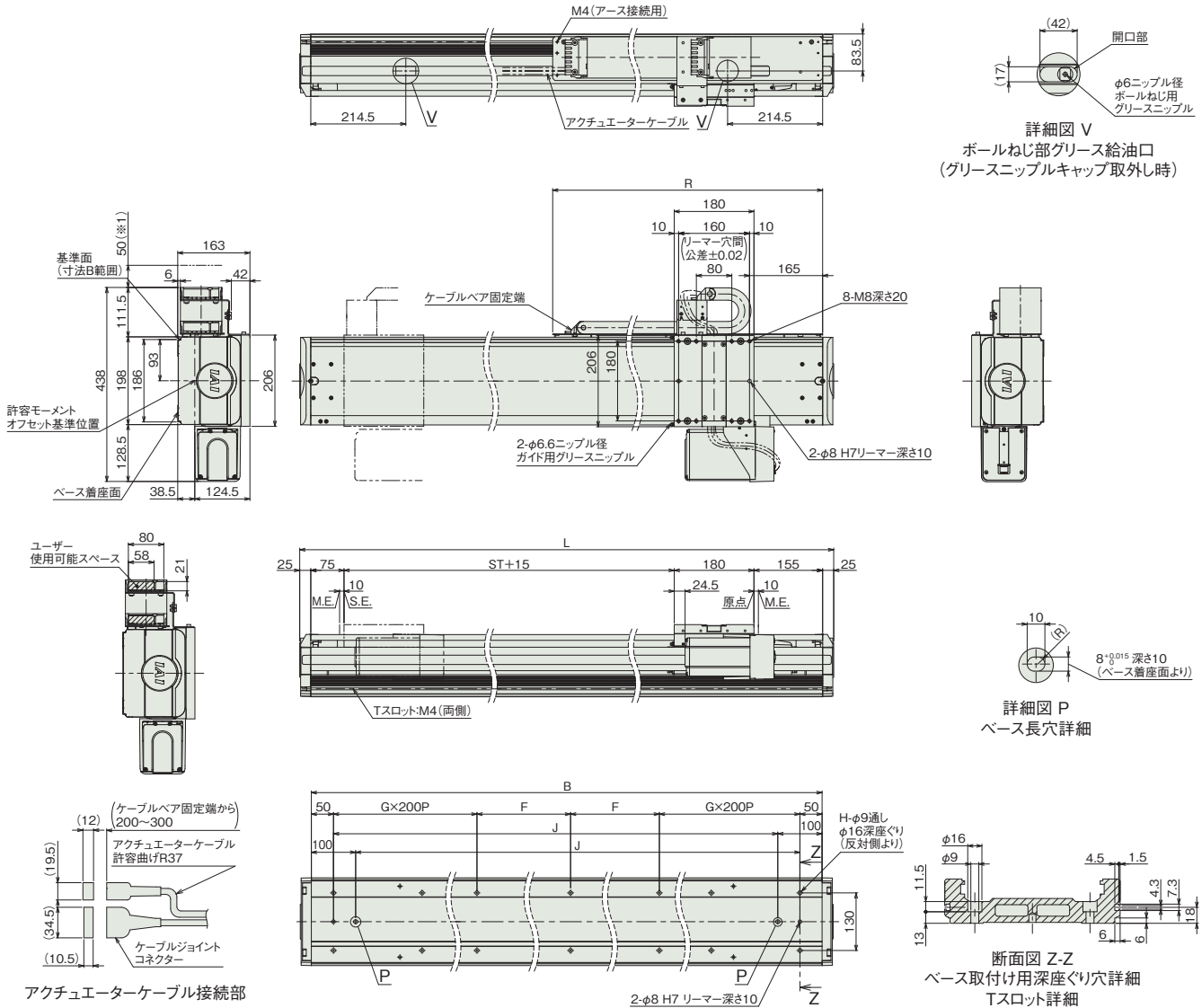
■ストローク別質量

ストローク	2350	2400	2450	2500	2550	2600	2650	2700	2750	2800	2850	2900	2950	3000	
質量 (kg)	ユーザー用ケーブルベア付き	81.4	82.6	83.7	84.9	86.0	87.2	88.4	89.5	90.7	91.8	93.0	94.1	95.3	96.5
	ケーブルベア無し	77.8	78.9	80.0	81.1	82.2	83.3	84.4	85.5	86.6	87.7	88.8	89.9	91.0	92.1

■NSA-WXMXS 拡張ケーブルペア取付方向(横立て標準/ET5)

※1 ケーブルペアが影らむ可能性があるため、スペースの確保をお願いします。
 (注) ケーブルジョイントコネクタには、モーターケーブルおよびエンコーダケーブルを接続します。
 ケーブルの詳細は70ページをご参照ください。
 (注) 原点復帰を行った場合はスライダがM.E.まで移動しますので周囲物との干渉にご注意ください。

ST: ストローク
 M.E.: メカニカルエンド
 S.E.: ストロークエンド



■ストローク別寸法

ストローク	2350	2400	2450	2500	2550	2600	2650	2700	2750	2800	2850	2900	2950	3000
L	2825	2875	2925	2975	3025	3075	3125	3175	3225	3275	3325	3375	3425	3475
B	2775	2825	2875	2925	2975	3025	3075	3125	3175	3225	3275	3325	3375	3425
F	137.5	162.5	187.5	212.5	237.5	262.5	287.5	312.5	137.5	162.5	187.5	212.5	237.5	262.5
G	6	6	6	6	6	6	6	6	7	7	7	7	7	7
H	30	30	30	30	30	30	30	30	34	34	34	34	34	34
J	2625	2675	2725	2775	2825	2875	2925	2975	3025	3075	3125	3175	3225	3275
R	1517	1542	1566	1591	1617	1643	1667	1691	1718	1742	1766	1790	1817	1841

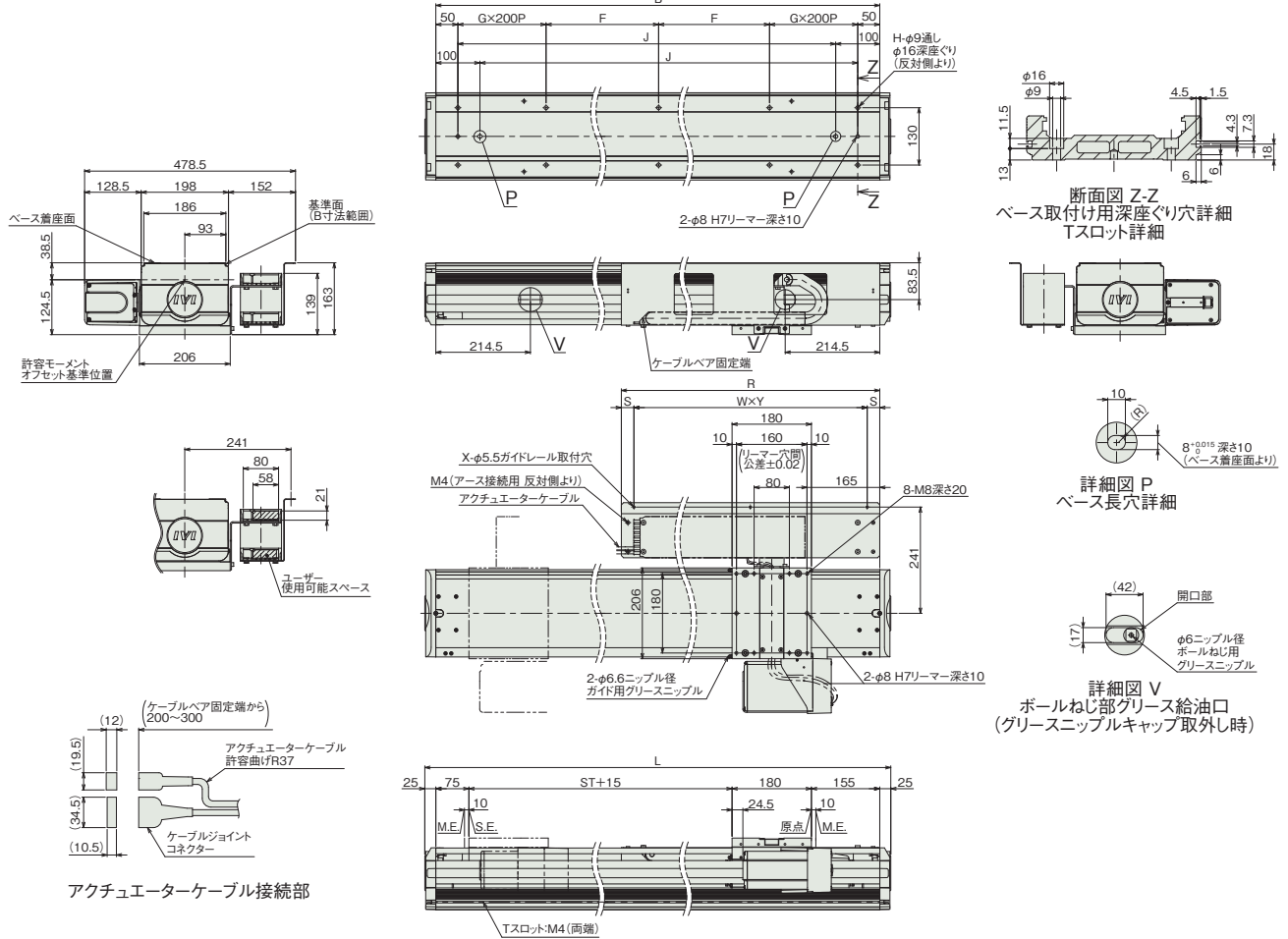
■ストローク別質量

ストローク	2350	2400	2450	2500	2550	2600	2650	2700	2750	2800	2850	2900	2950	3000
質量 (kg)	82.3	83.4	84.6	85.7	86.8	88.0	89.2	90.3	91.4	92.6	93.7	94.8	96.0	97.1

■NSA-WXMXS 拡張ケーブルベア取付方向(天吊り標準/ET7)

(注) ケーブルジョイントコネクターには、モーターケーブルおよびエンコーダケーブルを接続します。ケーブルの詳細は70ページをご参照ください。
(注) 原点復帰を行った場合はスライダがM.E.まで移動しますので周囲物との干渉にご注意ください。

ST: ストローク
M.E.: メカニカルエンド
S.E.: ストロークエンド



■ストローク別寸法

ストローク	2350	2400	2450	2500	2550	2600	2650	2700	2750	2800	2850	2900	2950	3000
L	2825	2875	2925	2975	3025	3075	3125	3175	3225	3275	3325	3375	3425	3475
B	2775	2825	2875	2925	2975	3025	3075	3125	3175	3225	3275	3325	3375	3425
F	137.5	162.5	187.5	212.5	237.5	262.5	287.5	312.5	137.5	162.5	187.5	212.5	237.5	262.5
G	6	6	6	6	6	6	6	6	7	7	7	7	7	7
H	30	30	30	30	30	30	30	30	34	34	34	34	34	34
J	2625	2675	2725	2775	2825	2875	2925	2975	3025	3075	3125	3175	3225	3275
R	1473	1498	1522	1547	1573	1598	1622	1647	1673	1698	1722	1746	1773	1797
S	24	24	23.5	23.5	24	24	23.5	28.5	26.5	24	21	18	16.5	28.5
W	5	5	5	5	5	5	5	6	6	6	6	6	6	6
X	6	6	6	6	6	6	6	7	7	7	7	7	7	7
Y	285	290	295	300	305	310	315	265	270	275	280	285	290	290

■ストローク別質量

ストローク	2350	2400	2450	2500	2550	2600	2650	2700	2750	2800	2850	2900	2950	3000
質量 (kg)	83.6	84.8	85.9	87.1	88.3	89.5	90.7	91.9	93.0	94.1	95.2	96.4	97.6	98.8

■適応コントローラ

本ページのアクチュエーターは下記のコントローラーで動作が可能です。ご使用になる用途に応じたタイプをご選択ください。

名称	外観	最大接続可能軸数	電源電圧	制御方法														最大位置決め点数	標準価格	参照ページ
				ポジショナー	パルス列	プログラム	ネットワーク ※選択										ECM			
				DV	CC	CIE	PR	CN	ML	ML3	EC	EP	PRT	SSN	ECM					
RCON		16	DC24V 単相AC200V	-	-	-	●	●	●	●	-	-	●	●	-	-	128	-	総合カタログ 2020・7-25	
RSEL		8	DC24V 三相AC200V	-	-	●	●	●	●	-	-	-	●	●	-	-	36000	-	総合カタログ 2020・7-27	
SCON-CB/CGB		1	単相AC200V	●	●	-	●	●	●	●	●	●	●	●	-	-	512 (ネットワーク仕様は768)	-	総合カタログ 2020・7-187	
SSEL-CS		2	単相AC200V	●	-	●	●	-	●	-	-	-	●	-	-	-	20000	-	総合カタログ 2020・7-243	
XSEL-P/Q		6	単相AC200V	-	-	●	●	-	●	-	-	-	●	-	-	-	20000	-	総合カタログ 2020・7-271	
XSEL-RA/SA		8	三相AC200V	-	-	●	●	-	●	-	-	-	●	-	-	-	55000 (タイプにより異なります)	-	総合カタログ 2020・7-271	

(注) DV, CCなどのネットワーク略称記号については、総合カタログ2020・7-17ページをご確認ください。

NSA-WXXMM



型式項目

NSA - WXXMM -		WA	-	750	-		-		-		-		-	AQ	-	
シリーズ	タイプ	エンコーダー種類 WA バッテリーレスアブソ		モーター種類 750 750W	リード 50 50mm 25 25mm	ストローク 2350 2350mm 2650 2650mm (50mm毎)		適応コントローラー T2 SCON SSEL XSEL-P/Q XSEL-RA/SA T4 RCON RSEL		ケーブル長 N 無し S 3m M 5m X□□ 長さ指定		オプション 下記オプション 価格表参照				



ストローク別価格表 (標準価格)

ストローク (mm)	標準価格
2350	-
2400	-
2450	-
2500	-
2550	-
2600	-
2650	-

(注) 標準ケーブルベア付きの価格です。



- (1) 「メインスペック」の可搬質量は、最大値を表示しています。詳細は「速度・加速度別可搬質量表」をご参照ください。
- (2) 取付け物体の重心位置は、張出し距離の 1/2 以下としてください。張出し距離や負荷モーメントが許容値内であっても、動作中に異常な振動や音などが発生する場合は、動作条件を緩めてご使用ください。
- (3) 張出し負荷長の目安は、 $Ma \cdot Mb \cdot Mc$ 方向 900mm 以下です。張出し負荷長は 69 ページの図をご確認ください。
- (4) 負荷率により使用可能なデューティの目安は変化します。詳細は 69 ページをご確認ください。
- (5) 対応設置姿勢に関しては 6 ページをご確認ください。

オプション価格表 (標準価格)

名称	型式	参照頁	標準価格
AQシール (標準装備) (注1)	AQ	67	-
標準ケーブルベア取付方向 (標準) (注2)	CT3	67	-
標準ケーブルベア取付方向 (勝手違い) (注2)	CT4	67	-
拡張ケーブルベア取付方向 (横立標準) (注2)	ET5	67	-
拡張ケーブルベア取付方向 (横立勝手違い) (注2)	ET6	67	-
拡張ケーブルベア取付方向 (天吊り標準) (注2)	ET7	67	-
拡張ケーブルベア取付方向 (天吊り勝手違い) (注2)	ET8	67	-
ケーブルベア無し (標準) (注2)	NT3	68	-
ケーブルベア無し (勝手違い) (注2)	NT4	68	-
ユーザー用ケーブルベア取付方向 (標準) (注2)	UM3	68	-
ユーザー用ケーブルベア取付方向 (勝手違い) (注2)	UM4	68	-

(注1) 型式項目のオプション欄に必ずご記入ください。

(注2) 型式項目のオプション欄に必ずどれかの記号をご記入ください。

ケーブル長価格表

種類	ケーブル記号	T2	T4
標準タイプ	S(3m)	-	-
	M(5m)	-	-
長さ指定	X06(6m) ~ X10(10m)	-	-
	X11(11m) ~ X15(15m)	-	-
	X16(16m) ~ X20(20m)	-	-
	X21(21m) ~ X25(25m)	-	-
	X26(26m) ~ X30(30m)	-	-

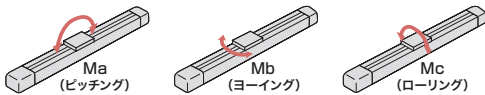
■メインスペック

項目		内容	
リード	ボールねじリード (mm)	50	25
水平	可搬質量	最大可搬質量 (kg)	60 120
		最高速度 (mm/s)	2500 1300
	速度/加減速度	定格加減速度 (G)	0.3 0.3
		最高加減速度 (G)	0.9 1
推力	定格推力 (N)	255.3	510.6
ストローク	最小ストローク (mm)	2350	2350
	最大ストローク (mm)	2650	2650
	ストロークピッチ (mm)	50	50

項目	内容
駆動方式	ボールねじ φ25mm 転造C5相当
繰返し位置決め精度	±0.01mm
ロスモーション	0.02mm以下
ベース	材質：アルミ 白色アルマイト処理
リニアガイド	直動無限循環型
静的許容モーメント	Ma：774 N・m
	Mb：1106 N・m
	Mc：2175 N・m
動的許容モーメント (注3)	Ma：162 N・m
	Mb：231 N・m
	Mc：455 N・m
使用周囲温度・湿度	0~40℃、85%RH以下(結露なきこと)
保護等級	—
耐振動・耐衝撃	4.9m/s ²
海外対応規格	CEマーク、RoHS指令
モーター種類	ACサーボモーター(200V)
エンコーダ種類	バッテリーレスアブソリュート(17bit)
エンコーダパルス数	131072 pulse/rev
納期	ホームページ[納期照会]に記載

(注3) 基準定格寿命10,000kmの場合です。走行寿命は運転条件、取付け状態によって異なります。総合カタログ2020・1-180ページにて走行寿命をご確認ください。

■スライダータイプモーメント方向



■速度・加速度別可搬質量表

可搬質量の単位はkgです。

リード (mm)	最高速度 (mm/s)	加速度 (G)							
		0.3	0.4	0.5	0.6	0.7	0.8	0.9	1.0
50	2500	60	45	35	29	22	17	12	—
25	1300	120	90	70	52	40	29	20	11

■ストロークと最高速度

リード	ストローク	最高速度
	2350~2650 (50mm毎)	
50		2500
25		1300

(単位はmm/s)

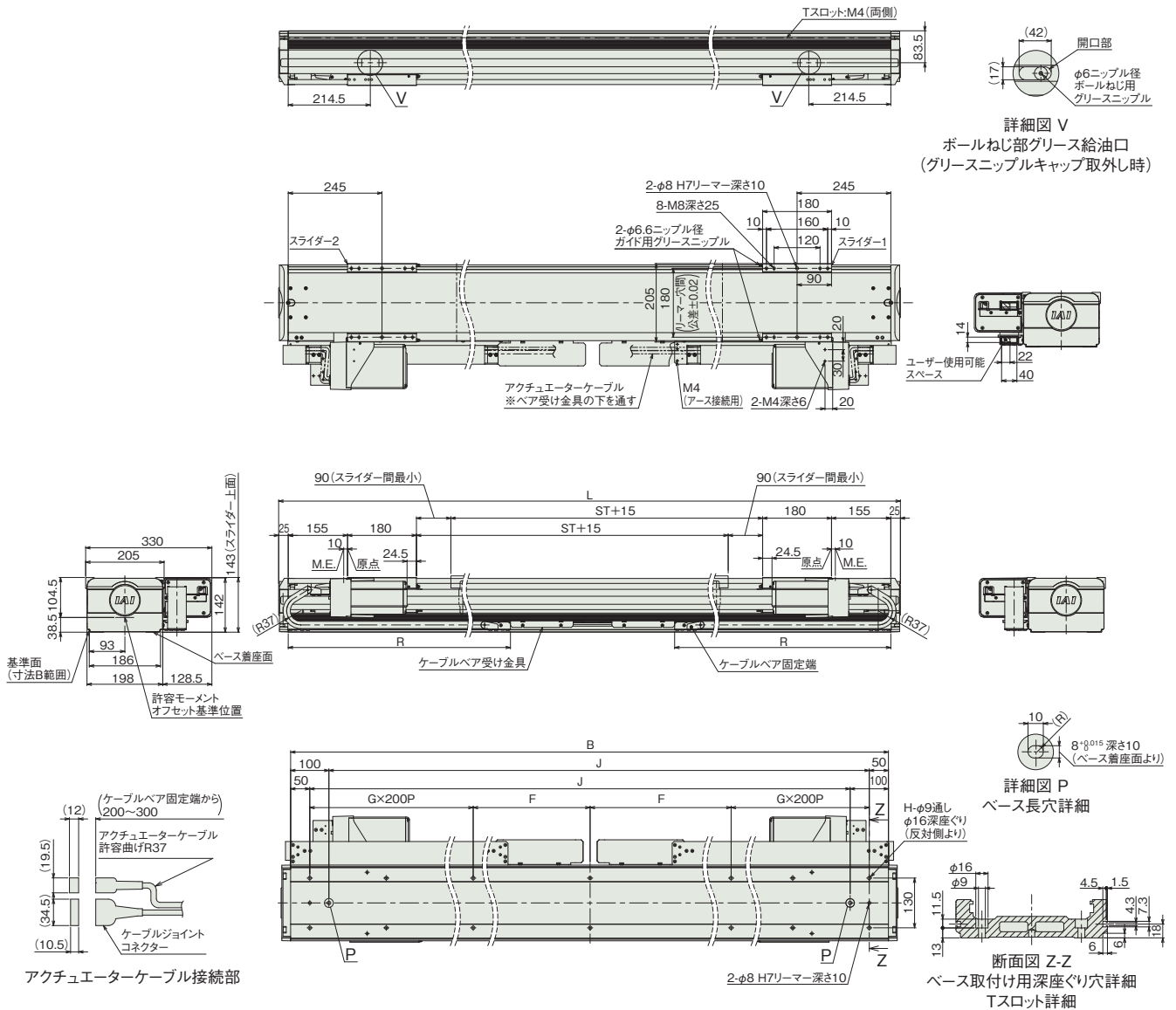
■NSA-WXMXM 標準ケーブルペア取付方向(標準/CT3)

(注) ケーブルジョイントコネクターには、モーターケーブルおよびエンコーダーケーブルを接続します。ケーブルの詳細は70ページをご参照ください。

(注) 原点復帰を行った場合はスライダーがM.E.まで移動しますので周囲物との干渉にご注意ください。

ST : ストローク

M.E. : メカニカルエンド



■ストローク別寸法

ストローク	2350	2400	2450	2500	2550	2600	2650
L	3175	3225	3275	3325	3375	3425	3475
B	3125	3175	3225	3275	3325	3375	3425
F	312.5	137.5	162.5	187.5	212.5	237.5	262.5
G	6	7	7	7	7	7	7
H	30	34	34	34	34	34	34
J	2975	3025	3075	3125	3175	3225	3275
R	1349	1367	1403	1421	1439	1475	1493

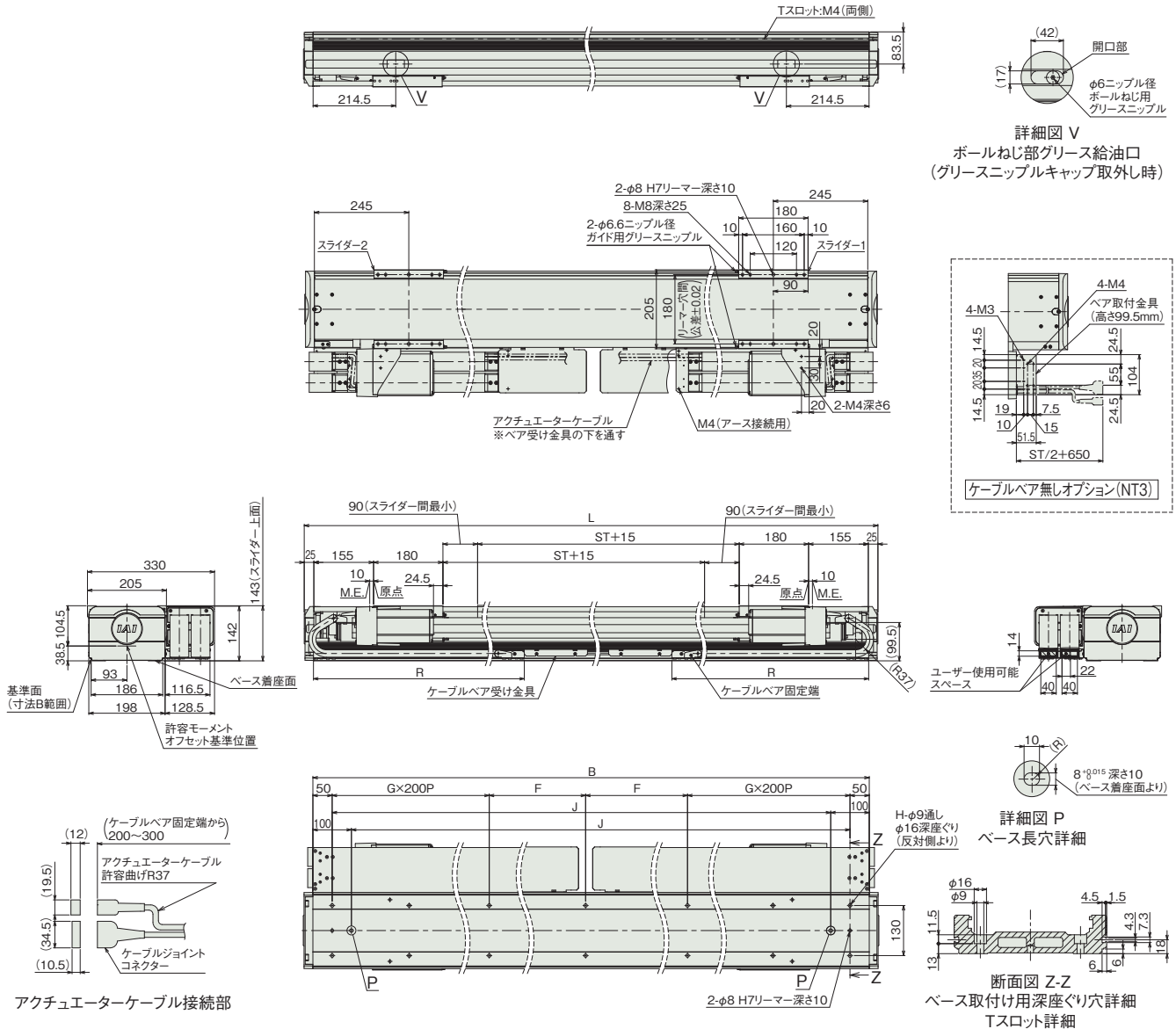
■ストローク別質量

ストローク	2350	2400	2450	2500	2550	2600	2650
質量 (kg)	102.9	104.1	105.3	106.5	107.6	108.8	109.9

■NSA-WXMXM_ユーザー用ケーブルベア取付方向(標準/UM3)

(注) ケーブルジョイントコネクターには、モーターケーブルおよびエンコーダケーブルを接続します。
ケーブルの詳細は70ページをご参照ください。
(注) 原点復帰を行った場合はスライダがM.E.まで移動しますので周囲物との干渉にご注意ください。

ST: ストローク
M.E.: メカニカルエンド



■ストローク別寸法

ストローク	2350	2400	2450	2500	2550	2600	2650
L	3175	3225	3275	3325	3375	3425	3475
B	3125	3175	3225	3275	3325	3375	3425
F	312.5	137.5	162.5	187.5	212.5	237.5	262.5
G	6	7	7	7	7	7	7
H	30	34	34	34	34	34	34
J	2975	3025	3075	3125	3175	3225	3275
R	1349	1367	1403	1421	1439	1475	1493

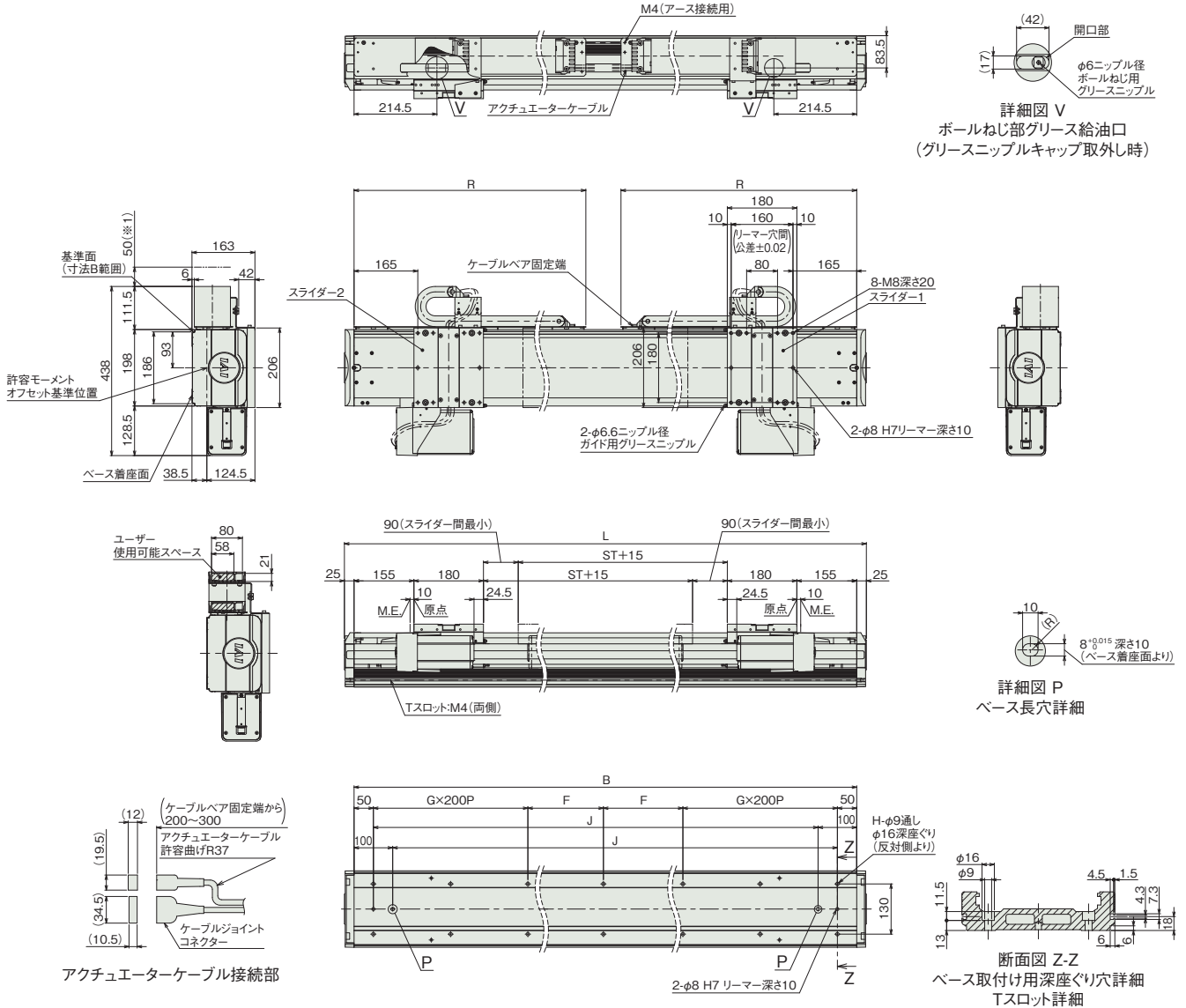
■ストローク別質量

質量 (kg)	ストローク	2350	2400	2450	2500	2550	2600	2650
	ユーザー用ケーブルベア付き	105.7	106.9	108.1	109.3	110.5	111.8	112.9
	ケーブルベア無し	98.7	99.8	100.9	102.0	103.1	104.2	105.3

■NSA-WXMXM 拡張ケーブルベア取付方向 (横立て標準/ET5)

※1 ケーブルベアが影らむ可能性があるため、スペースの確保をお願いします。
 (注) ケーブルジョイントコネクターには、モーターケーブルおよびエンコーダーケーブルを接続します。
 ケーブルの詳細は70ページをご参照ください。
 (注) 原点復帰を行った場合はスライダがM.E.まで移動しますので周囲物との干渉にご注意ください。

ST: ストローク
 M.E.: メカニカルエンド



■ストローク別寸法

ストローク	2350	2400	2450	2500	2550	2600	2650
L	3175	3225	3275	3325	3375	3425	3475
B	3125	3175	3225	3275	3325	3375	3425
F	312.5	137.5	162.5	187.5	212.5	237.5	262.5
G	6	7	7	7	7	7	7
H	30	34	34	34	34	34	34
J	2975	3025	3075	3125	3175	3225	3275
R	1517	1542	1566	1591	1617	1643	1667

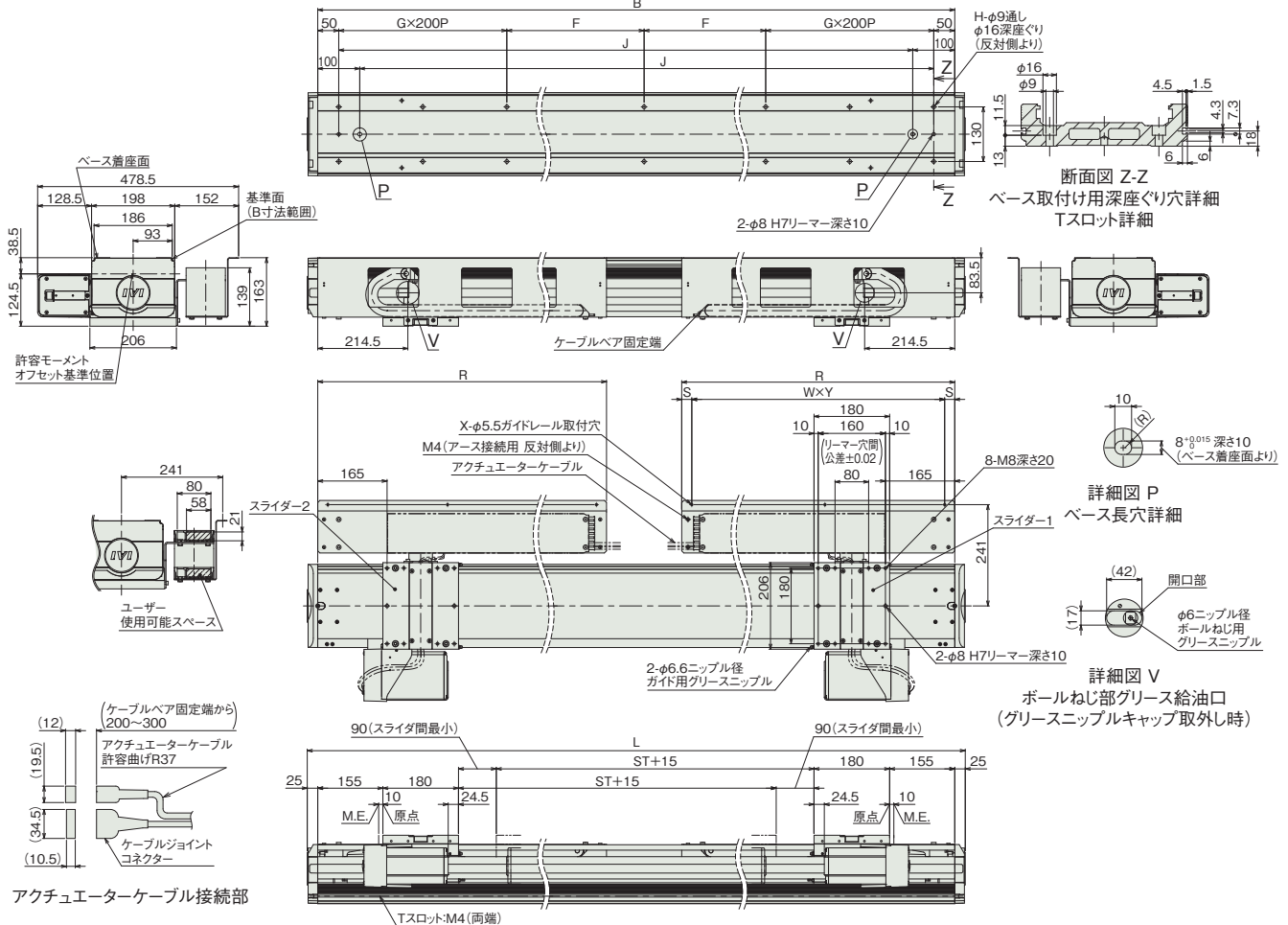
■ストローク別質量

ストローク	2350	2400	2450	2500	2550	2600	2650
質量 (kg)	106.9	108.1	109.2	110.4	111.6	112.9	114.0

■NSA-WXMXM 拡張ケーブルペア取付方向(天吊り標準/ET7)

(注) ケーブルジョイントコネクターには、モーターケーブルおよびエンコーダケーブルを接続します。
ケーブルの詳細は70ページをご参照ください。
(注) 原点復帰を行った場合はスライダがM.E.まで移動しますので周囲物との干渉にご注意ください。

ST: ストローク
M.E.: メカニカルエンド



■ストローク別寸法

ストローク	2350	2400	2450	2500	2550	2600	2650
L	3175	3225	3275	3325	3375	3425	3475
B	3125	3175	3225	3275	3325	3375	3425
F	312.5	137.5	162.5	187.5	212.5	237.5	262.5
G	6	7	7	7	7	7	7
H	30	34	34	34	34	34	34
J	2975	3025	3075	3125	3175	3225	3275
R	1473	1498	1522	1547	1573	1598	1622
S	24	24	23.5	23.5	24	24	23.5
W	5	5	5	5	5	5	5
X	6	6	6	6	6	6	6
Y	285	290	295	300	305	310	315

■ストローク別質量

ストローク	2350	2400	2450	2500	2550	2600	2650
質量(kg)	110.2	111.5	112.8	114.0	115.3	116.6	117.8

■適応コントローラー

本ページのアクチュエーターは下記のコントローラーで動作が可能です。ご使用になる用途に応じたタイプをご選択ください。

名称	外觀	最大接続可能軸数	電源電圧	制御方法														最大位置決め点数	標準価格	参照ページ	
				ポジショナー	パルス列	プログラム	ネットワーク ※選択														
				DV	CC	CIE	PR	CN	ML	ML3	EC	EP	PRT	SSN	ECM						
RCON		16	DC24V 単相AC200V 三相AC200V	-	-	-	●	●	●	●	-	-	-	●	●	●	-	-	128	-	総合カタログ 2020・7-25
RSEL		8	単相AC200V 三相AC200V	-	-	●	●	●	●	-	-	-	-	●	●	●	-	-	36000	-	総合カタログ 2020・7-27
SCON-CB/CGB		1	単相AC200V	●	●	-	●	●	●	●	●	●	●	●	●	-	-	512 (ネットワーク仕様は768)	-	総合カタログ 2020・7-187	
SSEL-CS		2	単相AC200V	●	-	●	●	-	●	-	-	-	-	●	-	-	-	20000	-	総合カタログ 2020・7-243	
XSEL-P/Q		6	単相AC200V 三相AC200V	-	-	●	●	-	●	-	-	-	-	-	-	-	-	20000	-	総合カタログ 2020・7-271	
XSEL-RA/SA		8	単相AC200V 三相AC200V	-	-	●	●	-	●	-	-	-	-	●	●	-	-	55000 (タイプにより異なります)	-	総合カタログ 2020・7-271	

(注) DV, CCなどのネットワーク略称記号については、総合カタログ2020・7-17ページをご確認ください。
(注) マルチスライダはXSEL2軸コントローラーか、SCONまたはSSEL2台での制御になります。

AQ シール

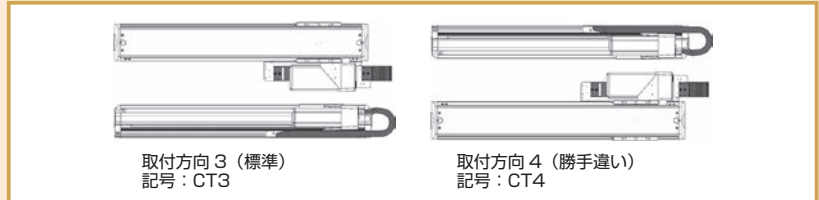
型式 AQ

説明 AQシールは潤滑油を樹脂で固形化した潤滑部材を使用した潤滑ユニットです。多量の潤滑油を含んだ多孔質部材であるため、毛細管現象によりその表面に潤滑油が染み出す特徴をもっています。AQシールをガイドおよびボールねじの表面(鋼球転動面)に押し当てることで潤滑油が供給され、グリースとの併用による相乗効果で長期のメンテナンスフリーが可能となります。

標準ケーブルベア取付方向

型式 CT3/CT4

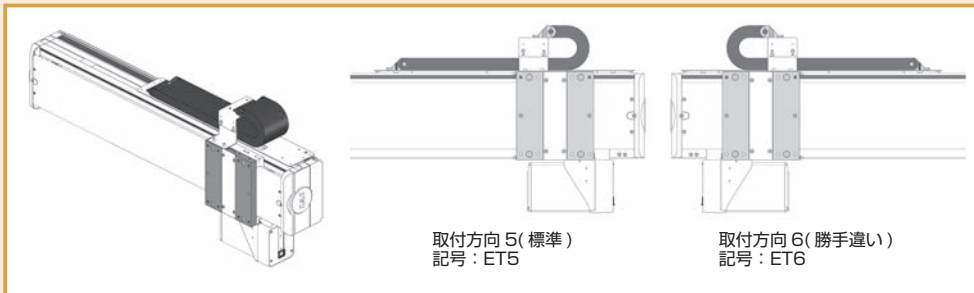
説明 ケーブルベアの取付方向を2種類から選択できます。マルチスライダーで「勝手違い」を選択した場合は、スライダーに割り振られた番号が入り替わります。



拡張ケーブルベア取付方向 (横立て)

型式 ET5/ET6

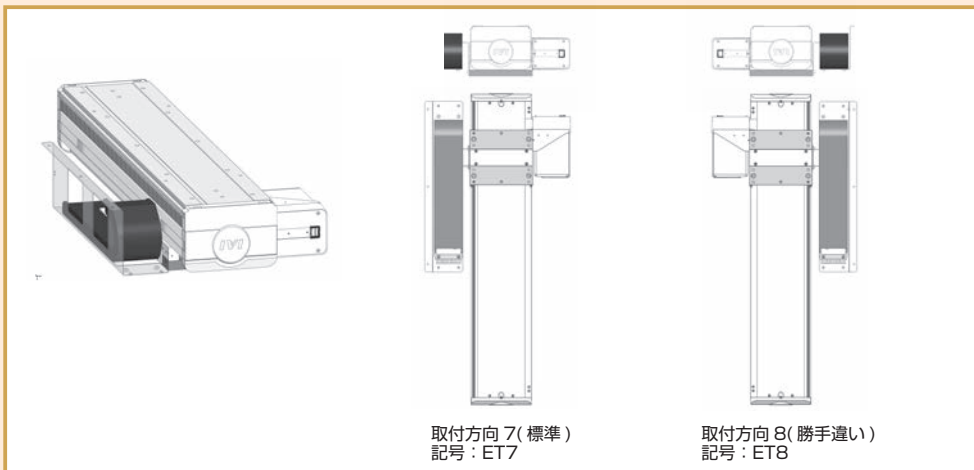
説明 アクチュエーターを横立てにて設置するタイプです。スライダー下部にモーター、上部にケーブルベアを配置しています。マルチスライダーで「勝手違い」を選択した場合は、スライダーに割り振られた番号が入り替わります。



拡張ケーブルベア取付方向 (天吊り)

型式 ET7/ET8

説明 アクチュエーターを天吊りにて設置するタイプです。水平設置に対し、ケーブルベアは天地逆の取付となります。ガイドレールはお客様にて設置固定が必要です。マルチスライダーで「勝手違い」を選択した場合は、スライダーに割り振られた番号が入り替わります。



原点逆仕様

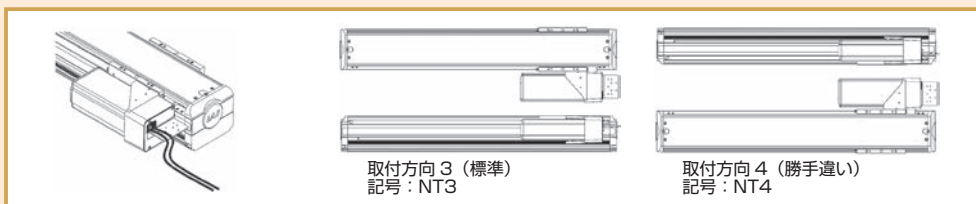
型式 **NM**

説明 通常原点位置は、各製品寸法図の「原点」の位置となりますが、装置のレイアウト等によって逆側にしたい場合は、オプションで原点方向を逆側(寸法図の「S.E」)にすることが出来ます。(原点位置は工場出荷時に調整して出荷されているため、納品後に原点方向を変更したい場合は調整が必要となります)

ケーブルベア無し

型式 **NT3/NT4**

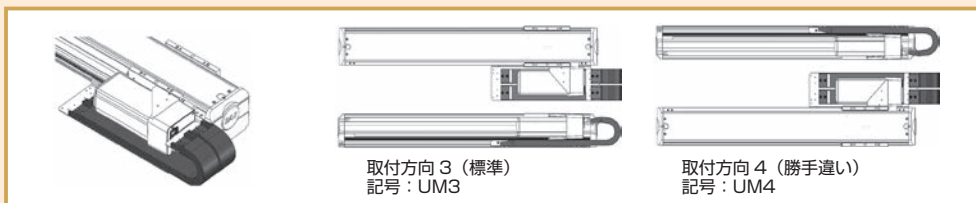
説明 ケーブルベアを外したタイプです。
ケーブルベア内配線用ケーブルが取り出された状態となります。
マルチスライダで「勝手違い」を選択した場合は、スライダに割り振られた番号が入れ替わります。



ユーザー用ケーブルベア取付方向

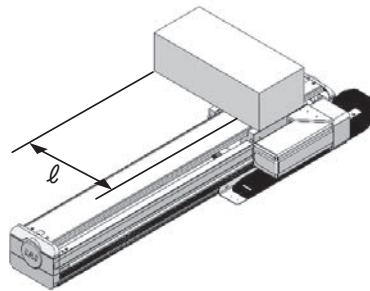
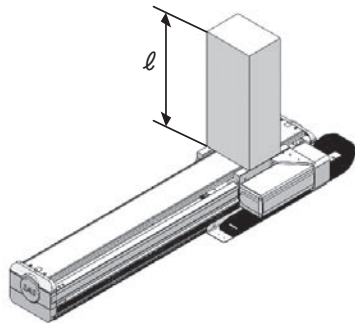
型式 **UM3/UM4**

説明 ケーブルベアを追加したタイプです。標準のケーブルベアでは容量が足りない場合にお選びください。
マルチスライダで「勝手違い」を選択した場合は、スライダに割り振られた番号が入れ替わります。



張出し負荷長 (ℓ)

ワークやブラケット等をアクチュエーターのスライダからオフセットして取り付けただけの場合、アクチュエーターが円滑に動作出来るオフセット量の目安です。目安となる長さを大きく超えた場合、振動などで故障に至る可能性があります。目安となる長さ以内でご使用ください。詳細な数値は各機種種の掲載ページをご参照ください。また、許容モーメントオフセット基準位置は各機種種の寸法図をご参照ください。

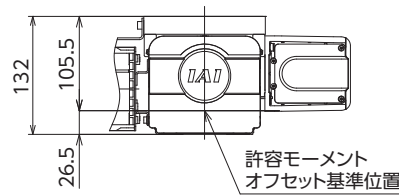
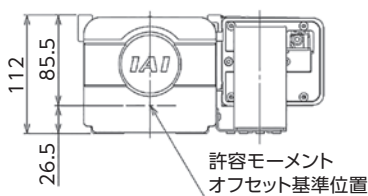


〈モーメント オフセット基準位置〉

※MaおよびMcモーメントは、矢印の位置を基準として計算してください。

(例) NSA-MXMS (水平 - 平置き)

(例) NSA-MXMS (水平 - 横立て/天吊り)



デューティー比について

デューティー比とはアクチュエーターの稼働率(1 サイクル中にアクチュエーターが動作している時間の割合)を表します。

デューティー比は、以下の算出方法で求めた目安以下で使用してください。

デューティー比の目安を超えて使用した場合は、過負荷やモーターの発熱の原因となります。デューティー比が目安よりも極端に大きい場合は、モーターの損傷などを引き起こすことがあります。

$$\text{デューティー比} = \frac{\text{運転時間}}{\text{運転時間} + \text{停止時間}} [\%]$$

注意:過負荷エラーが発生する場合には、停止時間を延ばしてデューティー比を下げるか、または加速度を落としてください。

【デューティー比の算出方法】

以下の計算方法で算出してください。

ただし、Mタイプ リード30は負荷率等の条件に関わらずデューティー比50%での使用となります。

①負荷率LFを算出します。

【指令加減速度が定格加減速度以下の場合】

$$\text{負荷率 : LF} = \frac{M \times \alpha}{M_r \times \alpha_r} [\%]$$

定格加速度の最大可搬質量 : M_r [kg]
 定格加減速度 : α_r [G]
 動作時の搬送質量 : M [kg]
 動作時の加減速度 : α [G]

【指令加減速度が定格加減速度以上の場合】

$$\text{負荷率 : LF} = \frac{M \times \alpha}{M_d \times \alpha} = \frac{M}{M_d} [\%]$$

指定加速度の可搬質量 : M_d
 動作時の搬送質量 : M
 動作時の加減速度 : α

注意 : 定格加速度の最大可搬質量、定格加減速度は各機種種の「メインスペック」を参照してください。

②算出した負荷率LFと以下表より、使用可能なデューティー比を読み取ります。

負荷率 LF	100%	90%	80%	70%	60%	50%以下
デューティー比	50%	56%	63%	70%	78%	100%

メンテナンス部品

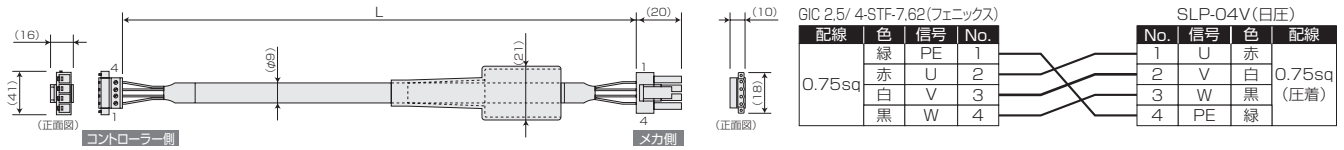
製品ご購入後、ケーブル交換等で手配が必要な場合は、下記型式をご参照ください。

シリーズ	適応コントローラー	接続ケーブル	
		モーターロボットケーブル	エンコーダーロボットケーブル
NSA	T2	CB-X-MA □□□	CB-X1-PA □□□
	T4	CB-X2-MA □□□	

型式 CB-X-MA □□□

※□□□はケーブル長さ (L) を記入、最長 30m まで対応例) 080=8m

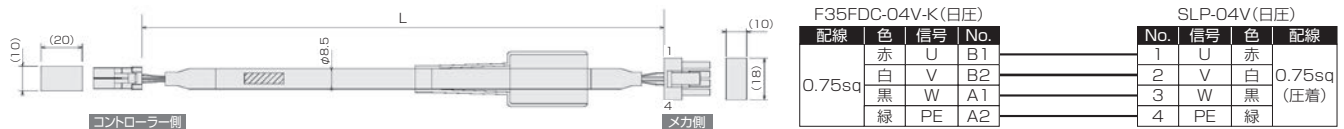
標準価格 1m ~ 5m ¥6,000 / 6m ~ 10m ¥8,500 / 11m ~ 30m ¥9,250 ~ ¥23,500 (10m の価格から 1m ごとに ¥750 加算されます。)



型式 CB-X2-MA □□□

※□□□はケーブル長さ (L) を記入、最長 30m まで対応例) 080=8m

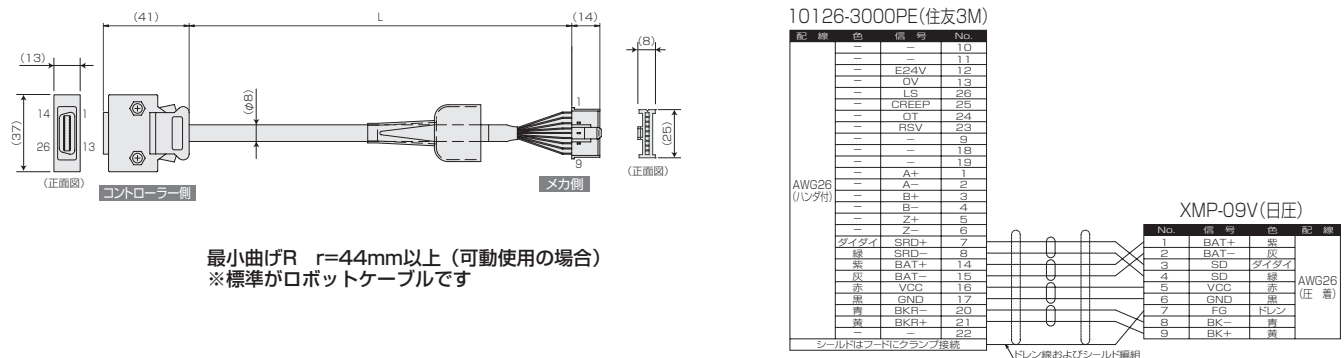
標準価格 1m ~ 3m ¥4,000 11m ~ 15m ¥14,500
4m ~ 5m ¥5,500 16m ~ 20m ¥19,000
6m ~ 10m ¥10,000 21m ~ 25m ¥20,800
26m ~ 30m ¥22,650



型式 CB-X1-PA □□□

※□□□はケーブル長さ (L) を記入、最長 30m まで対応例) 080=8m

標準価格 1m ~ 5m ¥6,000 / 6m ~ 10m ¥8,500 / 11m ~ 30m ¥9,250 ~ ¥23,500 (10m の価格から 1m ごとに ¥750 加算されます。)



アイエイアイお客様センター “エイト”

安心とは**24時間対応**のことです



0800-888-0088

FAX.0800-888-0099

《受付時間》 月～金 24時間(月 7:00AM～金 翌朝7:00AM)
土、日、祝日 8:00AM～5:00PM (年末年始を除く)

《*上記フリーダイヤルがつかない場合は、こちらをご利用ください(通話料無料)》
TEL.0120-119-480 FAX.0120-119-486

株式会社アイエイアイ

本社	〒424-0103	静岡県静岡市清水区尾羽577-1	TEL 054-364-5105	FAX 054-364-2589
東京営業所	〒105-0014	東京都港区芝3-24-7 芝エクセージビルディング4F	TEL 03-5419-1601	FAX 03-3455-5707
大阪営業所	〒530-0005	大阪府大阪市北区中之島6-2-40 中之島インテス14F	TEL 06-6479-0331	FAX 06-6479-0236
名古屋支店				
名古屋営業所	〒460-0008	愛知県名古屋市中区栄5-28-12 名古屋若宮ビル8F	TEL 052-269-2931	FAX 052-269-2933
小牧営業所	〒485-0029	愛知県小牧市中央1-271 大垣共立銀行 小牧支店ビル6F	TEL 0568-73-5209	FAX 0568-73-5219
四日市営業所	〒510-0086	三重県四日市市諏訪栄町1-12 朝日生命四日市ビル6F	TEL 059-356-2246	FAX 059-356-2248
豊田支店				
新豊田営業所	〒471-0034	愛知県豊田市小坂本町1-5-3 朝日生命新豊田ビル4F	TEL 0565-36-5115	FAX 0565-36-5116
安城営業所	〒446-0056	愛知県安城市三河安城町1-9-2 第二東洋ビル3F	TEL 0566-71-1888	FAX 0566-71-1877
盛岡営業所	〒020-0062	岩手県盛岡市長田町6-7 クリエ21ビル7F	TEL 019-623-9700	FAX 019-623-9701
仙台営業所	〒980-0011	宮城県仙台市青葉区上杉1-6-6 イースタンビル7F	TEL 022-723-2031	FAX 022-723-2032
新潟営業所	〒940-0082	新潟県長岡市千歳3-5-17 センザビル2F	TEL 0258-31-8320	FAX 0258-31-8321
宇都宮営業所	〒321-0953	栃木県宇都宮市東宿郷5-1-16 ルーセントビル3F	TEL 028-614-3651	FAX 028-614-3653
熊谷営業所	〒360-0847	埼玉県熊谷市籠原南1-312 あかりビル5F	TEL 048-530-6555	FAX 048-530-6556
茨城営業所	〒300-1207	茨城県牛久市ひたち野東5-3-2 ひたち野うしく池田ビル2F	TEL 029-830-8312	FAX 029-830-8313
多摩営業所	〒190-0023	東京都立川市柴崎町3-14-2 BOSENビル2F	TEL 042-522-9881	FAX 042-522-9882
甲府営業所	〒400-0031	山梨県甲府市丸の内2-12-1 ミサトビル3F	TEL 055-230-2626	FAX 055-230-2636
厚木営業所	〒243-0014	神奈川県厚木市旭町1-10-6 シャンロック石井ビル3F	TEL 046-226-7131	FAX 046-226-7133
長野営業所	〒390-0852	長野県松本市島立943 ハーモネットビル401	TEL 0263-40-3710	FAX 0263-40-3715
静岡営業所	〒424-0103	静岡県静岡市清水区尾羽577-1	TEL 054-364-6293	FAX 054-364-2589
浜松営業所	〒430-0936	静岡県浜松市中区大工町125 シャンソンビル浜松7F	TEL 053-459-1780	FAX 053-458-1318
金沢営業所	〒920-0024	石川県金沢市西念3-1-32 西清ビルA棟2F	TEL 076-234-3116	FAX 076-234-3107
滋賀営業所	〒524-0033	滋賀県守山市浮気町300-21 第2小島ビル2F	TEL 077-514-2777	FAX 077-514-2778
京都営業所	〒612-8418	京都府京都市伏見区竹田向代町12	TEL 075-693-8211	FAX 075-693-8233
兵庫営業所	〒673-0898	兵庫県明石市榎屋町8-34 甲南アセット明石第二ビル8F	TEL 078-913-6333	FAX 078-913-6339
岡山営業所	〒700-0973	岡山県岡山市北区下中野311-114 OMOTO-ROOT BLD.101	TEL 086-805-2611	FAX 086-244-6767
広島営業所	〒730-0051	広島県広島市中区大手町3-1-9 広島鯉城通りビル5F	TEL 082-544-1750	FAX 082-544-1751
広島営業所	〒790-0905	愛媛県松山市榊味4-9-22 フォーレスト21 1F	TEL 089-986-8562	FAX 089-986-8563
福岡営業所	〒812-0013	福岡県福岡市博多区博多駅東3-13-21 エフビルWING7F	TEL 092-415-4466	FAX 092-415-4467
大分出張所	〒870-0823	大分県大分市東大道1-11-1 タンネンバウムⅢ 2F	TEL 097-543-7745	FAX 097-543-7746
熊本営業所	〒862-0954	熊本県熊本市中央区神水1-38-33 幸山ビル1F	TEL 096-386-5210	FAX 096-386-5112

IAI America, Inc.

USA Headquarter & Western Region(Los Angeles): 2690 W. 237th Street, Torrance, CA 90505 (800) 736-1712
Midwest Branch Office (Chicago) : 110 E.State Pkwy,Schaumburg, IL 60173 (800) 944-0333
Southeast Branch Office (Atlanta): 1220 kennestone Circle, Suite 108, Marietta, GA 30066 (888) 354-9470

IAI (Shanghai) Co., Ltd.

SHANGHAI JIAHUA BUSINESS CENTER A8-303,808,
Hongqiao Rd. shanghai 200030, China

ホームページ www.iai-robot.co.jp

当カタログに記載されている内容は、製品改良のため予告なしに変更することがあります。

ロボシリンダ/ロボシリンダー/ROBOCYLINDER/エレスリリンダ/エレスリリンダー/ELECYLINDER/ラジアルシリンダ/ラジアルシリンダー/RADIAL CYLINDER/
パワーコン/パワーコンスカラは株式会社アイエイアイの登録商標です。

IAI Industrieroboter GmbH

Ober der Röth 4, D-65824 Schwalbach am Taunus, Germany

IAI Robot (Thailand) Co., Ltd.

825 PhairojKijja Tower 7th FL, Debaratana RD.,
Bangna Nuea, Bangna, Bangkok 10260, Thailand