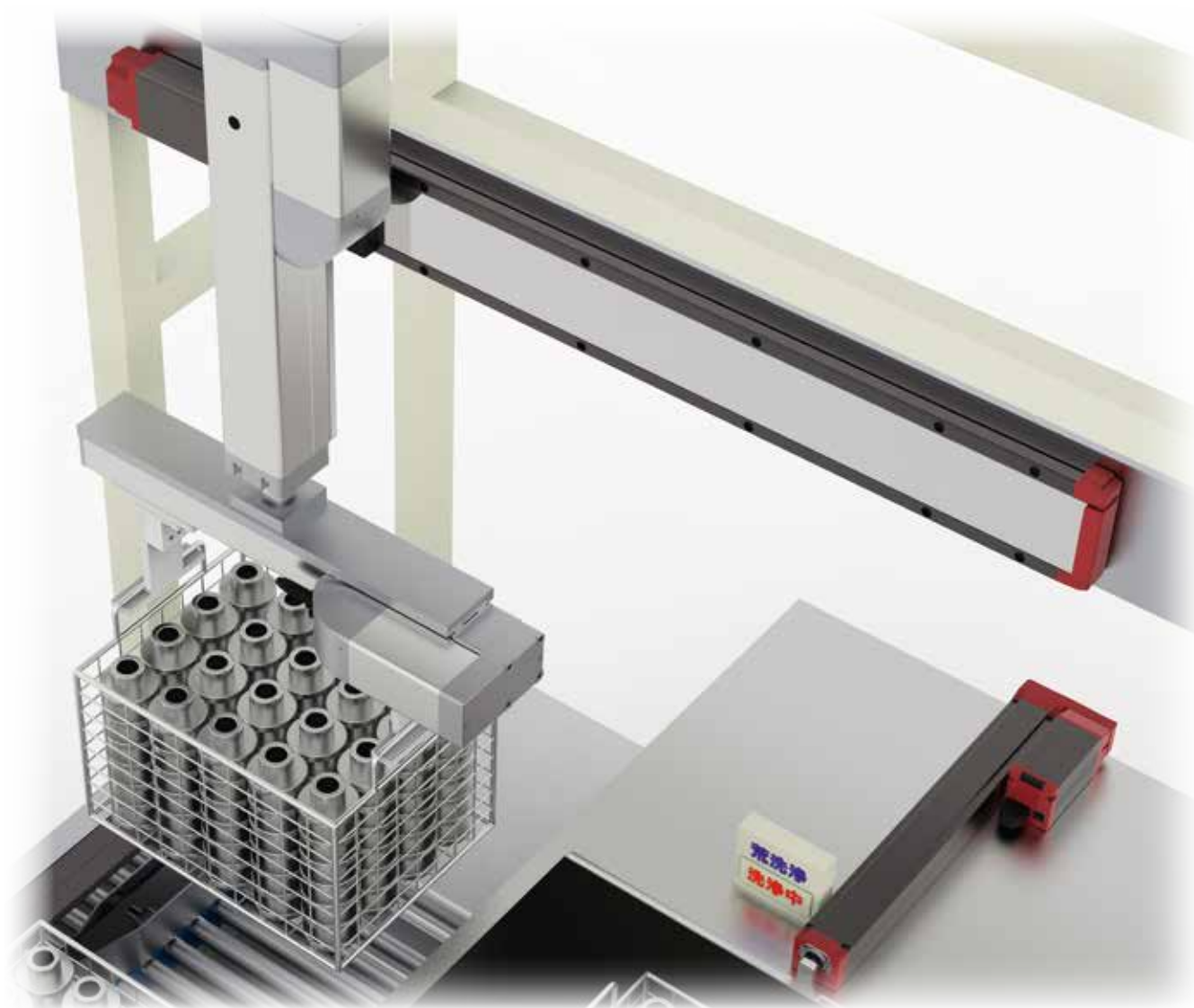


EC-(D)WS10(□R) (D)WS12(□R)

エレシリンダー® ワイドスライダータイプ



代理店

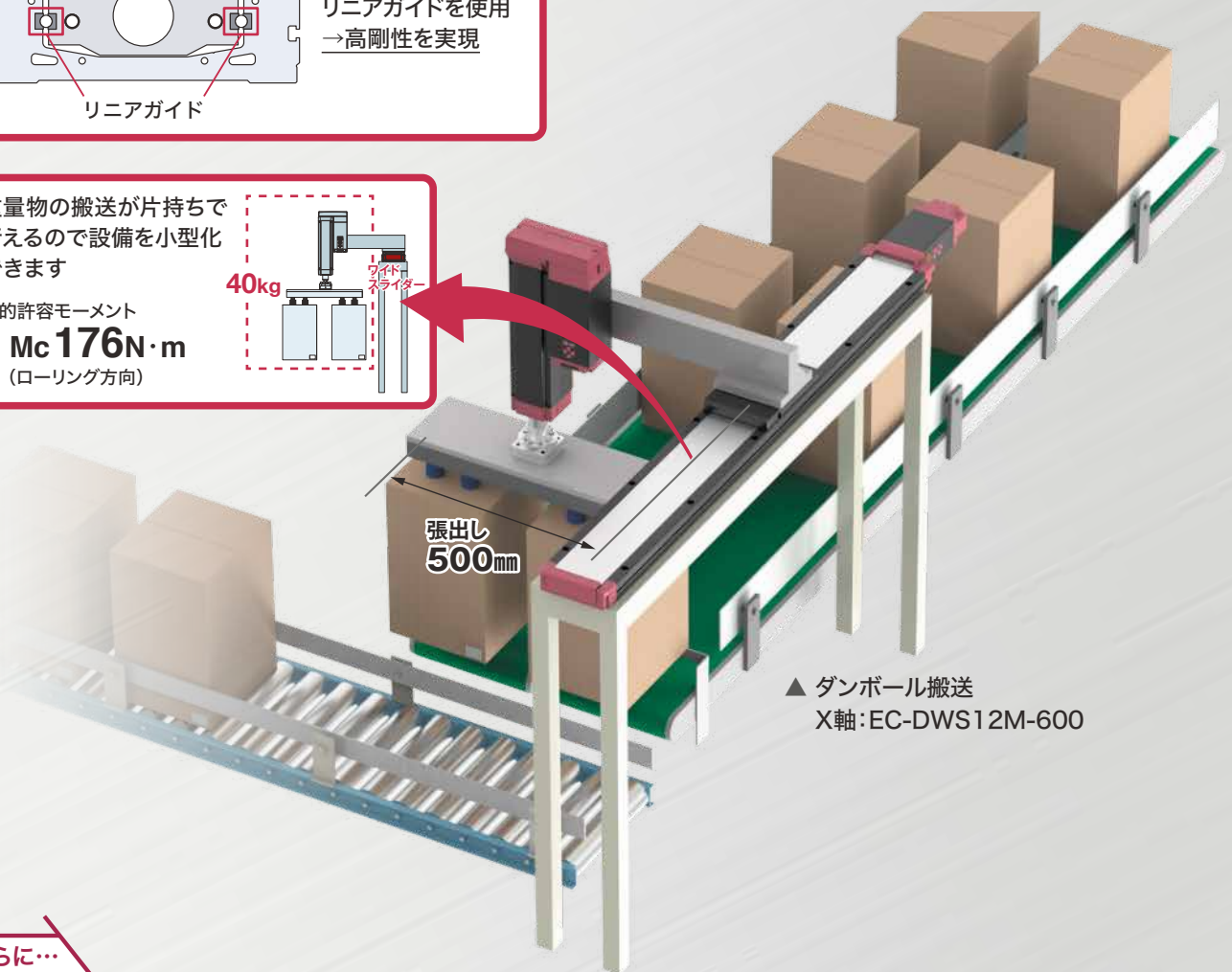
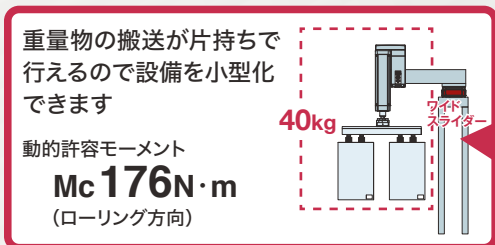
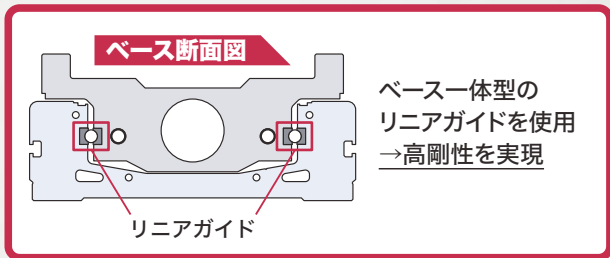


ELECYLINDER

ワイドスライダータイプ

高負荷モーメント / 大きな張出しに対応

ワイドボディにボール循環型リニアガイドを内蔵。重量物の搬送や張出しの大きい用途に最適です。



さらに…



速度、加速度、減速度を個別で設定できるため、振動による振れを抑え、サイクルタイムを短縮させることが可能です。

▲ 簡単データ設定画面

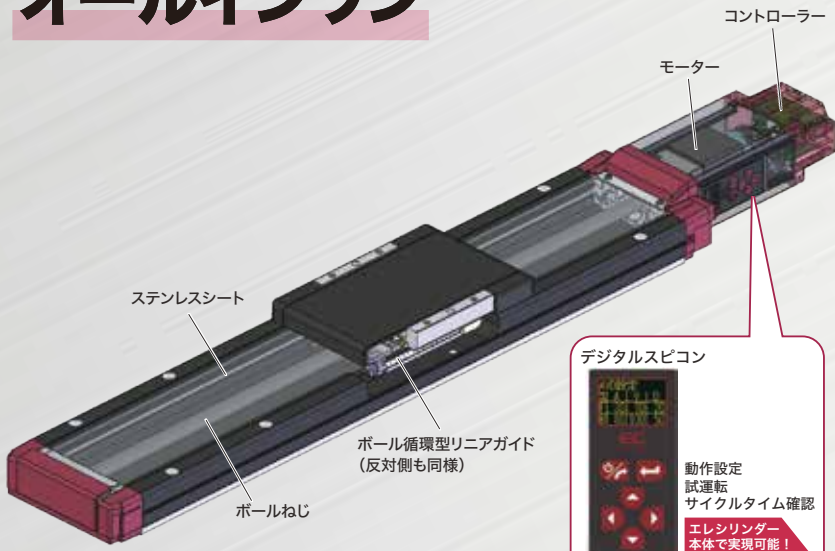
※「単位切替」で実際の単位(速度: mm/s、加減速度: G)にも変更可能です。

2点位置決め

コントローラー内蔵

Wide Type

オールインワン



コントローラー、ティーチング機能も含め、1軸に必要な要素が詰まっています。

設計、立上げ、調整時間を短縮できます。

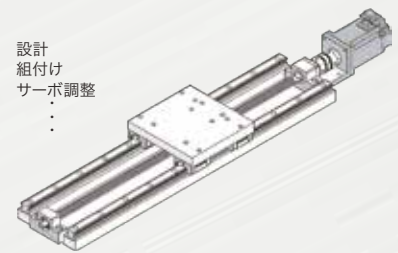


直動ユニットを内製した場合の例

⇒部品点数、工数が多い

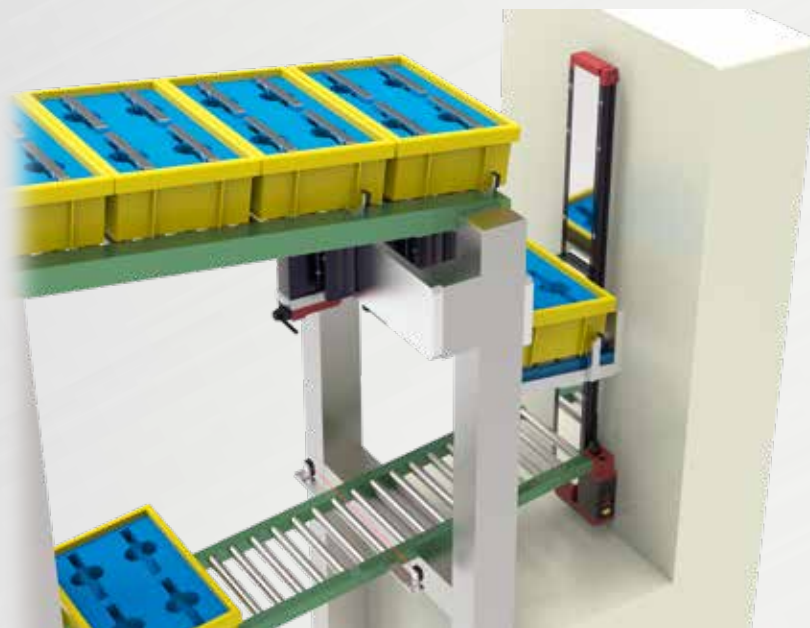
- モーター
- ボールねじ
- リニアガイド2本
- ガイドブロック
- カップリング
- ベアリング
- プレート
- ...

- 設計
- 組付け
- サーボ調整
- ...



モーター折返し仕様

NEW モーター折返しタイプは、長手方向の設置スペースが限られている場合に最適です。

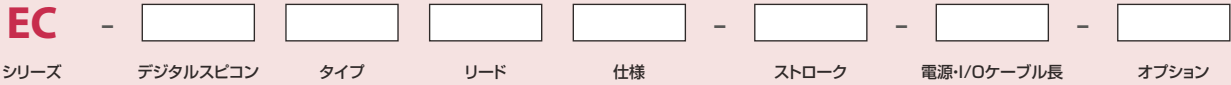


動画はこちらから



▲ 部品箱のリフター搬送
Z軸: EC-DWS12MR-800

エレシリンダー® ワイドスライダータイプ



無記入	デジタルスピコン無し
D	デジタルスピコン付き

WS10	ワイドスライダー 100mm幅
WS12	ワイドスライダー 120mm幅

無記入	モーターストレート
R	モーター折返し

0	ケーブル無し 電源I/Oコネクター付属(注)
(S) 1	1m
}	}
(S) 10	10m

無記入	インクリメンタルエンコーダー仕様 NPN仕様、オプション無し
ACR	RCON-EC接続仕様※1
B	ブレーキ
CS	エアシリンダー互換取付けプレート
DL	デジタルスピコン取付け方向(左側)※2
DR	デジタルスピコン取付け方向(右側)※2
G1/G5	指定グリース塗布仕様※3
ML	モーター左折返し仕様※4
MR	モーター右折返し仕様※4
NM	原点逆仕様
PN	PNP仕様※1
SR	スライダー部ローラー仕様
TMD2	電源2系統仕様※1
WA	バッテリーレスアブソリュート エンコーダー仕様
WL	無線通信仕様
WL2	無線軸動作対応仕様

(1mごと)
(S):4方向コネクターケーブル
(注)RCON-EC接続仕様(ACR) 選択時
は、電源I/Oコネクターが付属しません

<<(D)WS10>>

S	リード20mm
H	リード12mm
M	リード6mm
L	リード3mm

<<(D)WS12>>

S	リード24mm
H	リード16mm
M	リード8mm
L	リード4mm

<<(D)WS10>>

50	50mm
}	}
500	500mm

<<(D)WS12>>

50	50mm
}	}
800	800mm

(50mmごと)

※1 「ACR」選択時は、「PN」および「TMD2」を選択できません

※2 デジタルスピコン付き仕様の場合、必ずいずれかの記号を選択してください(モーター折返し仕様を除く)

※3 モーター折返し仕様は、G1を選択できません

※4 モーター折返し仕様のみ選択が可能かつ必須です

スペック一覧

仕様	タイプ	リード		ストローク (mm) と最高速度 (mm/s)																最大可搬質量		標準価格 (デジタルスピコン 選択時は+¥3,800)	掲載 ページ
		型式	mm	※帯の長さ=ストローク ※帯の中の数字=ストローク別の最高速度、() は垂直仕様の場合																水平 ←	垂直 ↑		
モーターストレート	(D)WS10	S	20	900 800 700 600 480																4	—	—	P7
		H	12	640 560 480 400 320 280																15	—		
		M	6	400 <360> 360 270 210 180 140 120																25	4		
		L	3	160 135 110 80 70 60																44	7		
	(D)WS12	S	24	1000 900 800 700 580 500 460 400 360																10	—	—	P11
		H	16	720 640 580 500 420 360 320 280 240 220 200																20	—		
		M	8	420 <360> 360 280 250 220 190 170 150 130 110 90 85																40	8		
		L	4	210 180 140 125 110 95 85 75 65 55 50 45																62	13.5		
モーター折返し	(D)WS10□R	S	20	900 800 700 600 480																4	—	—	P15
		H	12	640 560 480 400 320 280																15	—		
		M	6	400 <320> 360 <320> 270 210 180 140 120																25	4		
		L	3	135 110 80 70 60																44	7		
	(D)WS12□R	S	24	1000 900 800 700 580 500 460 400 360																10	—	—	P19
		H	16	720 640 580 500 420 360 320 280 240 220 200																20	—		
		M	8	420 <280> 360 <280> 280 250 220 190 170 150 130 110 90 85																40	8		
		L	4	210 <140> 180 <140> 140 125 110 95 85 75 65 55 50 45																62	13.5		

省電力設定

エレシリンダー® は、パラメーター(No.8)にて『省電力設定』の有効/無効を選択できます。

有効にした場合、無効時より電源容量を最大40%程度減らすことができます。

一方、最高速度・最大加減速度・可搬質量は無効時と比べ、小さくなります。

無効にした場合、最高速度・最大加減速度・可搬質量は有効時に比べ、大きくなります。

詳細は各製品仕様ページ内の『速度・加速度別可搬質量表』および『ストロークと最高速度』の表をご参照ください。

なお、出荷時は省電力設定無効です。

出荷時の設定

モード	パラメーター名称/表記	特長
パワーモード	省電力設定無効	スペックが高い
省エネモード	省電力設定有効	省エネ効果が高い

取付け姿勢

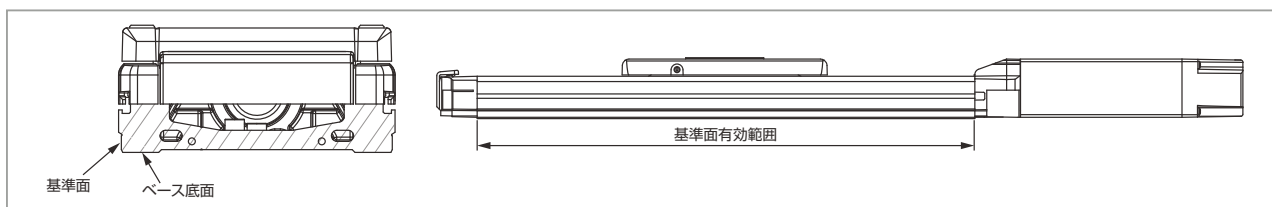
○：設置可能

		取付け姿勢			
シリーズ	タイプ	水平平置き設置	垂直設置	水平横立て設置	水平天吊り設置
EC	(D)WS10(□R)	○	※1 ○※2 ※3 ※4	○※3 ○※5	○※3 ○※5
	(D)WS12(□R)				

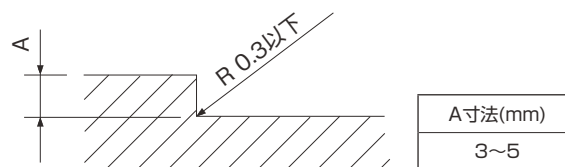
- ※1 モーターストレートタイプで垂直設置をする場合、モーターが上側になるように設置してください。モーターを下側に設置した場合、グリースが離油して基油がモーター部に流れ込み、コントローラーやモーター・エンコーダーが故障するおそれがあります。そのため、モーターを下側にして設置することは推奨しません。モーター下側設置が必要な場合は、モーター折返しタイプをご検討ください。
- ※2 モーターを上側にした場合、ティーチングポートにキャップを取付けてください。異物が詰まると故障の原因になります。
- ※3 エアシリンダー互換取付けプレート(CS)オプション選択時は対応できません。
- ※4 リードS、Hは対応できません。
- ※5 水平横立て、水平天吊り姿勢は、特にステンレスシートにたるみやずれが生じる可能性があります。そのまま使用を続けるとステンレスシートの破断などの不具合が発生しますので、日常点検を行い、たるみやずれが生じている場合にはステンレスシートの調整を行ってください。

取付け上の注意点

- 本体設置面、ワーク取付け面の平面度は0.05mm/m以内としてください。平面度が悪い場合、スライダー摺動抵抗が増大し、動作不良の原因となります。
- 本体底面のベース底面と左側面(モーターの反対側から見て)は、スライダーの走行精度に対する基準面となっております。走行精度を必要とされる場合は、それぞれの面を基準として取付けを行ってください。

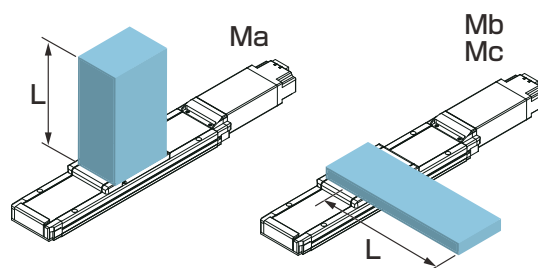


側面の基準面を利用して取付ける場合、設置面の加工は下記図に従ってください。



張出し負荷長

ワークやブラケットなどをアクチュエーターのスライダーからオフセットして取付けた場合に、アクチュエーターが円滑に動作できるオフセット量の目安です。目安となる長さを大きく超えた場合、振動などで故障に至る恐れがあります。目安となる長さ以内でご利用ください。

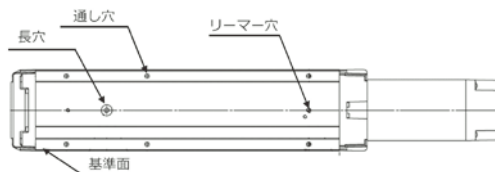
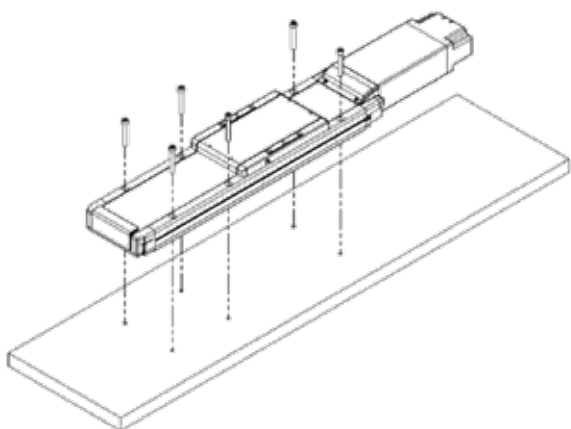


取付け方法

■ベースの通し穴を用いる場合

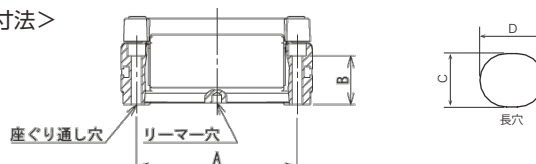
上面側から固定できるように取付け用の通し穴が設けられています。

〈リーマー穴、長穴位置寸法〉



※ 位置の詳細は、各製品情報ページの「寸法図」をご参照ください。

〈通し穴寸法〉



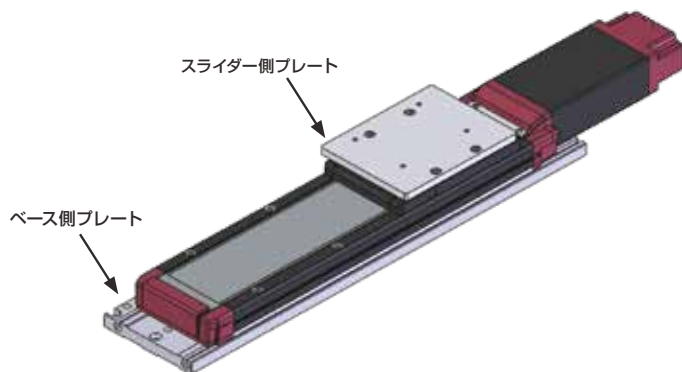
タイプ	ボルトサイズ	座ぐり通し穴 (mm)	A (mm)	B (mm)	リーマー穴 (mm)	長穴 (mm)
(D)WS10(□R)	M5	φ5.5通し φ9.5深座ぐり深さ6.5	84	25.5	φ5H7 深さ5	C: 5 $+0.0012$ 0 D: 6 深さ5
(D)WS12(□R)	M6	φ6.6通し φ11深座ぐり深さ6.5	103	30	φ6H7 深さ6	C: 6 $+0.0012$ 0 D: 7 深さ6

■エアシリンダー互換取付けプレートを用いる場合

『エアシリンダー互換取付けプレート(型式:CS)』オプションを選択いただくと、エレシリンダーのスライダ側とベース側それぞれに取付けるプレートが付属されます。

ロッドレスエアシリンダーの一部機種(※)と取付け穴、位置、本体高さを合わせることができます。

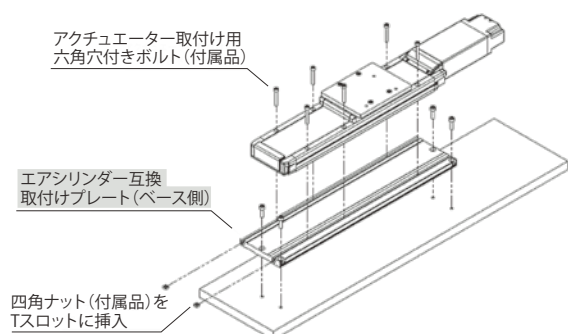
※詳細は担当営業までお問い合わせください。



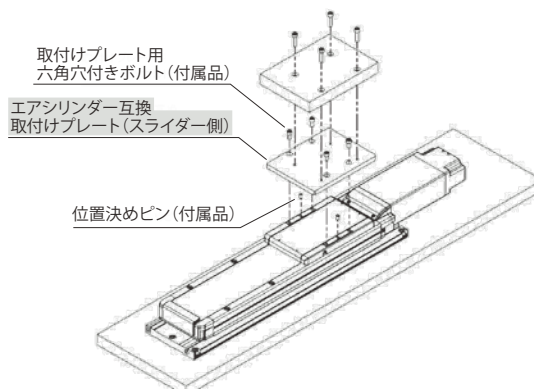
●ご注意

- ・『エアシリンダー互換取付けプレート(CS)』オプションを選択した場合、可搬質量が1kg低下します。
- ・垂直、横立て、天吊り設置はできません。

〈本体の取付け〉



〈搬送物の取付け〉



EC-WS10

EC-DWS10

〈デジタルスピコン付き〉

簡易防塵

モーター
ストレート

本体幅
100
mm

24v
パルス
モーター

型式項目

EC							
シリーズ	タイプ	リード	ストローク	電源・I/Oケーブル長 下記電源・I/Oケーブル長 価格表参照	オプション 下記オプション 価格表参照		
WS10	標準	S 20mm H 12mm M 6mm L 3mm	50 500	50mm 500mm (50mmごと)			
DWS10	デジタルスピコン						



水平

垂直

横立て

天吊り

ストローク別価格表 (標準価格)

ストローク (mm)	標準価格		ストローク (mm)	標準価格	
	WS10	DWS10		WS10	DWS10
50	-	-	300	-	-
100	-	-	350	-	-
150	-	-	400	-	-
200	-	-	450	-	-
250	-	-	500	-	-

オプション価格表 (標準価格)

名称	オプション記号	参照頁	標準価格
RCON-EC接続仕様(注1)	ACR	23	-
ブレーキ	B	23	-
エアシリンダー互換取付けプレート	CS	23	-(注2)
デジタルスピコン取付け方向(左側)(注3)	DL	24	-
デジタルスピコン取付け方向(右側)(注3)	DR	24	-
指定グリース塗布仕様(注4)	G1/G5	25	-
原点逆仕様	NM	25	-
PNP仕様	PN	25	-
スライダー部ローラー仕様	SR	25	-
電源2系統仕様	TMD2	25	-
バッテリーレス			-
アブソリュートエンコーダー仕様	WA	25	-
無線通信仕様	WL	25	-
無線軸動作対応仕様	WL2	25	-

- (注1) RCON-EC接続仕様(ACR)選択時は、PNP仕様(PN)および電源2系統仕様(TMD2)を選択できません。
- (注2) ストローク50mmごとに価格が¥1,000アップします。ストローク別価格については、参照頁をご確認ください。
- (注3) DWS10のみ選択可能です。型式項目のオプション欄に必ずどちらかの型式をご記入ください。
- (注4) リード3を垂直設置で使用する場合、指定グリース塗布仕様(G1)オプション選択時の最高速度は、110mm/sとなります。(クリーンルーム仕様の値と同様)

選定上の注意

- (1) ストロークが長くなると、ボールねじの危険回転数の関係から最高速度が低下します。「ストロークと最高速度」にて希望するストロークの最高速度をご確認ください。
- (2) 「メインスペック」の可搬質量は最大値を表記しています。省電力設定を有効にする場合は、メインスペックが変わりますので、詳細は「速度・加速度別可搬質量表」をご参照ください。
- (3) 押付け動作を行う場合は「押付け力と電流制限値の相関図」をご参照ください。押付け力は目安の値です。注意点は26ページをご確認ください。
- (4) 取付け姿勢によっては注意が必要です。詳細は5ページをご確認ください。
- (5) リードS、Hは、垂直で設置することはできません。
- (6) 張出し負荷長の目安は、Ma・Mb・Mc方向400mm以下です。張出し負荷長については5ページの説明をご確認ください。
- (7) 取付け物体の重心位置は、張出し距離の1/2以下としてください。張出し距離や負荷モーメントが許容値内であっても、動作中に異常な振動や音などが発生する場合は、動作条件を緩めてご使用ください。

電源・I/Oケーブル長価格表 (標準価格)

標準コネクターケーブル

ケーブル記号	ケーブル長	ユーザー配線仕様 (パラ線)	RCON-EC接続仕様(注6) (両端コネクター付き)
		CB-EC-PWBIO□□□-RB付属	CB-REC-PWBIO□□□-RB付属
0	ケーブル無し	-(注5)	-
1~3	1~3m	-	-
4~5	4~5m	-	-
6~7	6~7m	-	-
8~10	8~10m	-	-

- (注5) 端子台コネクターのみ付属します。詳細は31ページをご確認ください。
- (注6) オプションでRCON-EC接続仕様(ACR)を選択した場合です。
- (注) ロボットケーブルです。

4方向コネクターケーブル

ケーブル記号	ケーブル長	ユーザー配線仕様 (パラ線)	RCON-EC接続仕様(注7) (両端コネクター付き)
		CB-EC2-PWBIO□□□-RB付属	CB-REC2-PWBIO□□□-RB付属
S1~S3	1~3m	-	-
S4~S5	4~5m	-	-
S6~S7	6~7m	-	-
S8~S10	8~10m	-	-

- (注7) オプションでRCON-EC接続仕様(ACR)を選択した場合です。
- (注) ロボットケーブルです。

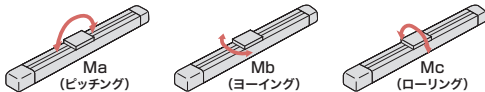
■メインスペック

項目		内容				
リード	ボールねじリード(mm)	20	12	6	3	
水平	可搬質量	最大可搬質量(kg)(省電力無効)	4	15	25	44
		最大可搬質量(kg)(省電力有効)	4	15	25	40
	速度/加減速度	最高速度(mm/s)	900	640	400	160
		最低速度(mm/s)	25	15	8	4
		定格加減速度(G)	0.3	0.3	0.3	0.3
垂直	可搬質量	最大可搬質量(kg)(省電力無効)	-	-	4	7
		最大可搬質量(kg)(省電力有効)	-	-	4	7
	速度/加減速度	最高速度(mm/s)	-	-	360	160
		最低速度(mm/s)	-	-	8	4
押付け	押付け時最大推力(N)	34	57	114	228	
	押付け最高速度(mm/s)	25	20	20	20	
ブレーキ	ブレーキ仕様	無励磁作動電磁ブレーキ				
	ブレーキ保持力(kgf)	-	-	4	7	
ストローク	最小ストローク(mm)	50	50	50	50	
	最大ストローク(mm)	500	500	500	500	
	ストロークピッチ(mm)	50	50	50	50	

項目	内容
駆動方式	ボールねじ φ10mm 転造C10
繰返し位置決め精度	±0.05mm
ロスモーション	- (2点間位置決め機能のため、表記できません。)
ベース	専用アルミ押出材 (A6063SS-T6相当) 黒色アルマイト処理
リニアガイド	直動無限循環型
	Ma: 172N・m
	Mb: 172N・m
静的許容モーメント	Mc: 436N・m
	Ma: 44.7N・m
	Mb: 44.7N・m
動的許容モーメント(注8)	Mc: 113N・m
	Ma: 44.7N・m
	Mb: 44.7N・m
使用周囲温度・湿度	0~40℃、85%RH以下(結露なきこと)
保護等級	IP20
耐振動・耐衝撃	4.9m/s ²
海外対応規格	CEマーク、RoHS指令
モーター種類	パルスモーター(□35)
エンコーダー種類	インクリメンタル/バッテリーレスアブソリュート
エンコーダーパルス数	800 pulse/rev
納期	ホームページ[納期照会]に記載

(注8) 基準定格寿命5,000kmの場合です。走行寿命は運転条件、取付け状態によって異なります。総合カタログ2021・1-244ページにて走行寿命をご確認ください。

■スライダタイプモーメント方向



■速度・加速度別可搬質量表 ※出荷時は省電力設定無効です。詳細は4ページをご参照ください。

■省電力設定無効(パワーモード) 可搬質量の単位はkgです。空欄は動作不可となります。

リード20

姿勢 速度 (mm/s)	水平 加速度(G)			
	0.3	0.5	0.7	1
0	4	3.5	3	2
320	4	3.5	3	2
480	4	3.5	3	2
600	4	3.5	3	2
700	4	2.5	2	1.5
800	3	2	1.5	1
900		1	1	

リード12

姿勢 速度 (mm/s)	水平 加速度(G)			
	0.3	0.5	0.7	1
0	15	11	9	6
160	15	11	9	6
280	15	11	9	6
320	15	10	8	5
400	12	8	6	4
480	10	6.5	5	3
560	8	5	4	2
640	6	4	2	

リード6

姿勢 速度 (mm/s)	水平 加速度(G)			垂直 加速度(G)
	0.3	0.5	0.3	
0	25	20	4	3.5
140	25	20	4	3.5
180	25	20	4	3.5
220	25	20	4	3.5
270	20	15	4	3
320	15	9	3	2
360	11	6	2	1
400	7	3		

リード3

姿勢 速度 (mm/s)	水平 加速度(G)		垂直 加速度(G)
	0.3	0.3	
0	44		7
60	44		7
80	44		7
110	40		7
135	37		7
160	30		2

■省電力設定有効(省エネモード) 可搬質量の単位はkgです。空欄は動作不可となります。

リード20

姿勢 速度 (mm/s)	水平 加速度(G)		
	0.3	0.5	0.7
0	4	3	3
320	4	3	
480	4	3	
600	4	2	
700	2.5	1	
800	1		

リード12

姿勢 速度 (mm/s)	水平 加速度(G)		
	0.3	0.5	0.7
0	15	7	
160	15	7	
280	13	6	
320	11	5	
400	8	3.5	
480	5	2	
560	3		

リード6

姿勢 速度 (mm/s)	水平 加速度(G)		垂直 加速度(G)
	0.3	0.3	
0	25	4	
140	25	4	
180	20	4	
220	15	3	
270	10	1.5	
320	4		

リード3

姿勢 速度 (mm/s)	水平 加速度(G)		垂直 加速度(G)
	0.3	0.3	
0	40	7	
60	40	7	
80	40	7	
110	35	4.5	
135	25	1.5	

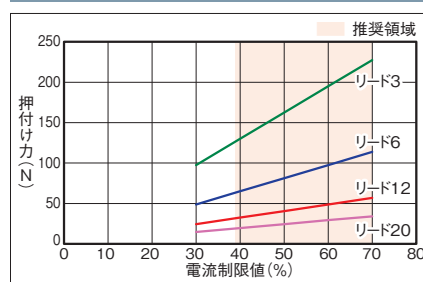
■ストロークと最高速度

リード (mm)	省電力設定	50~200 (50mmごと)	250 (mm)	300 (mm)	350 (mm)	400 (mm)	450 (mm)	500 (mm)
20	無効	900		800	700	600	480	
	有効		800		700	600	480	
12	無効	640	560	480	400	320	280	
	有効		560	480	400	320	280	
6	無効	400<360>	360	270	210	180	140	120
	有効		320<270>	270	210	180	140	120
3	無効	160	135	110	80	70	60	
	有効		135	110	80	70	60	

(注) < >内は垂直使用の場合です。

(単位はmm/s)

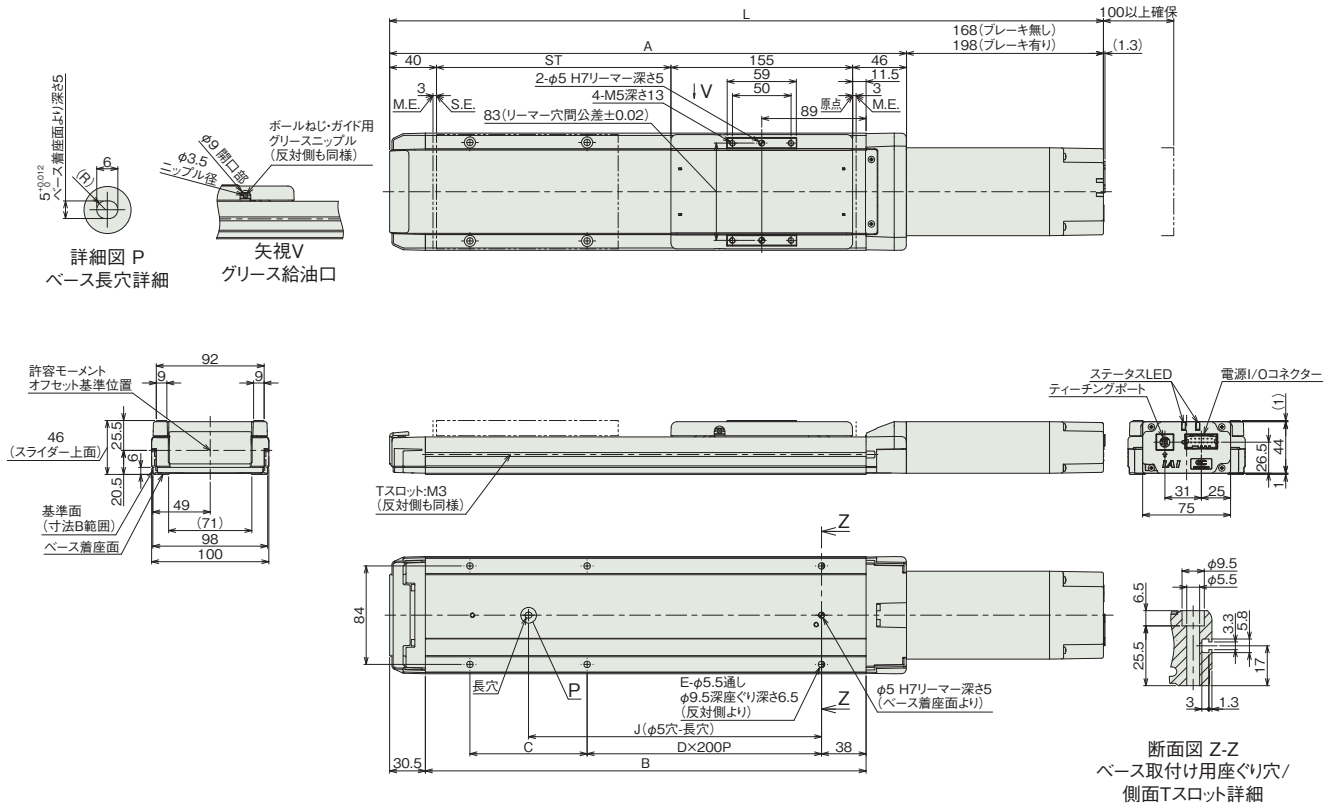
■押付け力と電流制限値の相関図



■EC-WS10

(注) 原点復帰を行った場合は、スライダがM.E.まで移動しますので周囲との干渉にご注意ください。

ST: ストローク
M.E.: メカニカルエンド
S.E.: ストロークエンド



■ストローク別寸法

ストローク	50	100	150	200	250	300	350	400	450	500	
L	ブレーキ無し	459	509	559	609	659	709	759	809	859	909
	ブレーキ有り	489	539	589	639	689	739	789	839	889	939
A	291	341	391	441	491	541	591	641	691	741	
B	226	276	326	376	426	476	526	576	626	676	
C	150	200	50	100	150	200	50	100	150	200	
D	0	0	1	1	1	1	2	2	2	2	
E	4	4	6	6	6	6	8	8	8	8	
J	100	150	200	250	300	350	400	450	500	550	

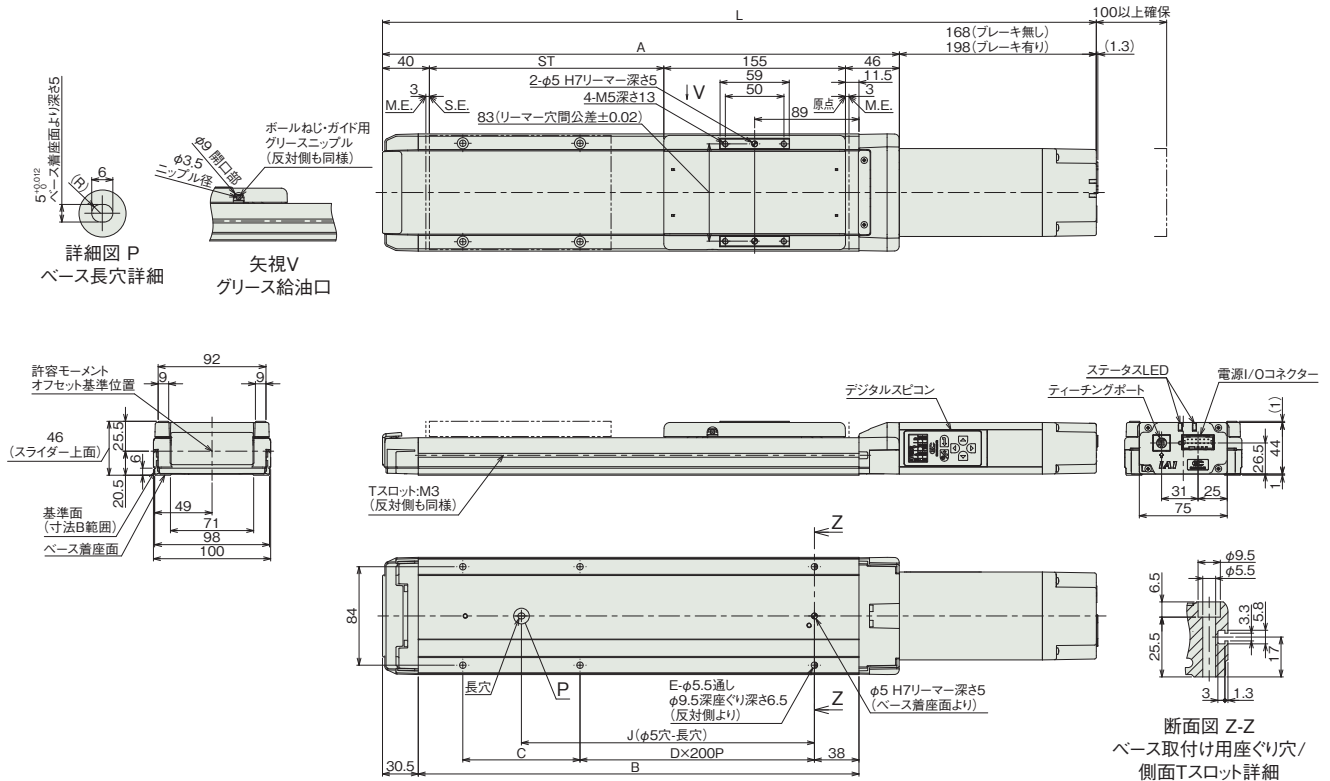
■ストローク別質量

ストローク	50	100	150	200	250	300	350	400	450	500	
質量 (kg)	ブレーキ無し	2.7	2.9	3.2	3.4	3.7	3.9	4.2	4.4	4.7	4.9
	ブレーキ有り	2.8	3.1	3.3	3.5	3.8	4.1	4.3	4.5	4.8	5.0

■EC-DWS10(デジタルスピコン付き)

(注) 原点復帰を行った場合は、スライダがM.E.まで移動しますので周囲との干渉にご注意ください。
 (注) 下図はデジタルスピコン取付け方向左側(DL)の場合です。デジタルスピコン取付け方向右側(DR)の場合は反対側になります。

ST: ストローク
 M.E.: メカニカルエンド
 S.E.: ストロークエンド



■ストローク別寸法

L	ストローク	50	100	150	200	250	300	350	400	450	500
	ブレーキ無し	459	509	559	609	659	709	759	809	859	909
ブレーキ有り	489	539	589	639	689	739	789	839	889	939	
A	291	341	391	441	491	541	591	641	691	741	
B	226	276	326	376	426	476	526	576	626	676	
C	150	200	50	100	150	200	50	100	150	200	
D	0	0	1	1	1	1	2	2	2	2	
E	4	4	6	6	6	6	8	8	8	8	
J	100	150	200	250	300	350	400	450	500	550	

■ストローク別質量

質量 (kg)	ストローク	50	100	150	200	250	300	350	400	450	500
	ブレーキ無し	2.7	2.9	3.2	3.4	3.7	3.9	4.2	4.4	4.7	4.9
ブレーキ有り	2.8	3.1	3.3	3.5	3.8	4.1	4.3	4.5	4.8	5.0	

■適応コントローラー

(注) ECシリーズはコントローラー内蔵です。内蔵コントローラーの詳細は、30ページをご確認ください。

EC-WS12

EC-DWS12

(デジタルスピコン付き)

簡易防塵

モーター
ストレート

本体幅
120
mm

24v
パルス
モーター

■型式項目

EC					
シリーズ	タイプ	リード	ストローク	電源・I/Oケーブル長 下記電源・I/Oケーブル長 価格表参照	オプション 下記オプション 価格表参照
	WS12 標準 DWS12 デジタルスピコン	S 24mm H 16mm M 8mm L 4mm	50 ~ 800 50mm 800mm (50mmごと)		



水平

垂直

横立

天吊り

CE

RoHS
10

■ストローク別価格表(標準価格)

ストローク (mm)	標準価格		ストローク (mm)	標準価格	
	WS12	DWS12		WS12	DWS12
50	-	-	450	-	-
100	-	-	500	-	-
150	-	-	550	-	-
200	-	-	600	-	-
250	-	-	650	-	-
300	-	-	700	-	-
350	-	-	750	-	-
400	-	-	800	-	-

■オプション価格表(標準価格)

名称	オプション記号	参照頁	標準価格
RCON-EC接続仕様(注1)	ACR	23	-
ブレーキ	B	23	-
エアシリンダー互換取付けプレート	CS	23	-(注2)
デジタルスピコン取付け方向(左側)(注3)	DL	24	-
デジタルスピコン取付け方向(右側)(注3)	DR	24	-
指定グリース塗布仕様	G1/G5	25	-
原点逆仕様	NM	25	-
PNP仕様	PN	25	-
スライダ部ローラー仕様	SR	25	-
電源2系統仕様	TMD2	25	-
バッテリーレス	WA	25	-
アプソリュートエンコーダー仕様	WA	25	-
無線通信仕様	WL	25	-
無線軸動作対応仕様	WL2	25	-

(注1) RCON-EC接続仕様(ACR)選択時は、PNP仕様(PN)および電源2系統仕様(TMD2)を選択できません。
 (注2) ストローク50mmごとに価格が¥1,000アップします。ストローク別価格については、参照頁をご確認ください。
 (注3) DWS12のみ選択可能です。型式項目のオプション欄に必ずどちらかの型式をご記入ください。

選定上の注意

- (1) ストロークが長くなると、ボールねじの危険回転数の関係から最高速度が低下します。「ストロークと最高速度」にて希望するストロークの最高速度をご確認ください。
- (2) 「メインスペック」の可搬質量は最大値を表記しています。省電力設定を有効にする場合は、メインスペックが変わりますので、詳細は「速度・加速度別可搬質量表」をご参照ください。
- (3) 押付け動作を行う場合は「押付け力と電流制限値の相関図」をご参照ください。押付け力は目安の値です。注意点は26ページをご確認ください。
- (4) 使用周囲温度によって、デューティ比の制限が必要です。詳細は26ページをご参照ください。
- (5) 取付け姿勢によっては注意が必要です。詳細は5ページをご確認ください。
- (6) リードS、Hは、垂直で設置することはできません。
- (7) リードSは押付け動作を行うことはできません。
- (8) 張出し負荷長の目安は、Ma・Mb・Mc方向500mm以下です。張出し負荷長については5ページの説明をご確認ください。
- (9) 取付け物体の重心位置は、張出し距離の1/2以下としてください。張出し距離や負荷モーメントが許容値内であっても、動作中に異常な振動や音などが発生する場合は、動作条件を緩めてご使用ください。

■電源・I/Oケーブル長価格表(標準価格)

■標準コネクタケーブル

ケーブル記号	ケーブル長	ユーザー配線仕様 (パラ線)	RCON-EC接続仕様(注5) (両端コネクタ付き)
		CB-EC-PWBIO□□□-RB付属	CB-REC-PWBIO□□□-RB付属
0	ケーブル無し	-(注4)	-
1~3	1~3m	-	-
4~5	4~5m	-	-
6~7	6~7m	-	-
8~10	8~10m	-	-

(注4) 端子台コネクタのみ付属します。詳細は31ページをご確認ください。
 (注5) オプションでRCON-EC接続仕様(ACR)を選択した場合です。
 (注) ロボットケーブルです。

■4方向コネクタケーブル

ケーブル記号	ケーブル長	ユーザー配線仕様 (パラ線)	RCON-EC接続仕様(注6) (両端コネクタ付き)
		CB-EC2-PWBIO□□□-RB付属	CB-REC2-PWBIO□□□-RB付属
S1~S3	1~3m	-	-
S4~S5	4~5m	-	-
S6~S7	6~7m	-	-
S8~S10	8~10m	-	-

(注6) オプションでRCON-EC接続仕様(ACR)を選択した場合です。
 (注) ロボットケーブルです。

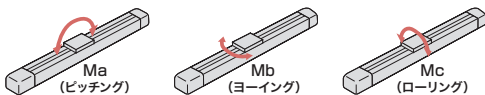
■メインスペック

項目		内容				
リード	ボールねじリード(mm)	24	16	8	4	
	可搬質量	最大可搬質量(kg) (省電力無効)	10	20	40	62
		最大可搬質量(kg) (省電力有効)	8	15	30	50
	速度/加減速度	最高速度(mm/s)	1000	720	420	210
		最低速度(mm/s)	30	20	10	5
		定格加減速度(G)	0.3	0.3	0.3	0.3
		最高加減速度(G)	1	1	0.5	0.3
垂直	可搬質量	-	-	8	13.5	
	最大可搬質量(kg) (省電力有効)	-	-	8	13.5	
	最高速度(mm/s)	-	-	360	210	
	最低速度(mm/s)	-	-	10	5	
	定格加減速度(G)	-	-	0.3	0.3	
押付け	押付け時最大推力(N)	-	84	168	337	
	押付け時最高速度(mm/s)	-	20	20	20	
ブレーキ	ブレーキ仕様	無励磁作動電磁ブレーキ				
	ブレーキ保持力(kgf)	-	-	8	13.5	
ストローク	最小ストローク(mm)	50	50	50	50	
	最大ストローク(mm)	800	800	800	800	
	ストロークピッチ(mm)	50	50	50	50	

項目	内容
駆動方式	ボールねじ φ12mm 転造C10
繰返し位置決め精度	±0.05mm
ロスモーション	- (2点間位置決め機能のため、表記できません。)
ベース	専用アルミ押出材 (A6063SS-T6相当) 黒色アルマイト処理
リニアガイド	直動無限循環型
	Ma : 328N・m
	Mb : 328N・m
静的許容モーメント	Mc : 751N・m
	Ma : 77.0N・m
	Mb : 77.0N・m
動的許容モーメント (注7)	Mc : 176N・m
	Ma : 77.0N・m
	Mb : 77.0N・m
使用周囲温度・湿度	0~40℃、85%RH以下(結露なきこと)
保護等級	IP20
耐振動・耐衝撃	4.9m/s ²
海外対応規格	CEマーク、RoHS指令
モーター種類	パルスモーター (□42)
エンコーダー種類	インクリメンタル/バッテリーレスアブソリュート
エンコーダーパルス数	800 pulse/rev
納期	ホームページ[納期照会]に記載

(注7) 基準定格寿命5,000kmの場合です。走行寿命は運転条件、取付け状態によって異なります。総合カタログ2021・1-244ページにて走行寿命をご確認ください。

■スライダタイプモーメント方向



■速度・加速度別可搬質量表 ※出荷時は省電力設定無効です。詳細は4ページをご参照ください。

■省電力設定無効(パワーモード) 可搬質量の単位はkgです。空欄は動作不可となります。

リード24

姿勢 速度 (mm/s)	水平 加速度(G)			
	0.3	0.5	0.7	1
0	10	8	6	4
360	10	8	6	4
460	10	8	6	3.5
500	10	7.5	5.5	3.5
580	10	6.5	4.5	3
640	10	6	4	2.5
700	9	5	3.5	2
800	7.5	4.5	3	1.5
900	6	3	2	
1000	1.5			

リード16

姿勢 速度 (mm/s)	水平 加速度(G)			
	0.3	0.5	0.7	1
0	20	14	9	7
280	20	14	9	7
320	20	14	9	6
360	20	14	8.5	5.5
420	20	12	7	5
460	18	11	6.5	4.5
500	16	10	6	4
580	13	8	4.5	3
640	11	6	3.5	2
720	7	4	2	

リード8

姿勢 速度 (mm/s)	水平 加速度(G)		垂直 加速度(G)
	0.3	0.5	
0	40	30	8
140	40	30	8
160	40	30	8
190	40	30	8
220	40	25	7
250	35	20	6
280	30	16	5
320	22	12	4
360	15	9	3
420	8	5	

リード4

姿勢 速度 (mm/s)	水平 加速度(G)		垂直 加速度(G)
	0.3	0.3	
0	62		13.5
65	62		13.5
75	62		13.5
95	62		13.5
110	62		13.5
125	55		13.5
140	50		11
160	42		9
180	35		7
210	20		3

■省電力設定有効(省エネモード) 可搬質量の単位はkgです。空欄は動作不可となります。

リード24

姿勢 速度 (mm/s)	水平 加速度(G)	
	0.3	0.7
0	8	5
360	8	5
460	8	4
500	7.5	3.5
580	6.5	3
640	5	2.5
700	4	1.5
800	1.5	

リード16

姿勢 速度 (mm/s)	水平 加速度(G)	
	0.3	0.7
0	15	7
280	15	7
320	15	7
360	13	6
420	11	5
460	10	4.5
500	8	3
580	5	1.5
640	3	

リード8

姿勢 速度 (mm/s)	水平	垂直
	加速度(G)	加速度(G)
0	30	8
140	30	8
160	30	8
190	25	6.5
220	20	4.5
250	16	3
280	12	2
320	8	

リード4

姿勢 速度 (mm/s)	水平 加速度(G)		垂直 加速度(G)
	0.3	0.3	
0	50		13.5
65	50		13.5
75	50		13.5
95	50		11
110	40		8
125	32		6
140	25		4
160	15		2

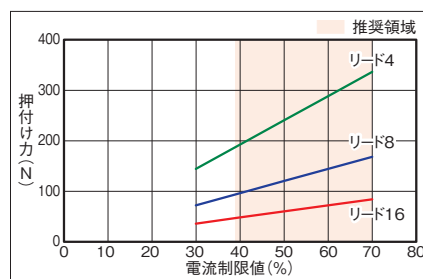
■ストロークと最高速度

リード (mm)	省電力設定 50-250 (50mm以下)	ストローク(mm)															
		300	350	400	450	500	550	600	650	700	750	800					
24	無効	1000															
	有効	800															
16	無効	720	640	580	500	420	360	320	280	240	220	200					
	有効	640		580	500	420	360	320	280	240	220	200					
8	無効	420	360	280	250	220	190	170	150	130	110	90	85				
	有効	320	280	250	220	190	170	150	130	110	90	85					
4	無効	210	180	140	125	110	95	85	75	65	55	50	45				
	有効	160	140	125	110	95	85	75	65	55	50	45					

(注) < >内は垂直使用の場合です。

(単位はmm/s)

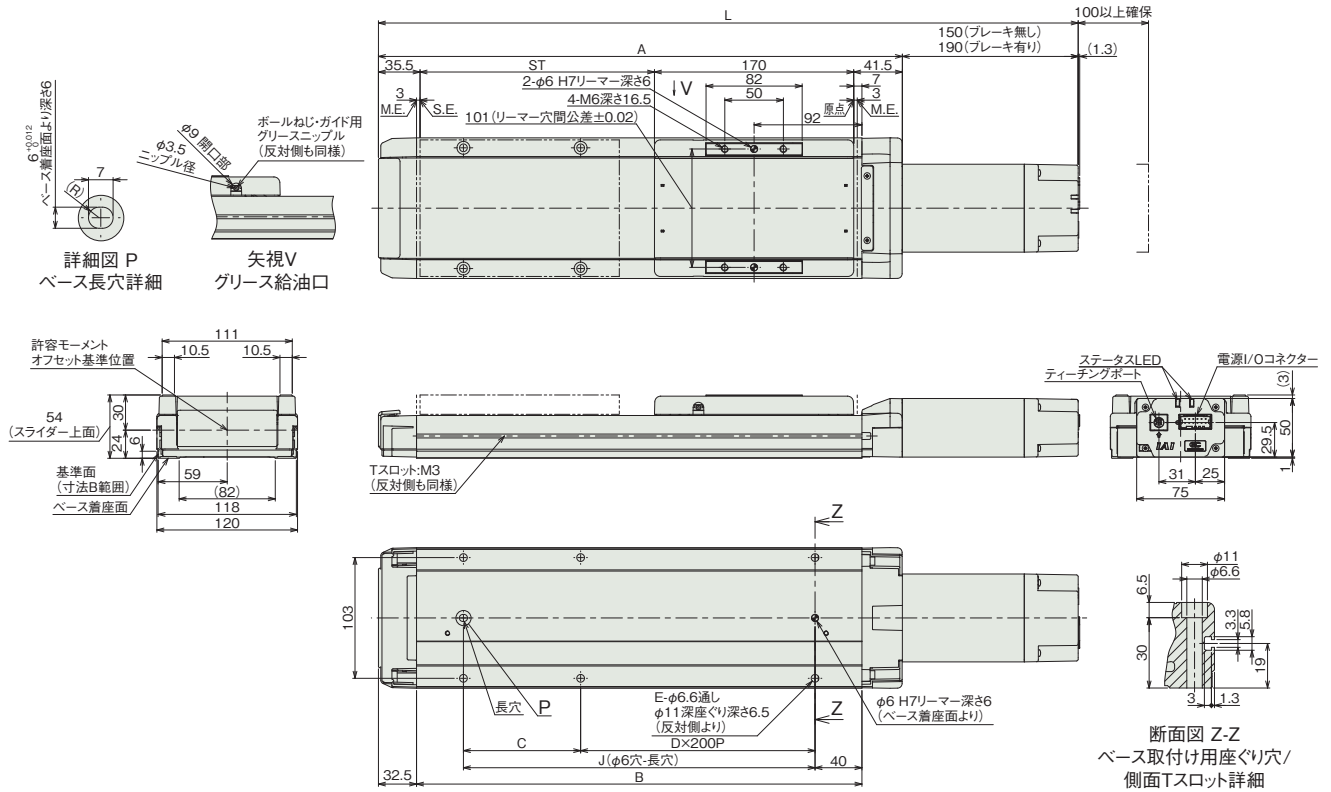
■押付け力と電流制限値の相関図



■EC-WS12

(注) 原点復帰を行った場合は、スライダーがM.E.まで移動しますので周囲との干渉にご注意ください。

ST : ストローク
M.E. : メカニカルエンド
S.E. : ストロークエンド



■ストローク別寸法

ストローク	50	100	150	200	250	300	350	400	450	500	550	600	650	700	750	800	
L	ブレーキ無し	447	497	547	597	647	697	747	797	847	897	947	997	1047	1097	1147	1197
	ブレーキ有り	487	537	587	637	687	737	787	837	887	937	987	1037	1087	1137	1187	1237
A	297	347	397	447	497	547	597	647	697	747	797	847	897	947	997	1047	1097
B	230	280	330	380	430	480	530	580	630	680	730	780	830	880	930	980	1030
C	150	200	50	100	150	200	50	100	150	200	50	100	150	200	50	100	150
D	0	0	1	1	1	1	2	2	2	2	3	3	3	3	4	4	4
E	4	4	6	6	6	6	8	8	8	8	10	10	10	10	12	12	12
J	150	200	250	300	350	400	450	500	550	600	650	700	750	800	850	900	900

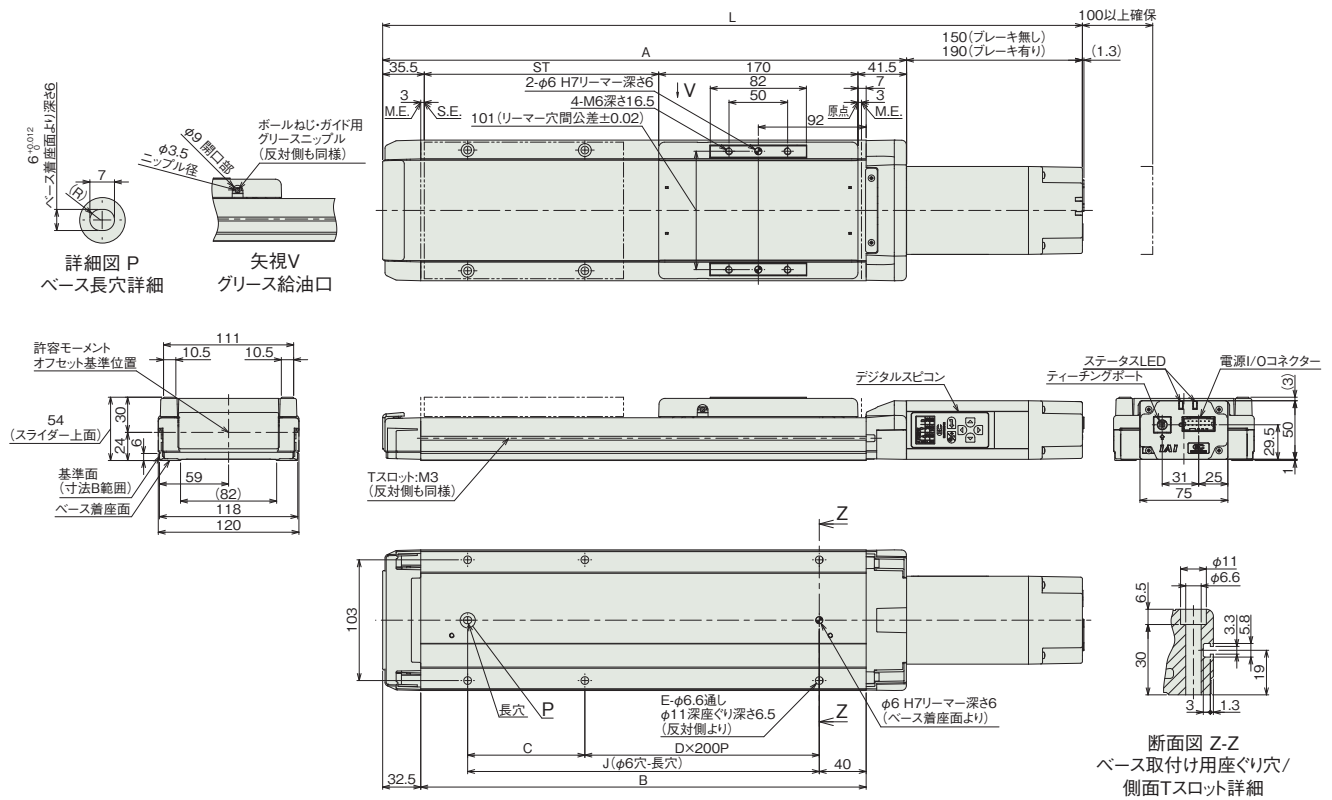
■ストローク別質量

ストローク	50	100	150	200	250	300	350	400	450	500	550	600	650	700	750	800	
質量 (kg)	ブレーキ無し	3.4	3.7	4.1	4.5	4.8	5.2	5.5	5.9	6.2	6.6	6.9	7.3	7.6	8.0	8.4	8.7
	ブレーキ有り	3.7	4.0	4.4	4.7	5.1	5.5	5.8	6.2	6.5	6.9	7.2	7.6	7.9	8.3	8.6	9.0

■EC-DWS12<デジタルスピコン付き>

(注) 原点復帰を行った場合は、スライダがM.E.まで移動しますので周囲との干渉にご注意ください。
(注) 下図はデジタルスピコン取付け方向左側(DL)の場合です。デジタルスピコン取付け方向右側(DR)の場合は反対側になります。

ST: ストローク
M.E.: メカニカルエンド
S.E.: ストロークエンド



■ストローク別寸法

ストローク	50	100	150	200	250	300	350	400	450	500	550	600	650	700	750	800	
L	ブレーキ無し	447	497	547	597	647	697	747	797	847	897	947	997	1047	1097	1147	1197
	ブレーキ有り	487	537	587	637	687	737	787	837	887	937	987	1037	1087	1137	1187	1237
A	297	347	397	447	497	547	597	647	697	747	797	847	897	947	997	1047	
B	230	280	330	380	430	480	530	580	630	680	730	780	830	880	930	980	
C	150	200	50	100	150	200	50	100	150	200	50	100	150	200	50	100	
D	0	0	1	1	1	1	2	2	2	2	3	3	3	3	4	4	
E	4	4	6	6	6	6	8	8	8	8	10	10	10	10	12	12	
J	150	200	250	300	350	400	450	500	550	600	650	700	750	800	850	900	

■ストローク別質量

ストローク	50	100	150	200	250	300	350	400	450	500	550	600	650	700	750	800	
質量 (kg)	ブレーキ無し	3.4	3.7	4.1	4.5	4.8	5.2	5.5	5.9	6.2	6.6	6.9	7.3	7.6	8.0	8.4	8.7
	ブレーキ有り	3.7	4.0	4.4	4.7	5.1	5.5	5.8	6.2	6.5	6.9	7.2	7.6	7.9	8.3	8.6	9.0

■適応コントローラー

(注) ECシリーズはコントローラー内蔵です。内蔵コントローラーの詳細は、30ページをご確認ください。

EC-WS10□R

EC-DWS10□R

(デジタルスピコン付き)

簡易防塵

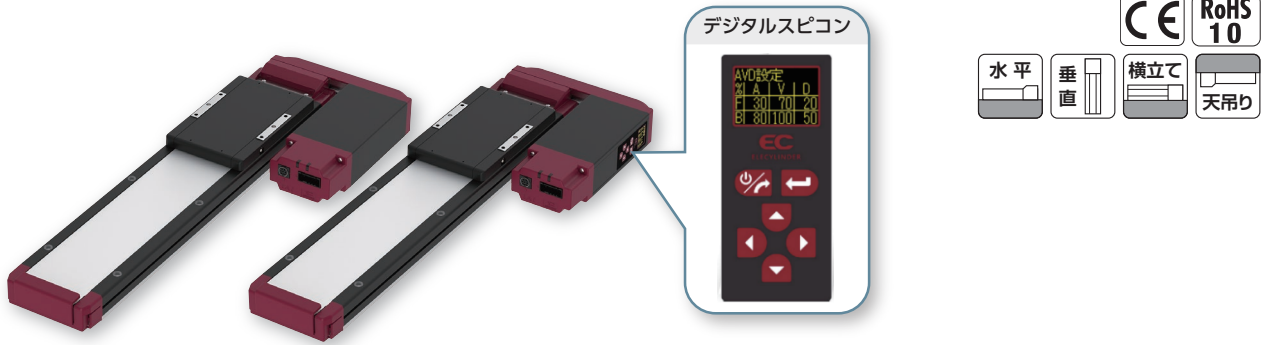
モーター折返し

本体幅
100mm

24V
パルスモーター

■型式項目

EC									
シリーズ	タイプ	リード	仕様	ストローク	電源・I/Oケーブル長	オプション			
	WS10 DWS10	標準 デジタルスピコン	S 20mm H 12mm M 6mm L 3mm	R モーター折返し	50 500	50mm 500mm (50mmごと)	下記電源・I/Oケーブル長 価格表参照		下記オプション 価格表参照



(注) 上写真はモーター左折返し仕様 (ML) です。

■ストローク別価格表 (標準価格)

ストローク (mm)	標準価格		ストローク (mm)	標準価格	
	WS10□R	DWS10□R		WS10□R	DWS10□R
50	-	-	300	-	-
100	-	-	350	-	-
150	-	-	400	-	-
200	-	-	450	-	-
250	-	-	500	-	-

■オプション価格表 (標準価格)

名称	オプション記号	参照頁	標準価格
RCON-EC接続仕様 (注1)	ACR	23	-
ブレーキ	B	23	-
エアシリンダー互換取付けプレート	CS	23	- (注2)
指定グリース塗布仕様	G5	25	-
モーター左折返し仕様 (注3)	ML	25	-
モーター右折返し仕様 (注3)	MR	25	-
原点逆仕様	NM	25	-
PNP仕様	PN	25	-
スライダー部ローラー仕様	SR	25	-
電源2系統仕様	TMD2	25	-
バッテリーレス			-
アナログエンコーダー仕様	WA	25	-
無線通信仕様	WL	25	-
無線輪軸動作対応仕様	WL2	25	-

(注1) RCON-EC接続仕様 (ACR) 選択時は、PNP仕様 (PN) および電源2系統仕様 (TMD2) を選択できません。
 (注2) ストローク50mmごとに価格が¥1,000アップします。ストローク別価格については、参照頁をご確認ください。
 (注3) 型式項目のオプション欄に必ずいずれかの型式をご記入ください。

選定上の注意

- (1) ストロークが長くなると、ボールねじの危険回転数の関係から最高速度が低下します。「ストロークと最高速度」にて希望するストロークの最高速度をご確認ください。
- (2) 「メインスペック」の可搬質量は最大値を表記しています。省電力設定を有効にする場合は、メインスペックが変わりますので、詳細は「速度・加速度別可搬質量表」をご参照ください。
- (3) 押付け動作を行う場合は「押付け力と電流制限値の相関図」をご参照ください。押付け力は目安の値です。注意点は26ページをご確認ください。
- (4) 取付け姿勢によっては注意が必要です。詳細は5ページをご確認ください。
- (5) リードS、Hは、垂直で設置することはできません。
- (6) 張出し負荷長の目安は、Ma・Mb・Mc方向400mm以下です。張出し負荷長については5ページの説明をご確認ください。
- (7) 取付け物体の重心位置は、張出し距離の1/2以下としてください。張出し距離や負荷モーメントが許容値内であっても、動作中に異常な振動や音などが発生する場合は、動作条件を緩めてご使用ください。

■電源・I/Oケーブル長価格表 (標準価格)

■標準コネクターケーブル

ケーブル記号	ケーブル長	ユーザー配線仕様 (パラ線)	RCON-EC接続仕様 (注5) (両端コネクター付き)
		CB-EC-PWBIO□□□-RB付属	CB-REC-PWBIO□□□-RB付属
0	ケーブル無し	- (注4)	-
1 ~ 3	1 ~ 3m	-	-
4 ~ 5	4 ~ 5m	-	-
6 ~ 7	6 ~ 7m	-	-
8 ~ 10	8 ~ 10m	-	-

(注4) 端子台コネクターのみ付属します。詳細は31ページをご確認ください。
 (注5) オプションでRCON-EC接続仕様 (ACR) を選択した場合です。
 (注) ロボットケーブルです。

■4方向コネクターケーブル

ケーブル記号	ケーブル長	ユーザー配線仕様 (パラ線)	RCON-EC接続仕様 (注6) (両端コネクター付き)
		CB-EC2-PWBIO□□□-RB付属	CB-REC2-PWBIO□□□-RB付属
S1 ~ S3	1 ~ 3m	-	-
S4 ~ S5	4 ~ 5m	-	-
S6 ~ S7	6 ~ 7m	-	-
S8 ~ S10	8 ~ 10m	-	-

(注6) オプションでRCON-EC接続仕様 (ACR) を選択した場合です。
 (注) ロボットケーブルです。

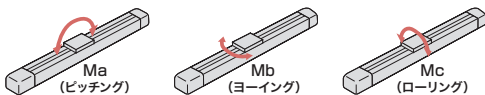
■メインスペック

項目		内容				
リード	ボールねじリード(mm)	20	12	6	3	
水平	可搬質量	最大可搬質量(kg) (省電力無効)	4	15	25	44
		最大可搬質量(kg) (省電力有効)	4	15	25	40
	速度/加減速度	最高速度(mm/s)	900	640	400	135
		最低速度(mm/s)	35	35	8	4
		定格加減速度(G)	0.3	0.3	0.3	0.3
垂直	可搬質量	最大可搬質量(kg) (省電力無効)	-	-	4	7
		最大可搬質量(kg) (省電力有効)	-	-	4	7
	速度/加減速度	最高速度(mm/s)	-	-	320	135
		最低速度(mm/s)	-	-	8	4
		定格加減速度(G)	-	-	0.3	0.3
押付け	押付け時最大推力(N)	34	57	114	228	
	押付け時最高速度(mm/s)	35	35	20	20	
ブレーキ	ブレーキ仕様	無励磁作動電磁ブレーキ				
	ブレーキ保持力(kgf)	-	-	4	7	
ストローク	最小ストローク(mm)	50	50	50	50	
	最大ストローク(mm)	500	500	500	500	
	ストロークピッチ(mm)	50	50	50	50	

項目	内容
駆動方式	ボールねじ φ10mm 転造C10
繰返し位置決め精度	±0.05mm
ロスモーション	- (2点間位置決め機能のため、表記できません。)
ベース	専用アルミ押出材 (A6063SS-T6相当) 黒色アルマイト処理
リニアガイド	直動無限循環型
	Ma: 172 N・m
	Mb: 172 N・m
静的許容モーメント	Mc: 436 N・m
	Ma: 44.7 N・m
	Mb: 44.7 N・m
動的許容モーメント (注7)	Mc: 113 N・m
	Ma: 44.7 N・m
	Mb: 44.7 N・m
使用周囲温度・湿度	0~40℃、85% RH以下 (結露なきこと)
保護等級	IP20
耐振動・耐衝撃	4.9m/s ²
海外対応規格	CEマーク、RoHS指令
モーター種類	パルスモーター (□35)
エンコーダー種類	インクリメンタル/バッテリーレスアブソリュート
エンコーダーパルス数	800 pulse/rev
納期	ホームページ [納期照会] に記載

(注7) 基準定格寿命5,000kmの場合です。走行寿命は運転条件、取付け状態によって異なります。総合カタログ2021・1-244ページにて走行寿命をご確認ください。

■スライダタイプモーメント方向



■速度・加速度別可搬質量表 ※出荷時は省電力設定無効です。詳細は4ページをご参照ください。

■省電力設定無効 (パワーモード) 可搬質量の単位はkgです。空欄は動作不可となります。

リード20

姿勢 速度 (mm/s)	水平 加速度 (G)			
	0.3	0.5	0.7	1
0	4	3.5	3	2
320	4	3.5	3	2
480	4	3.5	3	2
600	4	3.5	3	2
700	4	2.5	2	1.5
800	3	2	1.5	1
900		1	1	

リード12

姿勢 速度 (mm/s)	水平 加速度 (G)			
	0.3	0.5	0.7	1
0	15	11	9	6
160	15	11	9	6
280	15	11	9	6
320	15	10	8	5
400	12	8	6	4
480	10	6.5	5	3
560	8	5	4	2
640	5	2		

リード6

姿勢 速度 (mm/s)	水平 加速度 (G)		垂直 加速度 (G)	
	0.3	0.5	0.3	0.5
0	25	20	4	3.5
140	25	20	4	3.5
180	25	20	4	3.5
220	25	20	4	3.5
270	20	15	4	3
320	15	9	3	2
360	11	6		
400	7	3		

リード3

姿勢 速度 (mm/s)	水平 加速度 (G)		垂直 加速度 (G)	
	0.3	0.5	0.3	0.5
0	44	7		
60	44	7		
80	44	7		
110	40	3		
135	20	1		

■省電力設定有効 (省エネモード) 可搬質量の単位はkgです。空欄は動作不可となります。

リード20

姿勢 速度 (mm/s)	水平 加速度 (G)	
	0.3	0.7
0	4	3
320	4	3
480	4	3
600	4	2
700	1	

リード12

姿勢 速度 (mm/s)	水平 加速度 (G)	
	0.3	0.7
0	15	7
160	15	7
280	13	6
320	11	5
400	8	3.5
480	5	2
560	2	

リード6

姿勢 速度 (mm/s)	水平 加速度 (G)		垂直 加速度 (G)	
	0.3	0.5	0.3	0.5
0	25	4		
140	25	4		
180	20	4		
220	15	3		
270	10	1.5		
320	4			

リード3

姿勢 速度 (mm/s)	水平 加速度 (G)		垂直 加速度 (G)	
	0.3	0.5	0.3	0.5
0	40	7		
60	40	7		
80	40	7		
110	35	3		
135	15	1		

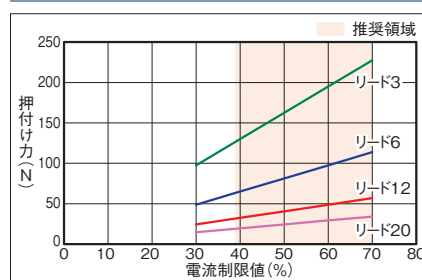
■ストロークと最高速度

リード (mm)	省電力設定	50~200 (50mmごと)	250 (mm)	300 (mm)	350 (mm)	400 (mm)	450 (mm)	500 (mm)
20	無効	900						
	有効	700						
12	無効	640						
	有効	560						
6	無効	400<320>	360<320>	270	210	180	140	120
	有効	320<270>						
3	無効	135						
	有効	135						

(注) < >内は垂直使用の場合です。

(単位はmm/s)

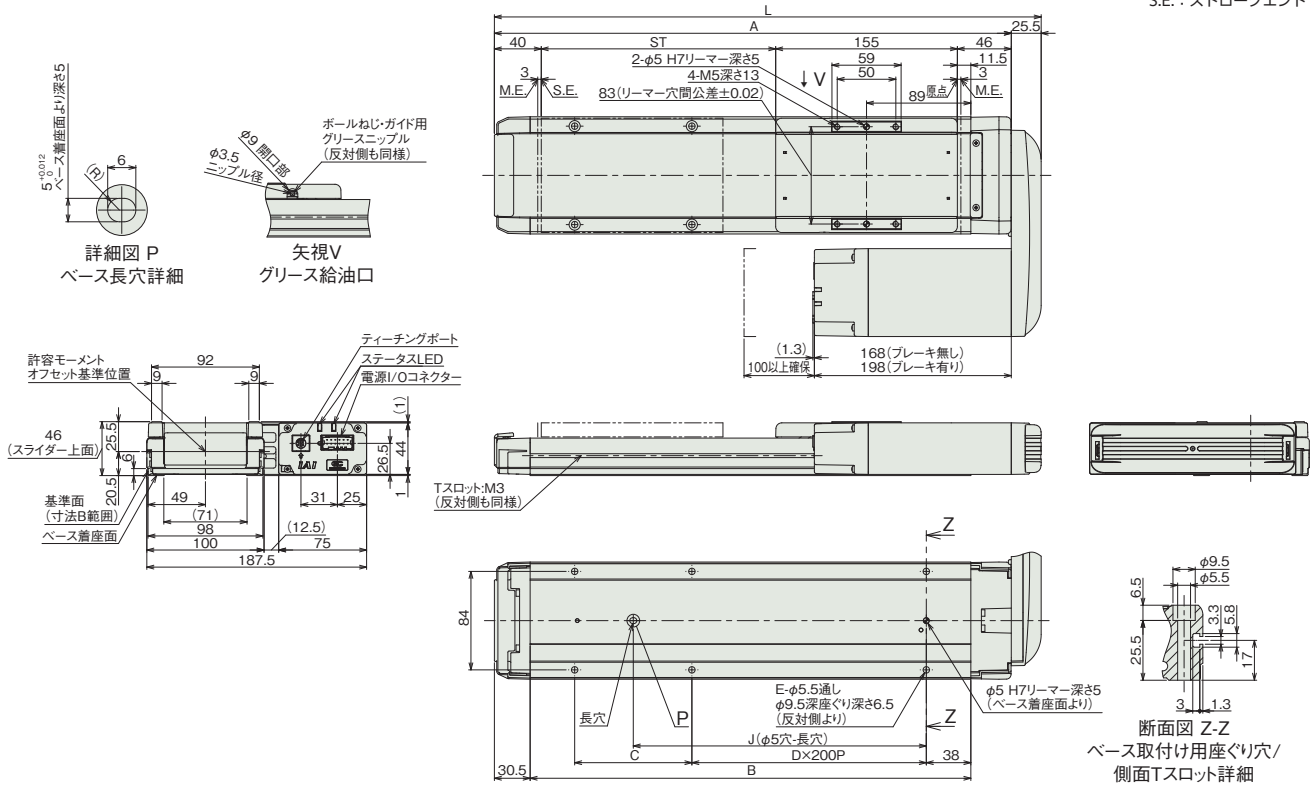
■押付け力と電流制限値の相関図



■EC-WS10□R

(注) 原点復帰を行った場合は、スライダがM.E.まで移動しますので周囲との干渉にご注意ください。
(注) 下図はモーター左折返し仕様(ML)です。

ST: ストローク
M.E.: メカニカルエンド
S.E.: ストロークエンド



■ストローク別寸法

ストローク	50	100	150	200	250	300	350	400	450	500
L	316.5	366.5	416.5	466.5	516.5	566.5	616.5	666.5	716.5	766.5
A	291	341	391	441	491	541	591	641	691	741
B	226	276	326	376	426	476	526	576	626	676
C	150	200	50	100	150	200	50	100	150	200
D	0	0	1	1	1	1	2	2	2	2
E	4	4	6	6	6	6	8	8	8	8
J	100	150	200	250	300	350	400	450	500	550

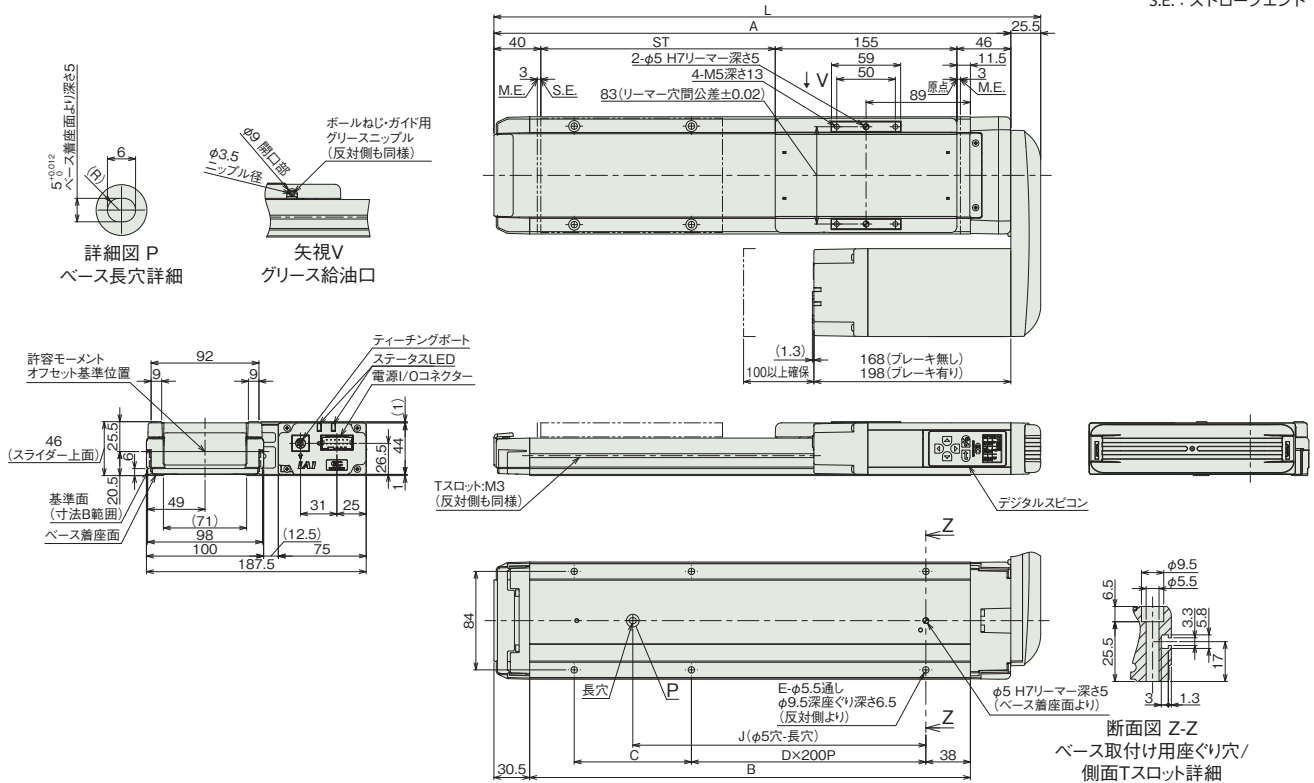
■ストローク別質量

ストローク	50	100	150	200	250	300	350	400	450	500	
質量 (kg)	ブレーキ無し	2.9	3.1	3.4	3.7	3.9	4.1	4.4	4.6	4.9	5.1
	ブレーキ有り	3.0	3.3	3.5	3.8	4.0	4.3	4.5	4.8	5.0	5.3

■EC-DWS10□R<デジタルスピコン付き>

(注) 原点復帰を行った場合は、スライダがM.E.まで移動しますので周囲との干渉にご注意ください。
(注) 下図はモーター左折返し仕様(ML)です。

ST: ストローク
M.E.: メカニカルエンド
S.E.: ストロークエンド



■ストローク別寸法

ストローク	50	100	150	200	250	300	350	400	450	500
L	316.5	366.5	416.5	466.5	516.5	566.5	616.5	666.5	716.5	766.5
A	291	341	391	441	491	541	591	641	691	741
B	226	276	326	376	426	476	526	576	626	676
C	150	200	50	100	150	200	50	100	150	200
D	0	0	1	1	1	1	2	2	2	2
E	4	4	6	6	6	6	8	8	8	8
J	100	150	200	250	300	350	400	450	500	550

■ストローク別質量

ストローク	50	100	150	200	250	300	350	400	450	500
質量 (kg)	ブレーキ無し	2.9	3.1	3.4	3.7	3.9	4.1	4.4	4.6	4.9
	ブレーキ有り	3.0	3.3	3.5	3.8	4.0	4.3	4.5	4.8	5.1

■適応コントローラー

(注) ECシリーズはコントローラー内蔵です。内蔵コントローラーの詳細は、30ページをご確認ください。

EC-WS12□R

EC-DWS12□R

(デジタルスピコン付き)

簡易防塵
モーター折返し
本体幅 120mm
24Vパルスモーター

■型式項目

EC						R					
シリーズ	タイプ		リード			仕様	ストローク		電源・I/Oケーブル長		オプション
	WS12	標準	S	24mm		モーター折返し	50	50mm	下記電源・I/Oケーブル長 価格表参照		下記オプション 価格表参照
	DWS12	デジタルスピコン	H	16mm			800	800mm (50mmごと)			
			M	8mm							
			L	4mm							



CE RoHS 10

水平 垂直 横立 天吊り

(注) 上写真はモーター左折返し仕様 (ML) です。

■ストローク別価格表(標準価格)

ストローク (mm)	標準価格		ストローク (mm)	標準価格	
	WS12□R	DWS12□R		WS12□R	DWS12□R
50	—	—	450	—	—
100	—	—	500	—	—
150	—	—	550	—	—
200	—	—	600	—	—
250	—	—	650	—	—
300	—	—	700	—	—
350	—	—	750	—	—
400	—	—	800	—	—

■オプション価格表(標準価格)

名称	オプション記号	参照頁	標準価格
RCON-EC接続仕様(注1)	ACR	23	—
ブレーキ	B	23	—
エアシリンダー互換取付けプレート	CS	23	—(注2)
指定グリース塗布仕様	G5	25	—
モーター左折返し仕様(注3)	ML	25	—
モーター右折返し仕様(注3)	MR	25	—
原点逆仕様	NM	25	—
PNP仕様	PN	25	—
スライダー部ローラー仕様	SR	25	—
電源2系統仕様	TMD2	25	—
バッテリーレス	—	—	—
アブソリュートエンコーダー仕様	WA	25	—
無線通信仕様	WL	25	—
無線軸動作対応仕様	WL2	25	—

(注1) RCON-EC接続仕様 (ACR) 選択時は、PNP仕様 (PN) および電源2系統仕様 (TMD2) を選択できません。
 (注2) ストローク50mmごとに価格が¥1,000アップします。ストローク別価格については、参照頁をご確認ください。
 (注3) 型式項目のオプション欄に必ずいずれかの型式をご記入ください。

選定上の注意

- ストロークが長くなると、ボールねじの危険回転数の関係から最高速度が低下します。「ストロークと最高速度」にて希望するストロークの最高速度をご確認ください。
- 「メインスペック」の可搬質量は最大値を表記しています。省電力設定を有効にする場合は、メインスペックが変わりますので、詳細は「速度・加速度別可搬質量表」をご参照ください。
- 押付け動作を行う場合は「押付け力と電流制限値の相関図」をご参照ください。押付け力は目安の値です。注意点は26ページをご確認ください。
- 使用周囲温度によって、デューティ比の制限が必要です。詳細は26ページをご参照ください。
- 取付け姿勢によっては注意が必要です。詳細は5ページをご確認ください。
- リードS、Hは、垂直で設置することはできません。
- リードSは押付け動作を行うことはできません。
- 張出し負荷長の目安は、Ma・Mb・Mc方向500mm以下です。張出し負荷長については5ページの説明をご確認ください。
- 取付け物体の重心位置は、張出し距離の1/2以下としてください。張出し距離や負荷モーメントが許容値内であっても、動作中に異常な振動や音などが発生する場合は、動作条件を緩めてご使用ください。

■電源・I/Oケーブル長価格表(標準価格)

■標準コネクターケーブル

ケーブル記号	ケーブル長	ユーザー配線仕様 (パラ線)	RCON-EC接続仕様(注5) (両端コネクター付き)
		CB-EC-PWBIO□□□-RB付属	CB-REC-PWBIO□□□-RB付属
0	ケーブル無し	—(注4)	—
1~3	1~3m	—	—
4~5	4~5m	—	—
6~7	6~7m	—	—
8~10	8~10m	—	—

(注4) 端子台コネクターのみ付属します。詳細は31ページをご確認ください。
 (注5) オプションでRCON-EC接続仕様(ACR)を選択した場合です。
 (注) ロボットケーブルです。

■4方向コネクターケーブル

ケーブル記号	ケーブル長	ユーザー配線仕様 (パラ線)	RCON-EC接続仕様(注6) (両端コネクター付き)
		CB-EC2-PWBIO□□□-RB付属	CB-REC2-PWBIO□□□-RB付属
S1~S3	1~3m	—	—
S4~S5	4~5m	—	—
S6~S7	6~7m	—	—
S8~S10	8~10m	—	—

(注6) オプションでRCON-EC接続仕様(ACR)を選択した場合です。
 (注) ロボットケーブルです。

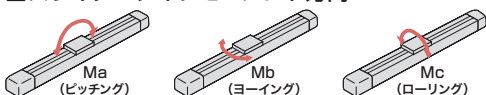
■メインスペック

項目		内容				
リード	ボールねじリード (mm)	24	16	8	4	
	可搬質量	最大可搬質量 (kg) (省電力無効)	10	20	40	62
		最大可搬質量 (kg) (省電力有効)	8	15	30	50
	速度/加減速度	最高速度 (mm/s)	1000	720	420	210
		最低速度 (mm/s)	30	20	10	5
		定格加減速度 (G)	0.3	0.3	0.3	0.3
最高加減速度 (G)		1	1	0.5	0.3	
垂直	可搬質量	最大可搬質量 (kg) (省電力無効)	-	-	8	13.5
		最大可搬質量 (kg) (省電力有効)	-	-	8	13.5
	速度/加減速度	最高速度 (mm/s)	-	-	280	140
		最低速度 (mm/s)	-	-	10	5
		定格加減速度 (G)	-	-	0.3	0.3
		最高加減速度 (G)	-	-	0.5	0.3
押付け	押付け時最大推力 (N)	-	72	144	288	
	押付け時最高速度 (mm/s)	-	20	20	20	
ブレーキ	ブレーキ仕様	無励磁作動電磁ブレーキ				
	ブレーキ保持力 (kgf)	-	-	8	13.5	
ストローク	最小ストローク (mm)	50	50	50	50	
	最大ストローク (mm)	800	800	800	800	
	ストロークピッチ (mm)	50	50	50	50	

項目	内容
駆動方式	ボールねじ φ12mm 転造C10
繰返し位置決め精度	±0.05mm
ロストモーション	- (2点間位置決め機能のため、表記できません。)
ベース	専用アルミ押出材 (A6063SS-T6相当) 黒色アルマイト処理
リニアガイド	直動無限循環型
	Ma : 328N・m
	Mb : 328N・m
静的許容モーメント	Mc : 751N・m
	Ma : 77.0N・m
	Mb : 77.0N・m
動的許容モーメント (注7)	Mc : 176N・m
	Ma : 77.0N・m
	Mb : 77.0N・m
使用周囲温度・湿度	0~40℃、85%RH以下 (結露なきこと)
保護等級	IP20
耐振動・耐衝撃	4.9m/s ²
海外対応規格	CEマーク、RoHS指令
モーター種類	パルスモーター (□42)
エンコーダー種類	インクリメンタル/バッテリーレスアブソリュート
エンコーダーパルス数	800 pulse/rev
納期	ホームページ [納期照会] に記載

(注7) 基準定格寿命5,000kmの場合です。走行寿命は運転条件、取付け状態によって異なります。総合カタログ2021・1-244ページにて走行寿命をご確認ください。

■スライダタイプモーメント方向



■速度・加速度別可搬質量表 ※出荷時は省電力設定無効です。詳細は4ページをご参照ください。

■省電力設定無効 (パワーモード) 可搬質量の単位はkgです。空欄は動作不可となります。

リード24

姿勢 速度 (mm/s)	水平 加速度 (G)			
	0.3	0.5	0.7	1
0	10	8	6	3.5
360	10	8	6	3.5
460	10	8	6	3.5
500	10	7.5	5.5	3.5
580	10	6.5	4.5	3
640	10	6	4	2.5
700	9	5	3.5	2
800	7.5	4.5	3	1.5
900	6	3	2	
1000		1.5		

リード16

姿勢 速度 (mm/s)	水平 加速度 (G)			
	0.3	0.5	0.7	1
0	20	14	9	7
280	20	14	9	7
320	20	14	9	6
360	20	14	8.5	5.5
420	20	12	7	5
460	18	11	6.5	4.5
500	16	10	6	4
580	13	8	4.5	3
640	11	6	3.5	2
720	7	4	2	

リード8

姿勢 速度 (mm/s)	水平 加速度 (G)			垂直 加速度 (G)
	0.3	0.5	0.3	
0	40	30	8	7.5
140	40	30	8	7.5
160	40	30	8	7.5
190	40	30	8	7.5
220	40	25	7	6
250	35	20	4	3
280	30	16	3	2
320	22	12		
360	15	9		
420	5	3		

リード4

姿勢 速度 (mm/s)	水平 加速度 (G)		垂直 加速度 (G)
	0.3	0.3	
0	62	13.5	
65	62	13.5	
75	62	13.5	
95	62	13.5	
110	62	13.5	
125	55	11	
140	50	5	
160	42		
180	35		
210	10		

■省電力設定有効 (省エネモード) 可搬質量の単位はkgです。空欄は動作不可となります。

リード24

姿勢 速度 (mm/s)	水平 加速度 (G)	
	0.3	0.7
0	8	5
360	8	5
460	8	4
500	7.5	3.5
580	6.5	3
640	5	2.5
700	4	1.5
800	1.5	

リード16

姿勢 速度 (mm/s)	水平 加速度 (G)	
	0.3	0.7
0	15	7
280	15	7
320	15	7
360	13	6
420	11	5
460	10	4.5
500	8	3
580	4	1.5
640	2	

リード8

姿勢 速度 (mm/s)	水平 加速度 (G)		垂直 加速度 (G)
	0.3	0.3	
0	30	8	
140	30	8	
160	30	8	
190	25	6.5	
220	20	4.5	
250	16	3	
280	12	2	
320	8		

リード4

姿勢 速度 (mm/s)	水平 加速度 (G)		垂直 加速度 (G)
	0.3	0.3	
0	50	13.5	
65	50	13.5	
75	50	13.5	
95	50	11	
110	40	8	
125	32	6	
140	25	4	
160	15		

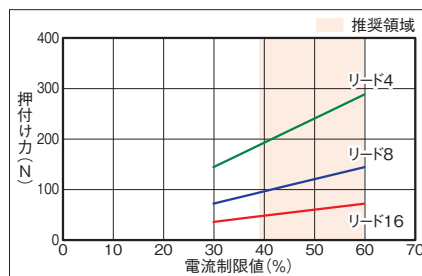
■ストロークと最高速度

リード (mm)	省電力設定 (50mmごと)	300 (mm)	350 (mm)	400 (mm)	450 (mm)	500 (mm)	550 (mm)	600 (mm)	650 (mm)	700 (mm)	750 (mm)	800 (mm)	
24	無効	1000		900	800	700	580	500	460	400	360		
	有効	800		700	580	500	460	400	360				
16	無効	720	640	580	500	420	360	320	280	240	220	200	
	有効	640	580	500	420	360	320	280	240	220	200		
8	無効	420 <280>	360 <280>	280	250	220	190	170	150	130	110	90	85
	有効	320 <280>	280	250	220	190	170	150	130	110	90	85	
4	無効	210 <140>	180 <140>	140	125	110	95	85	75	65	55	50	45
	有効	160 <140>	140	125	110	95	85	75	65	55	50	45	

(単位はmm/s)

(注) < >内は垂直使用の場合です。

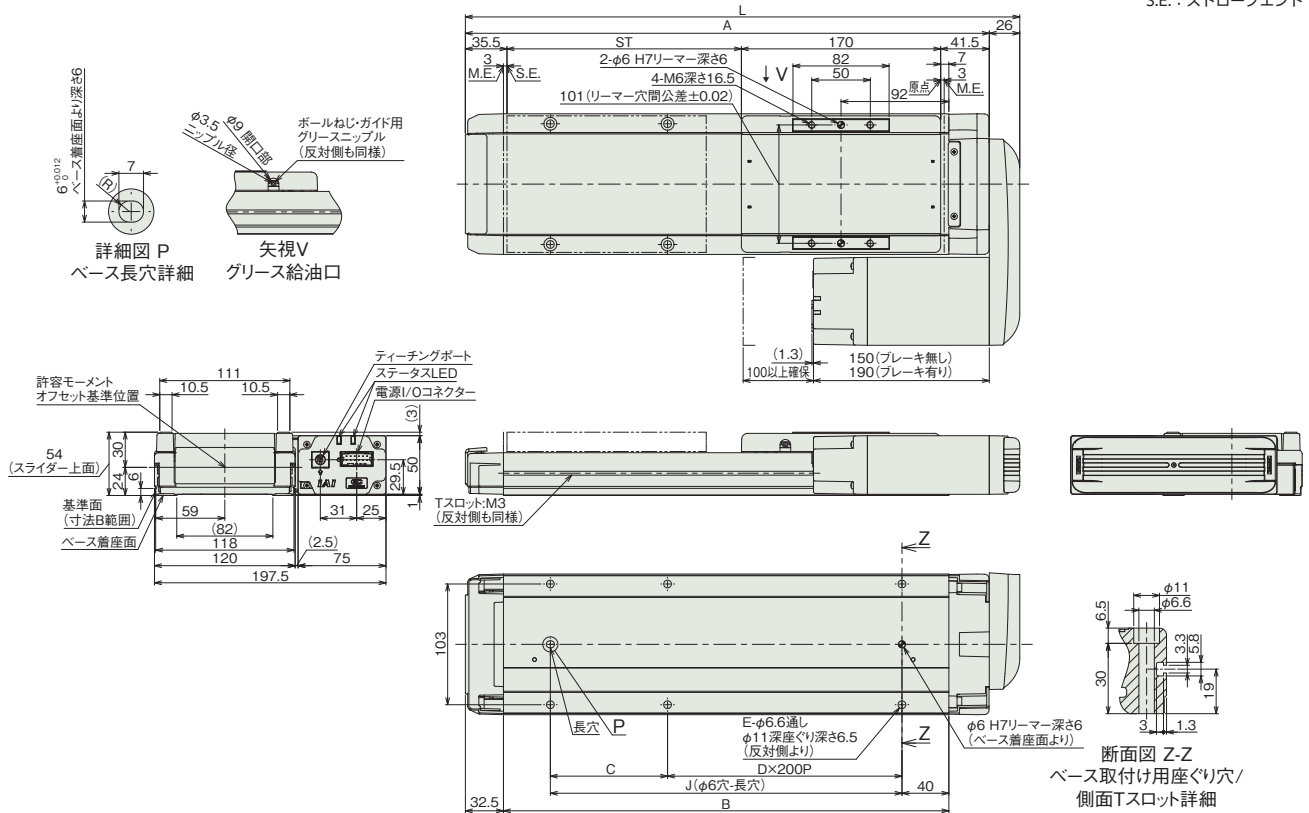
■押付け力と電流制限値の相関図



■EC-WS12□R

(注) 原点復帰を行った場合は、スライダがM.E.まで移動しますので周囲との干渉にご注意ください。
(注) 下図はモーター左折返し仕様 (ML) です。

ST : ストローク
M.E. : メカニカルエンド
S.E. : ストロークエンド



■ストローク別寸法

ストローク	50	100	150	200	250	300	350	400	450	500	550	600	650	700	750	800
L	323	373	423	473	523	573	623	673	723	773	823	873	923	973	1023	1073
A	297	347	397	447	497	547	597	647	697	747	797	847	897	947	997	1047
B	230	280	330	380	430	480	530	580	630	680	730	780	830	880	930	980
C	150	200	50	100	150	200	50	100	150	200	50	100	150	200	50	100
D	0	0	1	1	1	1	2	2	2	2	3	3	3	3	4	4
E	4	4	6	6	6	6	8	8	8	8	10	10	10	10	12	12
J	150	200	250	300	350	400	450	500	550	600	650	700	750	800	850	900

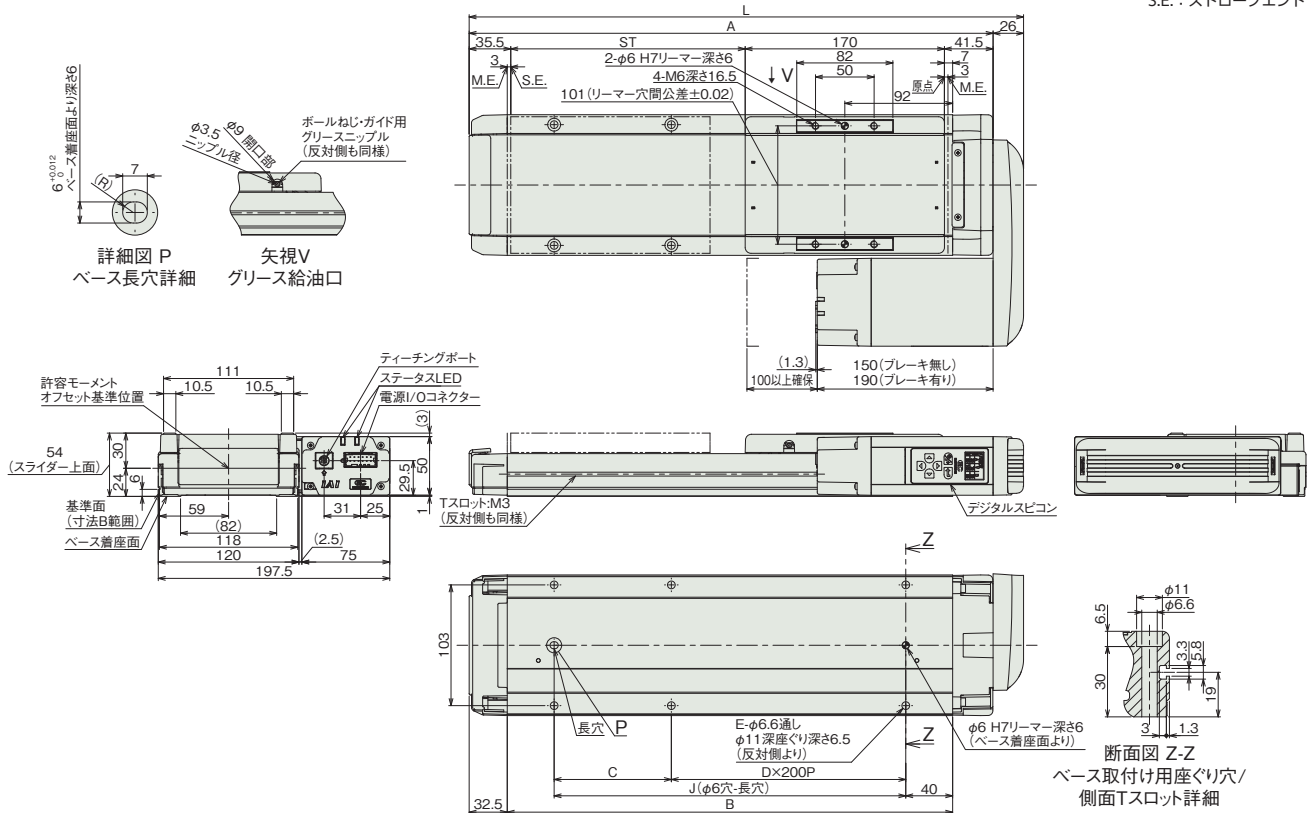
■ストローク別質量

ストローク	50	100	150	200	250	300	350	400	450	500	550	600	650	700	750	800
質量 (kg)																
ブレーキ無し	3.9	4.2	4.6	4.9	5.3	5.6	6.0	6.4	6.7	7.1	7.4	7.8	8.1	8.5	8.8	9.2
ブレーキ有り	4.2	4.5	4.9	5.2	5.6	5.9	6.3	6.7	7	7.4	7.7	8.1	8.4	8.8	9.1	9.5

■EC-DWS12□R<デジタルスピコン付き>

(注) 原点復帰を行った場合は、スライダがM.E.まで移動しますので周囲との干渉にご注意ください。
(注) 下図はモーター左折返し仕様(ML)です。

ST: ストローク
M.E.: メカニカルエンド
S.E.: ストロークエンド



■ストローク別寸法

ストローク	50	100	150	200	250	300	350	400	450	500	550	600	650	700	750	800
L	323	373	423	473	523	573	623	673	723	773	823	873	923	973	1023	1073
A	297	347	397	447	497	547	597	647	697	747	797	847	897	947	997	1047
B	230	280	330	380	430	480	530	580	630	680	730	780	830	880	930	980
C	150	200	50	100	150	200	50	100	150	200	50	100	150	200	50	100
D	0	0	1	1	1	1	2	2	2	2	3	3	3	3	4	4
E	4	4	6	6	6	6	8	8	8	8	10	10	10	10	12	12
J	150	200	250	300	350	400	450	500	550	600	650	700	750	800	850	900

■ストローク別質量

ストローク	50	100	150	200	250	300	350	400	450	500	550	600	650	700	750	800	
質量 (kg)																	
	ブレーキ無し	3.9	4.2	4.6	4.9	5.3	5.6	6.0	6.4	6.7	7.1	7.4	7.8	8.1	8.5	8.8	9.2
	ブレーキ有り	4.2	4.5	4.9	5.2	5.6	5.9	6.3	6.7	7	7.4	7.7	8.1	8.4	8.8	9.1	9.5

■適応コントローラー

(注) ECシリーズはコントローラー内蔵です。内蔵コントローラーの詳細は、30ページをご確認ください。

オプション

RCON-EC接続仕様 ※TMD2およびPNオプションとは同時選択できません(ACRオプションは電源2系統仕様を含む)

型式 ACR **対象機種** 全機種

説明 RCON-EC経由でフィールドネットワーク接続するときを選択するオプションです。
 ※当オプション選択で電源が2系統になり、入出力仕様がNPNに固定されるため、TMD2、PNオプションとの同時選択はできません。

ブレーキ

型式 B **対象機種** 全機種

説明 電源OFFまたはサーボOFF時に、スライダが移動しないように保持する機構です。アクチュエーターを垂直で使用する場合は、本オプションが必要です。

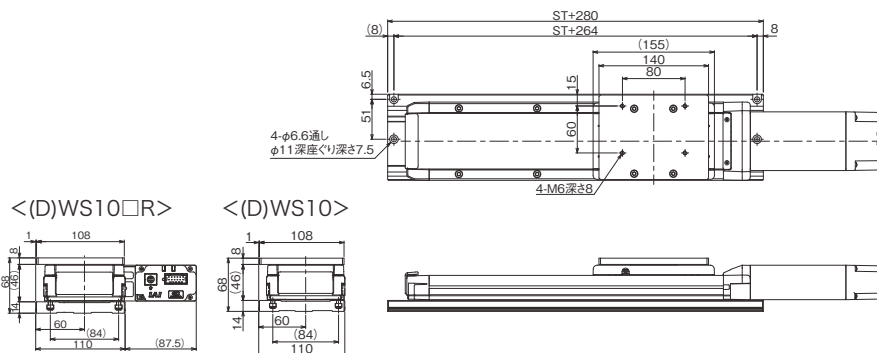
エアシリンダー互換取付けプレート

型式 CS **対象機種** 全機種

説明 ロッドレスエアシリンダーの一部機種と取付けの互換性を持たせるためのプレートです。スライダ側とベース側にプレートを取付けることで、それぞれエアシリンダーのスライダの高さと位置を合わせることができます。
 ※組付け出荷ではありませんので、お客様にて取付けを行ってください。
 (注1)CSを選択した場合、可搬質量が1kg低下します。
 (注2)垂直、横立て、天吊り設置はできません。

EC-(D)WS10 / (D)WS10□R

単品型式 ベース側:EC-CSB-WS10-(ストローク) (材質 アルミ)
 スライダ側:EC-CSS-WS10(材質 炭素鋼, ニッケルメッキ)



- ◆プレート以外の付属品
 - ・六角穴付きボルト (スライダ取付け用) : M5 × 10 (4 個)
 - ・平行ピン : φ 5 × 8 B 種 h7 (2 個)
 - ・六角穴付きボルト (ベース取付け用) : M5 × 35 (下表の個数)
 - ・四角ナット : □ 8 × 4 M5 (下表の個数)

ストローク	50~100	150~300	350~500
個数	4個	6個	8個

◆ストローク別質量表 (プレート増加分)

ストローク	50	100	150	200	250	300	350	400	450	500
質量増加分(kg)	2.1	2.2	2.4	2.6	2.8	2.9	3.1	3.3	3.4	3.6

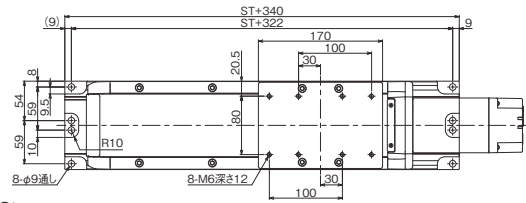
◆ストローク別価格 (標準価格)

ストローク (mm)	50	100	150	200	250	300	350	400	450	500
エアシリンダー互換取付けプレート	—	—	—	—	—	—	—	—	—	—
単品	ベース側	—	—	—	—	—	—	—	—	—
	スライダ側	—	—	—	—	—	—	—	—	—

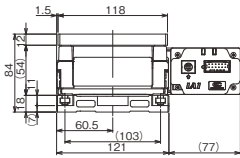
EC-(D)WS12 / (D)WS12□R

単品型式 ベース側:EC-CSB-WS12-(ストローク) (材質 アルミ)

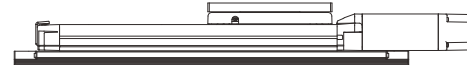
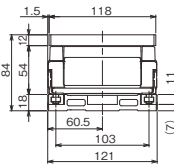
スライダ側:EC-CSS-WS12(材質 アルミ)



<(D)WS12□R>



<(D)WS12>



◆プレート以外の付属品

- ・六角穴付きボルト (スライダ取付け用) : M6 × 15 (4個)
- ・平行ピン : φ6 × 10 B種 h7 (2個)
- ・六角穴付きボルト (ベース取付け用) : M6 × 40 (下表の個数)
- ・四角ナット : □10 × 5 M6 (下表の個数)

ストローク	50~100	150~300	350~500	550~700	750~800
個数	4個	6個	8個	10個	12個

◆ストローク別質量表 (プレート増加分)

ストローク	50	100	150	200	250	300	350	400	450	500	550	600	650	700	750	800
質量増加分 (kg)	2.2	2.5	2.7	2.9	3.1	3.3	3.5	3.8	4.0	4.2	4.4	4.6	4.8	5.1	5.3	5.5

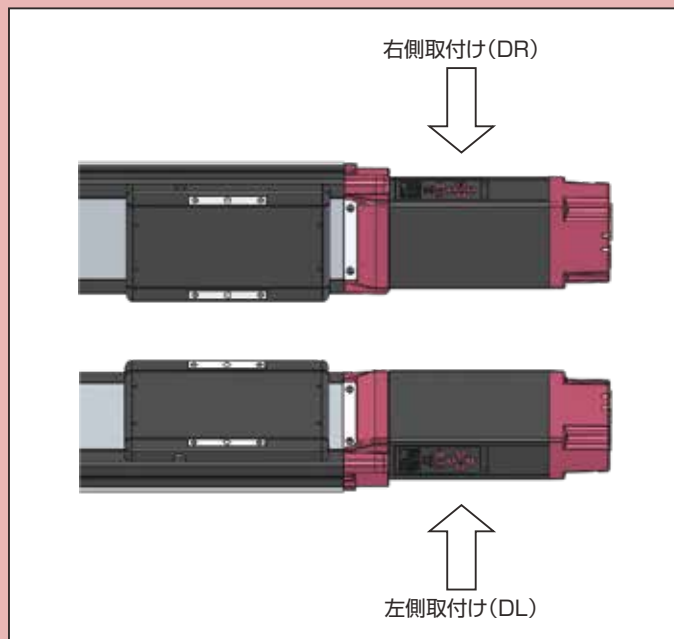
◆ストローク別価格 (標準価格)

ストローク (mm)	50	100	150	200	250	300	350	400	450	500	550	600	650	700	750	800
エアシリンダー 互換取付けプレート	-	-	-	-	-	-	-	-	-	-	-	-	-	-	-	-
単品	-															

デジタルスピコン取付け方向

型式 DL/DR 対象機種 EC-DWS10 / DWS12 (モーターストレートタイプ)

説明 デジタルスピコンの取付け向きを指定する記号です。モーター側から見て左側がDL、右側がDRとなります。必ずいずれかの記号を型式にご記入ください。



指定グリース塗布仕様

型式 G1 / G5 **対象機種** G1:EC-(D)WS10 / (D)WS12 (モーターストレートタイプ)
G5:全機種

説明 アクチュエーターのボールねじ、リニアガイドに塗るグリースを、G1はクリーン環境用低発塵グリース(クロダCグリース)に、G5は食品機械用グリース(ホワイトアルコムグリース)に変更します。

モーター折返し仕様

型式 ML / MR **対象機種** EC-(D)WS10□R / (D)WS12□R (モーター折返しタイプ)

説明 モーター折返しタイプのモーター折返し方向を指定するオプションです。
左側折返しがML、右側折返しがMRとなります。

原点逆仕様

型式 NM **対象機種** 全機種

説明 通常原点位置は、モーター側に設定されていますが、装置のレイアウトなどによって逆側にしたい場合は、オプションで原点方向を逆側に設定することができます。

PNP仕様 ※ACRオプションはNPN仕様のため、同時選択できません。

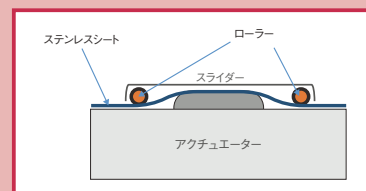
型式 PN **対象機種** 全機種

説明 ECシリーズでは、外部機器を接続するための入出力仕様が標準でNPN仕様です。
本オプションを指定することで、入出力仕様をPNP仕様にできます。

スライダ部ローラー仕様

型式 SR **対象機種** 全機種

説明 標準のスライダータイプのスライダー構造を、クリーンルーム仕様と同様のローラー構造に変更します。



電源2系統仕様 ※ACRオプションとは同時に選択できません(RCON-EC接続仕様は電源2系統であるため)

型式 TMD2 **対象機種** 全機種

説明 アクチュエーターの動作停止入力がついたオプションです。
アクチュエーターの駆動源のみを遮断したい場合は本オプションを選択してください。
配線の詳細は31ページをご確認ください。

バッテリーレスアブソリュートエンコーダー仕様

型式 WA **対象機種** 全機種

説明 ECシリーズは、標準でインクリメンタルエンコーダー仕様です。
本オプションを指定することで、バッテリーレスアブソリュートエンコーダーを搭載します。

無線軸通信仕様

型式 WL **対象機種** 全機種

説明 無線通信に対応するためのオプションです。本オプションを指定することで、ティーチングボックスTB-03と無線接続が可能になります。
無線通信で、始点、終点、AVDの調整が可能です。

無線軸動作対応仕様

型式 WL2 **対象機種** 全機種

説明 WL2を指定することで、WLの無線通信で行える操作(始点、終点、AVDの調整)の他、軸移動の動作テスト(前進端・後退端移動、ジョグ、インテグ)が行えます。ただし、自動運転を行うための機能ではありません。無線接続での軸動作に関する注意事項は、アイエイ総合カタログ2021・2-436ページをご確認ください。(注)WLからWL2、WL2からWLへの変更はお客様では行えません。当社までご連絡ください。

デューティー比

デューティー比とは1サイクル中にアクチュエーターが動作している時間を%で表した稼働率のことです。

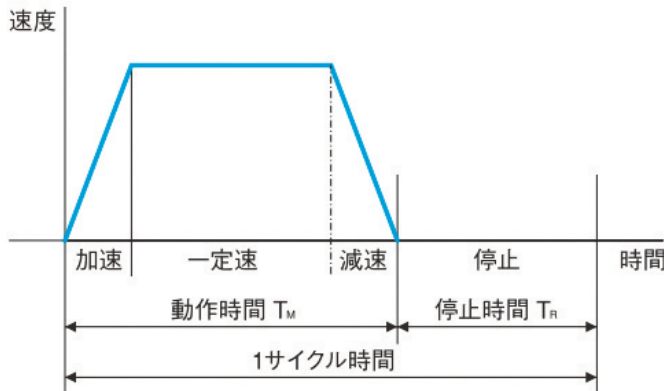
エレシリンダーでは、各タイプで以下のとおりデューティー比に制限があります。
最大速度・最大加減速度でご使用の場合も以下のとおりです。

【デューティー比】

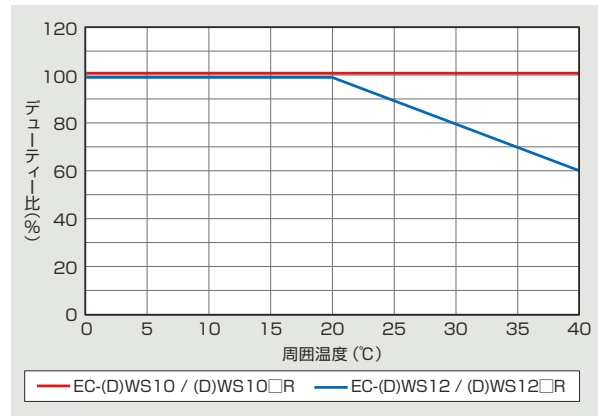
デューティー比とは、1サイクル中のエレシリンダーが動作している時間をパーセント(%)で表した稼働率のことです。

$$D = \frac{T_M}{T_M + T_R} \times 100(\%)$$

D : デューティー比
T_M: 動作時間(押付け動作を含む)
T_R: 停止時間



■ 周囲温度とデューティー比の関係



押付け動作について

押付け動作はエアシリンダーのように、スライダをワークなどに押付けた状態で保持し続ける機能です。
下記の使用方法と注意事項をご確認の上で使用いただきますようお願いいたします。

【押付け力の調整】

・押付け動作時の押す力(押付け力)は、エレシリンダーの『押付け力(%)』を変更することで調整が可能です。

・各製品仕様ページの「押付け力と電流制限値の相関図」にて、各機種
の押付け力をご確認いただき、条件に合った機種をご選定ください。

【リードの選定方法】

希望する押付け力が電流制限値の推奨領域(グラフの着色域)にある
リードをご選定ください。

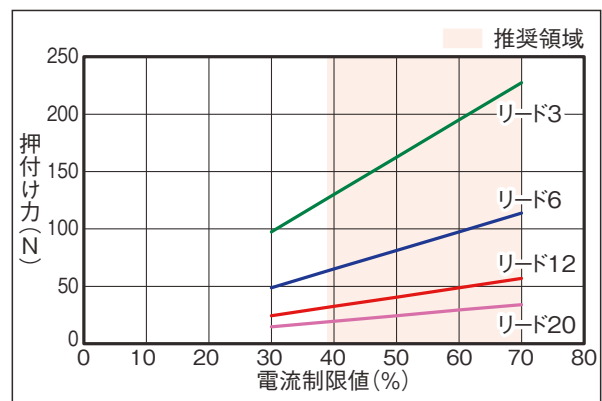
右図のEC-(D)WS10タイプを例にすると、押付け力100Nを希望される
場合はリード6が適切です。リード3を選定すると調整域が限られ
ます。

【注意事項】

スライダタイプで押付けを行う場合、ガイドの動的許容モーメント
を考慮する必要があります。押付け力によって発生する反力モーメントが、
カタログの動的許容モーメント(Ma、Mb)を超えることのない
ように押付け電流を制限してください。

(例)

EC-(D)WS10



<押付け力と電流制限値の相関図>

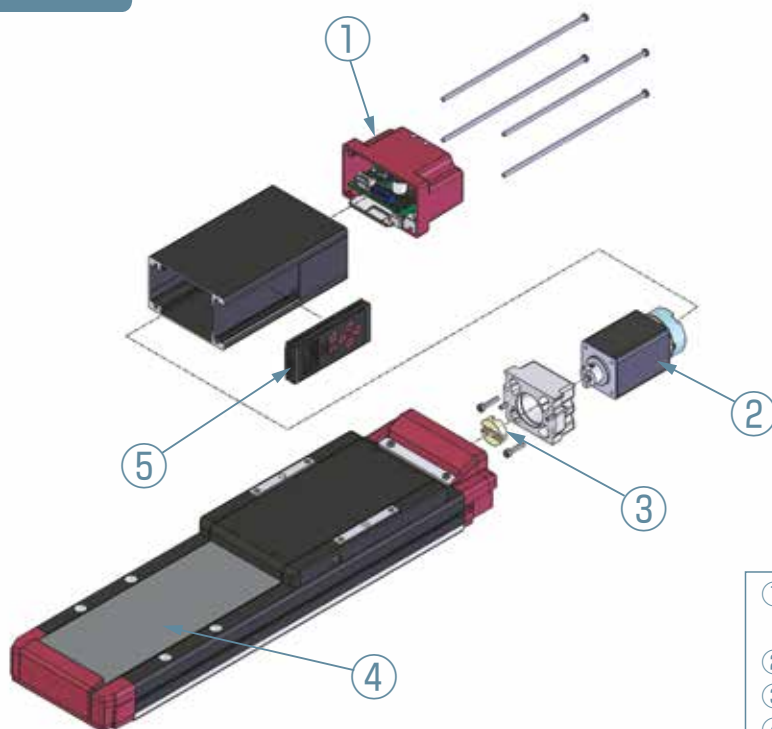


ご注意

- ・押付け力と電流制限値の相関図は各電流制限値における押付け力の下限目安を示すものです。
- ・電流制限値が同じでも、モーターの個体差、機械効率のばらつきにより、押付け力下限値を40%程度上回る場合があります。特に、電流制限値が30%以下の場合、押付け力下限値を40%以上、上回る可能性があります。

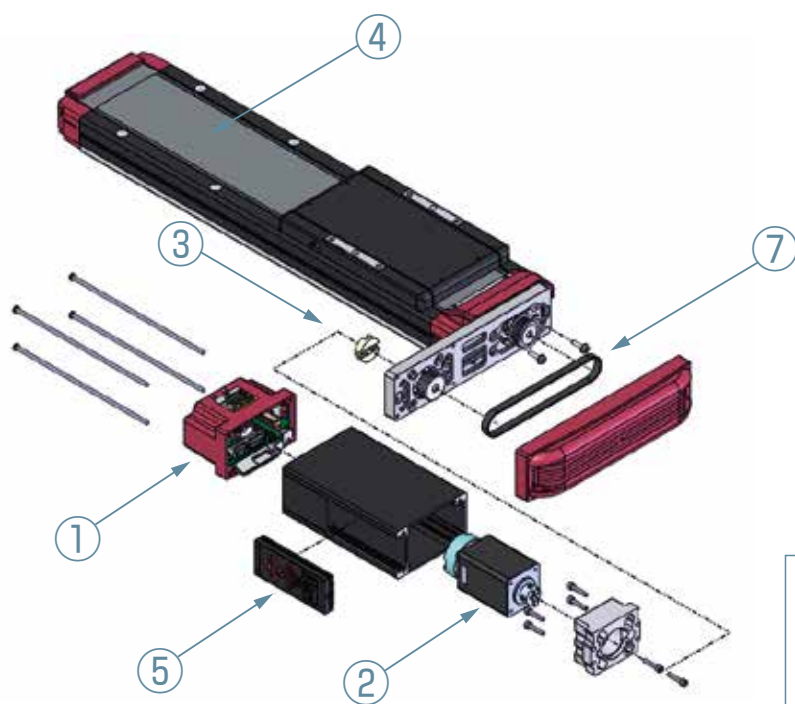
※下図はデジタルスピコン搭載機種種の概略図です。
デジタルスピコン非搭載機種の場合、モーター部
カバー側面の外観が異なります。
(デジタルスピコン装着部の加工がありません)

EC-(D)WS10
(D)WS12



- ①コントローラーカバーAssy
(コントローラー基板含む)
- ②モーターユニット
- ③カップリングスペーサー
- ④ステンレスシート
- ⑤デジタルスピコン
- ⑥スライダローラーAssy

EC-(D)WS10□R
(D)WS12□R



- ①コントローラーカバーAssy
(コントローラー基板含む)
- ②モーターユニット
- ③カップリングスペーサー
- ④ステンレスシート
- ⑤デジタルスピコン
- ⑥スライダローラーAssy
- ⑦タイミングベルト

表中のNO.は概略図内のNO.に相等いたします。
(注)メンテナンス部品には取付けねじが付属されません。改造目的の場合は担当営業までお問い合わせください。

①-1 コントローラーカバーAssy

タイプ	I/O	無線	型式
(D)WS10(□R)	NPN	無し	CCA-EC-WS10
		WL	CCA-EC-WS10-WL
		WL2	CCA-EC-WS10-WL2
	PNP	無し	CCA-EC-WS10-P
		WL	CCA-EC-WS10-P-WL
		WL2	CCA-EC-WS10-P-WL2
(D)WS12(□R)	NPN	無し	CCA-EC-WS12
		WL	CCA-EC-WS12-WL
		WL2	CCA-EC-WS12-WL2
	PNP	無し	CCA-EC-WS12-P
		WL	CCA-EC-WS12-P-WL
		WL2	CCA-EC-WS12-P-WL2

①-2 電源2系統用コントローラーカバーAssy

タイプ	I/O	無線	型式
(D)WS10(□R)	NPN	無し	CCA-EC-WS10-TMD2
		WL	CCA-EC-WS10-TMD2-WL
		WL2	CCA-EC-WS10-TMD2-WL2
	PNP	無し	CCA-EC-WS10-P-TMD2
		WL	CCA-EC-WS10-P-TMD2-WL
		WL2	CCA-EC-WS10-P-TMD2-WL2
(D)WS12(□R)	NPN	無し	CCA-EC-WS12-TMD2
		WL	CCA-EC-WS12-TMD2-WL
		WL2	CCA-EC-WS12-TMD2-WL2
	PNP	無し	CCA-EC-WS12-P-TMD2
		WL	CCA-EC-WS12-P-TMD2-WL
		WL2	CCA-EC-WS12-P-TMD2-WL2

①-3 電源2系統用コントローラーカバーAssy
RCON-EC接続仕様

タイプ	I/O	無線	型式
(D)WS10(□R)	NPN-REC	無し	CCA-EC-WS10-ACR
		WL	CCA-EC-WS10-ACR-WL
		WL2	CCA-EC-WS10-ACR-WL2
(D)WS12(□R)	NPN-REC	無し	CCA-EC-WS12-ACR
		WL	CCA-EC-WS12-ACR-WL
		WL2	CCA-EC-WS12-ACR-WL2

② モーターユニット

タイプ	エンコーダー	ブレーキ	型式
(D)WS10(□R)	インクリメンタル	無し	EC-MUSRR4
		有り	EC-MUSRR4-B
	バッテリーレス アブソリュート	無し	EC-MUSRR4-WA
		有り	EC-MUSRR4-WA-B
(D)WS12(□R)	インクリメンタル	無し	EC-MUSR6
		有り	EC-MUSR6-B
	バッテリーレス アブソリュート	無し	EC-MUSR6-WA
		有り	EC-MUSR6-WA-B

③ カップリングスペーサー

タイプ	型式
(D)WS10(□R) (D)WS12(□R)	CPG-EC-SR6

④ ステンレスシート

タイプ	型式
(D)WS10(□R)	ST-6WA10-(ストローク)
(D)WS12(□R)	ST-EC-WS12-(ストローク)

※〇〇〇はストローク

⑤ デジタルスピコン

タイプ	型式
DWS10(□R) DWS12(□R)	DSC-01

⑥ スライダーローラー

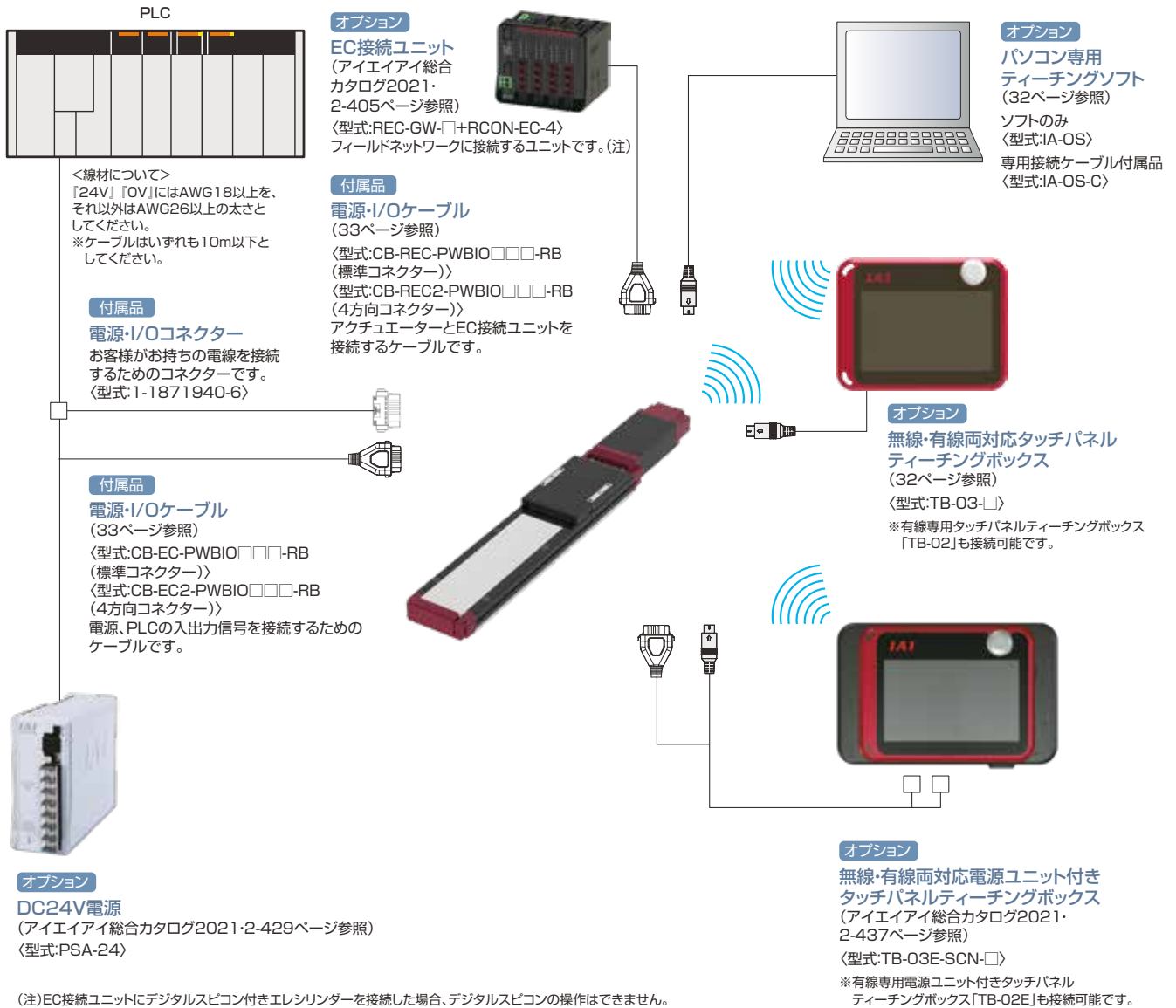
タイプ	型式
(D)WS10(□R) (D)WS12(□R)	EC-SR-WS1012

※上記型式は1個分となります。
1軸分必要な場合は2個手配してください。

⑦ タイミングベルト

タイプ	型式
(D)WS10□R (D)WS12□R	TB-EC-WS10R12R

システム構成図



付属品一覧

■電源・I/Oケーブル、コネクタ

【標準コネクタ】

製品分類		付属品
(アクチュエーター型式で選択した) 電源・I/Oケーブル長	RCON-EC接続仕様(ACR)の選択	
0	無し	電源・I/Oコネクタ (1-1871940-6)
	有り	—
1 ~ 10	無し	電源・I/Oケーブル(CB-EC-PWBIO□□□-RB)
	有り	電源・I/Oケーブル(CB-REC-PWBIO□□□-RB)

【4方向コネクタ】

製品分類		付属品
(アクチュエーター型式で選択した) 電源・I/Oケーブル長	RCON-EC接続仕様(ACR)の選択	
S1 ~ S10	無し	電源・I/Oケーブル(CB-EC2-PWBIO□□□-RB)
	有り	電源・I/Oケーブル(CB-REC2-PWBIO□□□-RB)

コントローラー基本仕様

仕様項目		仕様内容	
制御軸数		1軸	
電源電圧		DC24V ±10%	
電源容量 (制御電源0.3Aを含む) (注1)		省電力設定無効時 定格3.5A 最大4.2A 省電力設定有効時 最大2.2A	
ブレーキ解除電源		DC24V ±10%、200mA(外部ブレーキ解除を行う場合のみ)	
発熱量 (デューティ比 100%時)		8W	
突入電流(注2)		8.3A (突入電流制限回路あり)	
瞬時停電耐性		max 500μs	
モーターサイズ		□35、□42	
モーター定格電流		1.2A	
モーター制御方式		弱め界磁型ベクトル制御	
対応エンコーダー		インクリメンタル(800pulse/rev)、バッテリーレスアブソリュートエンコーダー(800pulse/rev)	
SIO		RS-485 1ch (Modbus プロトコル準拠)	
PIO	入力仕様	入力点数	3点(前進、後退、アラーム解除)
		入力電圧	DC24V ±10%
		入力電流	5mA/1回路
		漏洩電流	max 1mA/1点
		絶縁方式	非絶縁
	出力仕様	出力点数	3点(前進完了、後退完了、アラーム)
		出力電圧	DC24V ±10%
		出力電流	50mA/1点
	残留電圧	2V以下	
	絶縁方式	非絶縁	
データ設定、入力方法		パソコン専用ティーチングソフト、タッチパネルティーチングボックス、デジタルスピコン	
データ保持メモリー		ポジション、パラメーターを不揮発性メモリーへ保存(書き込み回数に制限はありません)	
LED表示	コントローラー状態表示	サーボON(緑点灯)/アラーム(赤点灯)/電源投入の初期化中(橙点灯)/軽故障アラーム(赤・緑交互点滅)/ティーチングからの操作: ティーチングからの停止(赤点灯)/サーボOFF(消灯)	
	無線状態表示	無線ハードウェア初期化中または、無線未接続または、TPポートからの接続中(消灯) 無線接続中(緑点滅)/無線ハードウェア異常(赤点滅)/電源投入の初期化中(橙点灯)	
予兆保全・予防保全		移動回数、走行距離が設定値を超えた場合および、過負荷警告時、LED(右側)が緑・赤交互点滅 ※あらかじめ設定した場合に限る	
使用周囲温度		0 ~ 40℃	
使用周囲湿度		5%RH ~ 85%RH以下(結露、凍結なきこと)	
使用周囲雰囲気		腐食性ガスなきこと、特に塵埃がひどくなきこと	
絶縁抵抗		DC500V 10MΩ	
感電保護機構		クラス1 基礎絶縁	
冷却方式		自然空冷	

(注1) RCON-EC接続時は、制御電源0.3Aを引いた値となります。

(注2) 突入電流は、電源投入後約5msの間流れます。(40℃の時) 突入電流値は、電源ラインのインピーダンスにより変わります。

電磁弁方式

エレシリンダーは、通常ダブルソレノイド方式となっています。

シングルソレノイド方式にする場合は、パラメーター No.9「電磁弁方式選択」を変更してください。

〈ご注意〉

RCON-ECに接続して動作させる場合、シングルソレノイド方式では動作できません。

I/O仕様(入出力仕様)

I/O		入力部		出力部	
仕様	入力電圧	DC24V±10%		負荷電圧	DC24V±10%
	入力電流	5mA/1回路		最大負荷電流	50mA/1点
	ON/OFF電圧	ON電圧 MIN DC18V OFF電圧 MAX DC6V		残留電圧	2V以下
	漏れ電流	MAX 1mA/1点		漏れ電流	MAX 0.1mA/1点
絶縁方式		外部回路とは非絶縁		外部回路とは非絶縁	
I/O論理	NPN				
	PNP				

(注) 絶縁方式は非絶縁です。エレシリンダーと接続している外部機器(PLCなど)のグラウンドは、エレシリンダーのグラウンドと共通にしてください。

I/O信号配線図

I/O		標準仕様	電源2系統仕様 (オプション型式:TMD2)
電源・I/Oコネクタ		<p>0V A1 (予約) A2 後退完了 A3 前進完了 A4 アラーム出力 A5 (予約) A6</p> <p>B1 24V B2 プレーキ解除 B3 後退指令(注1) B4 前進指令(注1) B5 アラーム解除 B6 (予約)</p>	<p>TMD2仕様は駆動電源と制御電源が分離した仕様です。</p> <p>0V A1 24V(制御) A2 後退完了 A3 前進完了 A4 アラーム出力 A5 (予約) A6</p> <p>B1 24V(駆動) B2 プレーキ解除 B3 後退指令(注1) B4 前進指令(注1) B5 アラーム解除 B6 (予約)</p>
	I/O論理	<p>0V 24V</p> <p>(注1)後退指令 B3 A3 ● 後退完了 (注1)前進指令 B4 A4 ● 前進完了 アラーム解除 B5 A5 ● アラーム出力</p>	<p>0V 24V</p> <p>(注1)後退指令 B3 A3 ● 後退完了 (注1)前進指令 B4 A4 ● 前進完了 アラーム解除 B5 A5 ● アラーム出力</p>
I/O論理	PNP	<p>24V 0V</p> <p>24V プレーキ解除 B1 A1 ● 0V プレーキ解除 B2 A2 ● 0V (注1)後退指令 B3 A3 ● 後退完了 (注1)前進指令 B4 A4 ● 前進完了 アラーム解除 B5 A5 ● アラーム出力</p>	<p>24V 0V</p> <p>24V(駆動) B1 A1 ● 0V プレーキ解除 B2 A2 ● 0V (注1)後退指令 B3 A3 ● 後退完了 (注1)前進指令 B4 A4 ● 前進完了 アラーム解除 B5 A5 ● アラーム出力</p>

(注1) シングルソレノイド方式にした場合、B3は「前進/後退指令」、B4は未使用となります。

I/O信号表

電源・I/Oコネクターのピンアサイン			
ピン番号	コネクタ銘版名称	信号略称	機能概要
B3 (注1)	後退	STO	後退指令
B4 (注1)	前進	ST1	前進指令
B5	アラーム解除	RES	アラーム解除
A3	後退完了	LS0/PE0	後退完了/押付け完了
A4	前進完了	LS1/PE1	前進完了/押付け完了
A5	アラーム	*ALM	アラーム検出(b接点)
B2	ブレーキ解除	BKRLS	ブレーキの強制解除(ブレーキ付き仕様の場合)
B1 (注2)	24V	24V	24V入力
A1	0V	0V	0V入力
A2 (注2)	(24V)	(24V)	24V入力

(注1) シングルソレノイド方式にした場合、B3は「前進/後退」、B4は未使用となります。ただし、電源・I/Oコネクターの表示は、B3:後退、B4:前進のままです。

(注2) 電源2系統仕様(TMD2)の場合、B1が24V(駆動)、A2が24V(制御)となります。

オプション

無線・有線両対応タッチパネルティーチングボックス

- 特長 無線接続に対応した教示装置です。始点・終点・AVD(加速度・速度・減速度)の入力や軸動作為無線接続が可能です。

- 型式 **TB-03-**□ (対応バージョンはHPをご確認ください。)

- 構成 無線もしくは有線接続



仕様

定格電圧	24V DC
消費電力	3.6W 以下 (150mA 以下)
使用周囲温度	0~40℃
使用周囲湿度	5~85%RH (ただし結露なきこと)
耐環境性	IPX0
質量	約485g (本体)+約175g (バッテリー)
充電方法	専用アダプター/コントローラーとの有線接続
無線接続	Bluetooth4.2 class2

パソコン専用ティーチングソフト(Windows専用)

- 特長 ポジションの入力、試験運転、モニター機能などを備えた立上げ支援ソフトです。調整に必要な機能の充実により、立上げ時間短縮に貢献します。

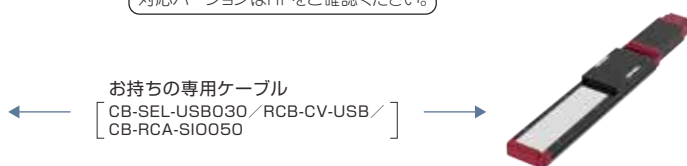
- 型式 **IA-OS** (ソフトのみ、専用接続ケーブルをすでにお持ちの方向け)

(対応バージョンはHPをご確認ください。)

- 構成



パソコンソフト(CD)



- 型式 **IA-OS-C** (外部機器通信ケーブル+USB変換アダプター+USBケーブル付き)

(対応バージョンはHPをご確認ください。)

- 構成



パソコンソフト(CD)



メンテナンス部品 (ケーブル)

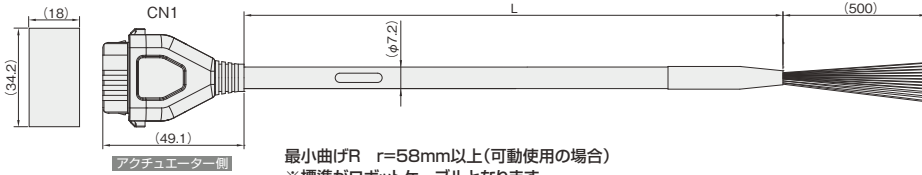
製品ご購入後、ケーブル交換などで手配が必要な場合は、下記型式をご参照ください。

■ケーブル対応表

ケーブル種類	ケーブル型式
電源・I/Oケーブル(ユーザー配線仕様)	CB-EC-PWBIO□□□-RB
電源・I/Oケーブル(ユーザー配線仕様、4方向コネクター)	CB-EC2-PWBIO□□□-RB
電源・I/Oケーブル(RCON-EC接続仕様)	CB-REC-PWBIO□□□-RB
電源・I/Oケーブル(RCON-EC接続仕様、4方向コネクター)	CB-REC2-PWBIO□□□-RB

型式 **CB-EC-PWBIO**□□□-RB

※□□□はケーブル長さ (L) を記入、
最長 10m まで対応 例) O30=3m



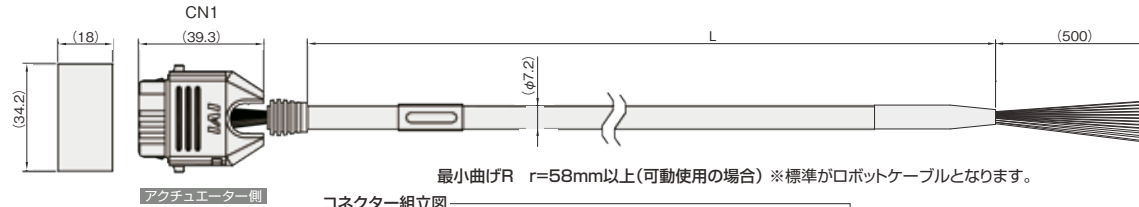
最小曲げR r=58mm以上(可動使用の場合)
※標準がロボットケーブルとなります。

色	信号名	ピンNo.
黒 (AWG18)	OV	A1
赤 (AWG18)	24V	B1
水 (AWG22)	(予約) (注1)	A2
橙 (AWG26)	INO	B3
黄 (AWG26)	IN1	B4
緑 (AWG26)	IN2	B5
桃 (AWG26)	(予約)	B6
青 (AWG26)	OUT0	A3
紫 (AWG26)	OUT1	A4
灰 (AWG26)	OUT2	A5
白 (AWG26)	(予約)	A6
茶 (AWG26)	BKRLS	B2

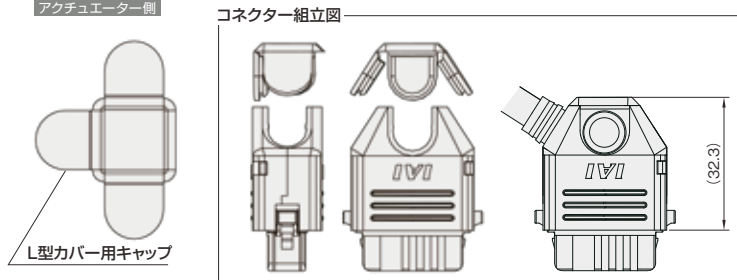
(注1) 電源2系統仕様 (TMD2) 選択時は24V (制御) になります。

型式 **CB-EC2-PWBIO**□□□-RB

※□□□はケーブル長さ (L) を記入、
最長 10m まで対応 例) O30=3m



最小曲げR r=58mm以上(可動使用の場合) ※標準がロボットケーブルとなります。

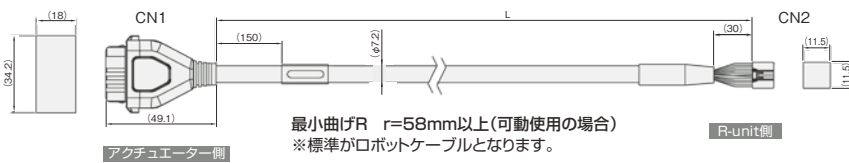


色	信号名	ピンNo.
黒 (AWG18)	OV	A1
赤 (AWG18)	24V	B1
水 (AWG22)	(予約) (注1)	A2
橙 (AWG26)	INO	B3
黄 (AWG26)	IN1	B4
緑 (AWG26)	IN2	B5
桃 (AWG26)	(予約)	B6
青 (AWG26)	OUT0	A3
紫 (AWG26)	OUT1	A4
灰 (AWG26)	OUT2	A5
白 (AWG26)	(予約)	A6
茶 (AWG26)	BKRLS	B2

(注1) 電源2系統仕様 (TMD2) 選択時は24V (制御) になります。

型式 **CB-REC-PWBIO**□□□-RB

※□□□はケーブル長さ (L) を記入、
最長 10m まで対応 例) O30=3m

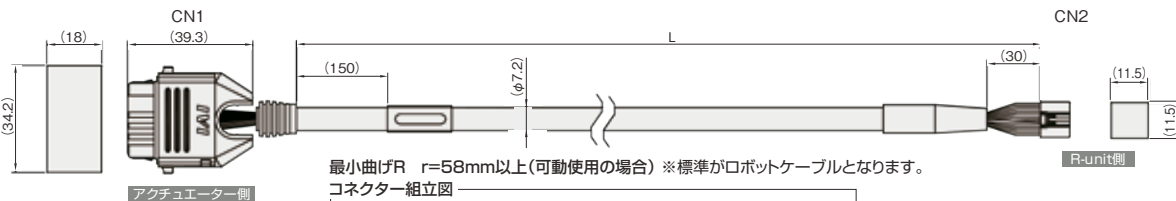


最小曲げR r=58mm以上(可動使用の場合)
※標準がロボットケーブルとなります。

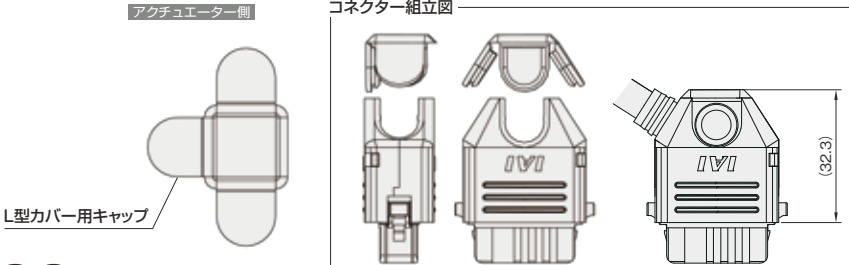
色	信号名	ピンNo.	ピンNo.	信号名	色
黒 (AWG18)	OV	A1	1	24V(MP)	赤 (AWG18)
赤 (AWG18)	24V(MP)	B1	2	OV	黒 (AWG22)
水 (AWG22)	24V(CP)	A2	12	24V(CP)	赤 (AWG22)
橙 (AWG26)	INO	B3	7	OUT0	橙 (AWG26)
黄 (AWG26)	IN1	B4	8	OUT1	黄 (AWG26)
緑 (AWG26)	IN2	B5	9	OUT2	緑 (AWG26)
黄緑 (AWG26)	SD+	B6	6	SD+	黄緑 (AWG26)
薄灰 (AWG26)	SD-	A6	10	SD-	薄灰 (AWG26)
青 (AWG26)	OUT0	A3	3	INO	青 (AWG26)
紫 (AWG26)	OUT1	A4	4	IN1	紫 (AWG26)
灰 (AWG26)	OUT2	A5	5	IN2	灰 (AWG26)
茶 (AWG26)	BKRLS	B2	11	BKRLS	茶 (AWG26)
			13	FG	緑 (AWG26)

型式 **CB-REC2-PWBIO**□□□-RB

※□□□はケーブル長さ (L) を記入、
最長 10m まで対応 例) O30=3m



最小曲げR r=58mm以上(可動使用の場合) ※標準がロボットケーブルとなります。



色	信号名	ピンNo.	ピンNo.	信号名	色
黒 (AWG18)	OV	A1	2	OV	黒 (AWG22)
赤 (AWG18)	24V(MP)	B1	1	24V(MP)	赤 (AWG22)
水 (AWG22)	24V(CP)	A2	12	24V(CP)	赤 (AWG22)
橙 (AWG26)	INO	B3	7	OUT0	橙 (AWG26)
黄 (AWG26)	IN1	B4	8	OUT1	黄 (AWG26)
緑 (AWG26)	IN2	B5	9	OUT2	緑 (AWG26)
黄緑 (AWG26)	SD+	B6	6	SD+	黄緑 (AWG26)
薄灰 (AWG26)	SD-	A6	10	SD-	薄灰 (AWG26)
青 (AWG26)	OUT0	A3	3	INO	青 (AWG26)
紫 (AWG26)	OUT1	A4	4	IN1	紫 (AWG26)
灰 (AWG26)	OUT2	A5	5	IN2	灰 (AWG26)
茶 (AWG26)	BKRLS	B2	11	BKRLS	茶 (AWG26)
			13	FG	緑 (AWG26)

メンテナンス部品 (ケーブル)

■4方向コネクタケーブルについて

コネクタの方向を4方向に変えることができるケーブルです。

コネクタのケーブル配線は、電線I/OケーブルCB-EC-PWBIO□□□-RB / CB-REC-PWBIO□□□-RBと同じです。

型式: CB-EC2-PWBIO□□□-RB(ユーザー配線仕様)

CB-REC2-PWBIO□□□-RB(RCON-EC接続仕様)



取出し方向を4方向から自由に選択可能

- コネクタの反対側の配線は未処理となっています。
- ケーブル長は、最短で1m、最長で10mです。
1m単位で長さを指定できます。
- 型式例は以下のとおりです。

ケーブル長1m → CB-EC2-PWBIO010-RB

ケーブル長3m → CB-EC2-PWBIO030-RB

ケーブル長10m → CB-EC2-PWBIO100-RB

以下の手順で、お客様が所望の方向にコネクタを組立ててください。

- ① 蒲鉾形状の曲線部分から所望の方向の溝に沿って、スライドさせながら挿入してください。
- ② ケーブルを確実に挿入したことを確認し、フタのサイド2箇所を溝に沿って挿入してください。
- ③ 最後にフタの残り1箇所を押込んでください。



アイエイアイお客様センター“エイト”

安心とは**24時間対応**のことです

 **0800-888-0088**
FAX.0800-888-0099

《受付時間》 月～金 24時間(月 7:00AM～金 翌朝7:00AM)
土、日、祝日 8:00AM～5:00PM (年末年始を除く)

(*上記フリーダイヤルがつかない場合は、こちらをご利用ください (通話料無料))
 **TEL.0120-119-480 FAX.0120-119-486**

アイエイアイお客様センター

エイト  FAQ



お困りの方は
こちら!

株式会社 **アイエイアイ**

本 社	〒424-0103 静岡県静岡市清水区尾羽577-1	TEL 054-364-5105	FAX 054-364-2589
東京営業所	〒105-0014 東京都港区芝3-24-7 芝エクセージビルディング4F	TEL 03-5419-1601	FAX 03-3455-5707
大阪営業所	〒530-0005 大阪府大阪市北区中之島6-2-40 中之島インテス14F	TEL 06-6479-0331	FAX 06-6479-0236
名古屋支店			
名古屋営業所	〒460-0008 愛知県名古屋市中区栄5-28-12 名古屋若宮ビル8F	TEL 052-269-2931	FAX 052-269-2933
小牧営業所	〒485-0029 愛知県小牧市中央1-271 大垣共立銀行 小牧支店ビル6F	TEL 0568-73-5209	FAX 0568-73-5219
四日市営業所	〒510-0086 三重県四日市市諏訪栄町1-12 朝日生命四日市ビル6F	TEL 059-356-2246	FAX 059-356-2248
豊田支店			
新豊田営業所	〒471-0034 愛知県豊田市小坂本町1-5-3 朝日生命新豊田ビル4F	TEL 0565-36-5115	FAX 0565-36-5116
安城営業所	〒446-0056 愛知県安城市三河安城町1-9-2 第二東祥ビル3F	TEL 0566-71-1888	FAX 0566-71-1877
盛岡営業所	〒020-0062 岩手県盛岡市長田町6-7 クリエ21ビル7F	TEL 019-623-9700	FAX 019-623-9701
秋田出張所	〒018-0402 秋田県にかほ市平沢字行ヒ森2-4	TEL 0184-37-3011	FAX 0184-37-3012
仙台営業所	〒980-0011 宮城県仙台市青葉区上杉1-6-6 イースタンビル7F	TEL 022-723-2031	FAX 022-723-2032
新潟営業所	〒940-0082 新潟県長岡市千歳3-5-17 センザビル2F	TEL 0258-31-8320	FAX 0258-31-8321
宇都宮営業所	〒321-0953 栃木県宇都宮市東宿郷5-1-16 ルーセントビル3F	TEL 028-614-3651	FAX 028-614-3653
熊谷営業所	〒360-0847 埼玉県熊谷市籠原南1-312 あかりビル5F	TEL 048-530-6555	FAX 048-530-6556
茨城営業所	〒300-1207 茨城県牛久市ひたち野東5-3-2 ひたち野うしく池田ビル2F	TEL 029-830-8312	FAX 029-830-8313
多摩営業所	〒190-0023 東京都立川市柴崎町3-14-2 BOSENビル2F	TEL 042-522-9881	FAX 042-522-9882
甲府営業所	〒400-0031 山梨県甲府市丸の内2-12-1 ミサトビル3F	TEL 055-230-2626	FAX 055-230-2636
厚木営業所	〒243-0014 神奈川県厚木市旭町1-10-6 シャンロック石井ビル3F	TEL 046-226-7131	FAX 046-226-7133
長野営業所	〒390-0852 長野県松本市島立943 ハーモネートビル401	TEL 0263-40-3710	FAX 0263-40-3715
静岡営業所	〒424-0103 静岡県静岡市清水区尾羽577-1	TEL 054-364-6293	FAX 054-364-2589
浜松営業所	〒430-0936 静岡県浜松市中区大工町125 シャンソンビル浜松7F	TEL 053-459-1780	FAX 053-458-1318
金沢営業所	〒920-0024 石川県金沢市西念3-1-32 西清ビルA棟2F	TEL 076-234-3116	FAX 076-234-3107
滋賀営業所	〒524-0033 滋賀県守山市浮気町300-21 第2小島ビル2F	TEL 077-514-2777	FAX 077-514-2778
京都営業所	〒612-8418 京都府京都市伏見区竹田向代町12	TEL 075-693-8211	FAX 075-693-8233
兵庫営業所	〒673-0898 兵庫県明石市樽屋町8-34 第5池内ビル8F	TEL 078-913-6333	FAX 078-913-6339
岡山営業所	〒700-0973 岡山県岡山市北区下中野311-114 OMOTO-ROOT BLD.101	TEL 086-805-2611	FAX 086-244-6767
広島営業所	〒730-0051 広島県広島市中区大手町3-1-9 広島鯉城通りビル5F	TEL 082-544-1750	FAX 082-544-1751
松山営業所	〒790-0905 愛媛県松山市樽味4-9-22 フォーレスト21 1F	TEL 089-986-8562	FAX 089-986-8563
福岡営業所	〒812-0013 福岡県福岡市博多区博多駅東3-13-21 エフビルWING7F	TEL 092-415-4466	FAX 092-415-4467
大分出張所	〒870-0823 大分県大分市東大道1-11-1 タンネンバウムⅢ 2F	TEL 097-543-7745	FAX 097-543-7746
熊本営業所	〒862-0954 熊本県熊本市中央区神水1-38-33 幸山ビル1F	TEL 096-386-5210	FAX 096-386-5112

IAI America, Inc.

Head Office : 2690 W. 237th Street, Torrance, CA 90505, USA
Chicago Office : 110 East State Parkway, Schaumburg, IL 60173, USA

IAI Industrieroboter GmbH

Ober der Röth 4, D-65824 Schwalbach am Taunus, Germany

IAI (Shanghai) Co., Ltd.

SHANGHAI JIAHUA BUSINESS CENTER A8-303,808,
Hongqiao Rd. shanghai 200030, China

IAI Robot (Thailand) Co., Ltd.

825 Phairojkijja Tower 7th Floor, Debaratana Rd.,
Bangna Nuea, Bangna, Bangkok 10260, Thailand

ホームページ www.iai-robot.co.jp

当カタログに記載されている内容は、製品改良のため予告なしに変更することがあります。

ロボシリンダ/ロボシリンダー/ROBOCYLINDER/エレスリンダ/エレスリンダー/ELECYLINDER/デジタルスピコン/ラジアルシリンダ/ラジアルシリンダー/RADIAL CYLINDER/
パワーコン/パワーコンスカラは株式会社アイエイアイの登録商標です。