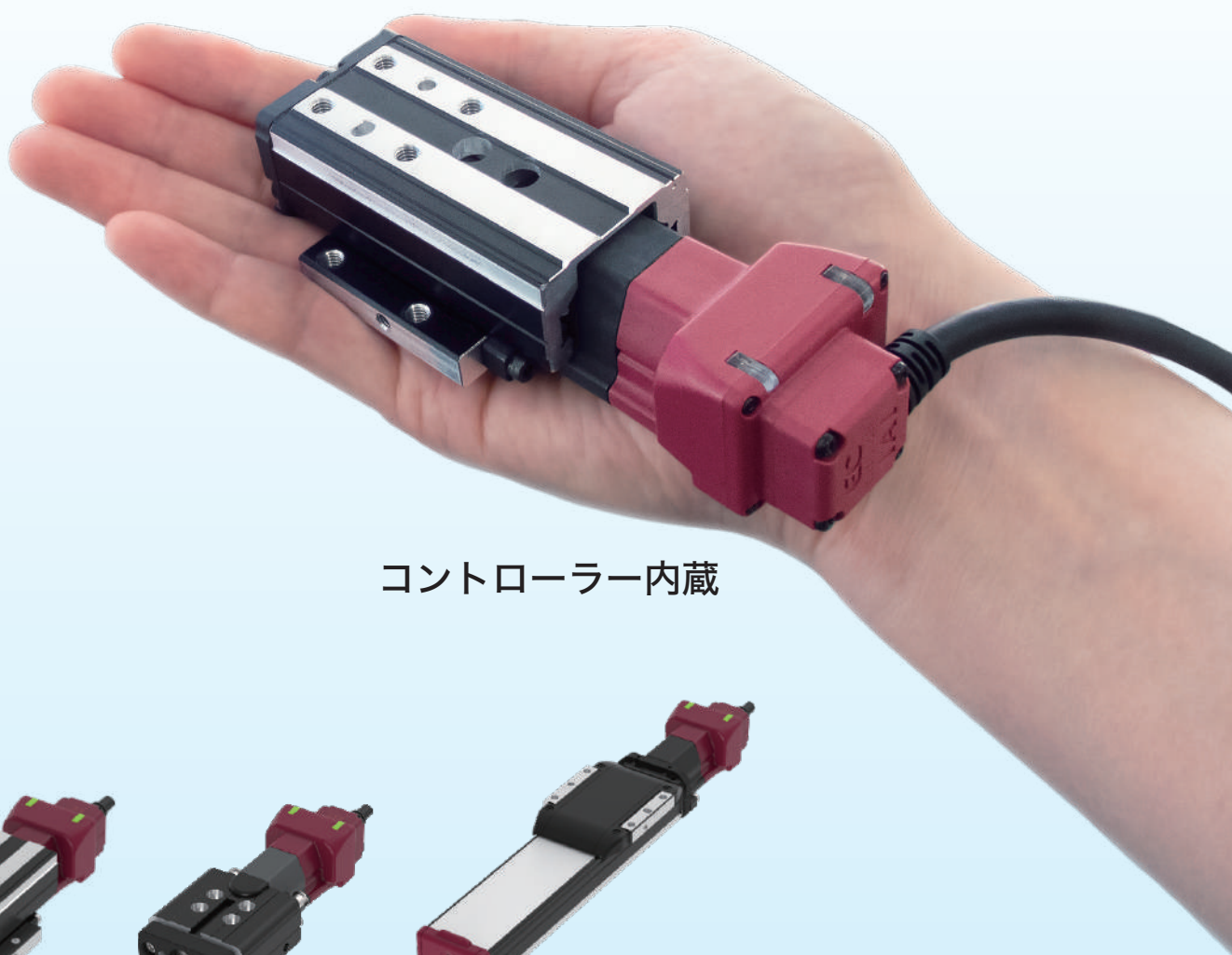


EC-SL3 EC-GDS3/GDB3 EC-T3

超小型 エレシリンダー®



コントローラー内蔵

代理店

なんと！
このサイズでコントローラー内蔵！！

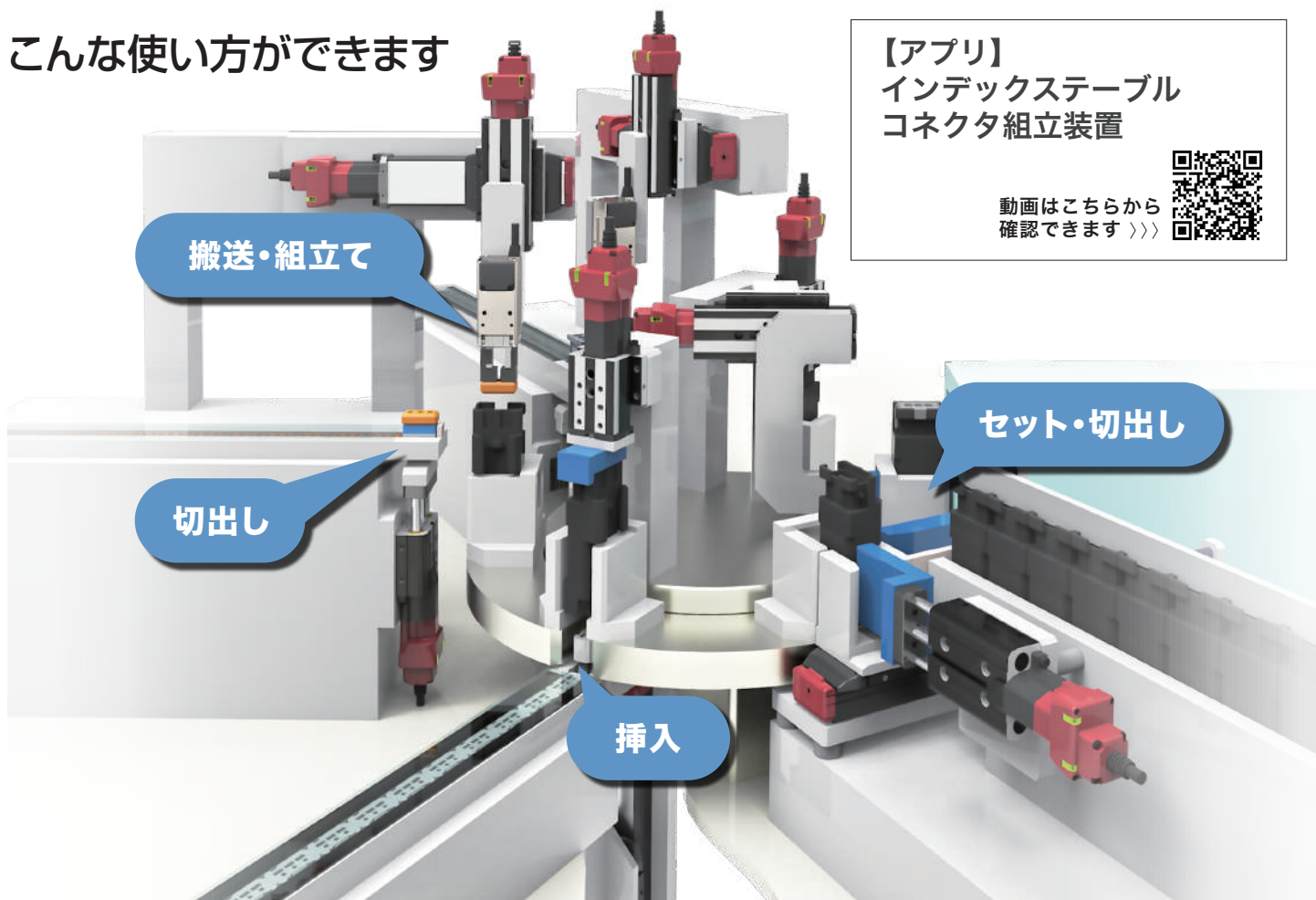


EC
ELECYLINDER

超小型エレシリンダー®

EC-T3

こんな使い方ができます



【アプリ】
インデックステーブル
コネクタ組立装置

動画はこちらから
確認できます >>>



用途に合わせた3タイプからお選びいただけます

タイプ	スライダー	ロッド	テーブル
	EC-SL3	EC-GDS3/GDB3	EC-T3
製品			
最大速度	200mm/s	200mm/s	200mm/s
最大押付け力	16N	17N	17N
最大可搬質量【水平/垂直】	2kg/0.7kg	2kg/0.8kg	2kg/0.8kg

小型エアシリンダーでのお困りごとを、 **超小型エレシリンダー**で全て解決!!



お困りごと 小型シリンダーはスピード調整が難しい…

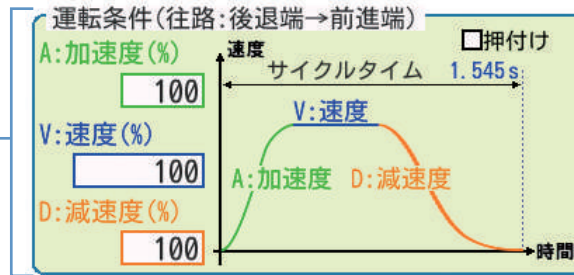
解決!!



エレシリンダーは、速度を低速から高速動作まで任意の値で**簡単に設定**できます



ティーチングボックス (TB-03)



速度は数値で1%(低速)から100%(高速)で設定できるためあなたが設定しても同じ動きになります。

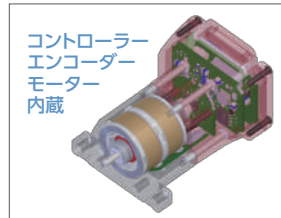


お困りごと すぐにドレンが溜まる…

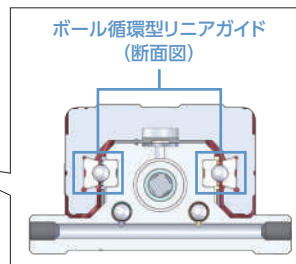
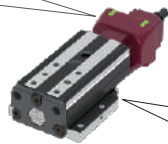
解決!!



エレシリンダーは、電動なので**エアレス**です
しかもコントローラーとガイドが内蔵で**オールインワン**です



コントローラー
エンコーダー
モーター
内蔵



ボール循環型リニアガイド
(断面図)



必要部品が全て組込まれているため設計が簡単です。

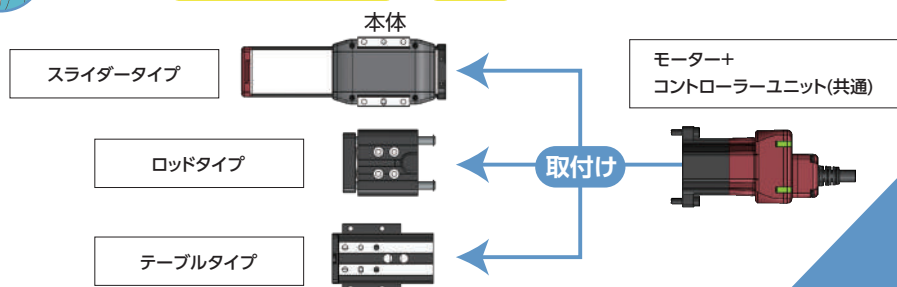


お困りごと パッキンやストッパーが壊れるから、シリンダーごと交換しないといけない…

解決!!



超小型エレシリンダーの寿命は、500万回往復です
しかも**メンテナンスが簡単**です



モジュラー構造で交換が簡単です。



エレシリンダーだからこそできる 機能のご紹介

◆本体のLEDで状態判別

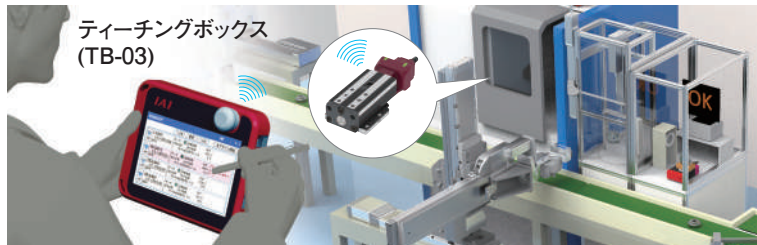
運転状態を本体のLEDで判別できます。
前進端/後退端の表示も追加になり、一目で状態がわかります。

	LED左	LED右	色	運転状態
サーボON	●	●	橙	電源投入時の初期化中
	×	×	—	電源OFF サーボOFF
後退端	★	×	緑	無線接続中
	×	●	緑	サーボON
アラーム	●	×	橙	後退端[LS0]※
	×	●	橙	前進端[LS1]※
	×	●	赤	アラーム
	×			非常停止中

●：点灯 ×：消灯 ★：点滅 ※パラメーター切替えて表示可能

◆無線接続で簡単操作

ティーチングボックス(TB-03)で半径5m以内にあるエレシリンダーと無線接続が可能です。
状態確認、位置・速度の設定、試運転などを行うことができます。



◆RCON-EC接続仕様で多軸制御、ネットワーク接続

エレシリンダー専用駆動ユニットRECを使うことで
最大16軸まで接続ができ、省配線、制御盤の省スペース化が可能です。



対応フィールドネットワーク



RCON-EC接続仕様は
「R-unitカタログ」
をご参照ください

カタログデータは
こちらから



型式項目

エレシリンダー®

EC - [] - [] - [] - [] - ([])

シリーズ タイプ リード ストローク アクチュエーターケーブル長 電源・I/Oケーブル長 オプション

SL3	スライダータイプ (ベース幅32mm)	L	リード2mm	1	1m	無記入	NPN仕様(I/Fボックス経由接続)、オプション無し
GDS3	すべりプッシュ付きロッドタイプ (幅42mm)	M	リード4mm	{ }	{ }	ACR	RCON-EC接続仕様 ^{(注2)(注3)}
GDB3	ボールプッシュ付きロッドタイプ (幅42mm)	(注) GDS3はリード2のみ選択可能です。		10	10m	B	プレーキ付き仕様
T3	テーブルタイプ (テーブル幅32mm)			(注) インターフェイスボックス経由時は最長9mまでの選択となります。		CJB	ケーブル取出し方向変更仕様(下側)

(注) インターフェイスボックス経由時は最長9mまでの選択となります。

(注) 4方向コネクタケーブル
(注) インターフェイスボックス経由時は最長9mまでの選択となります。

(注1) RCON-EC接続仕様(ACR)選択時は、「O」を選択してください。電源I/Oコネクタは付属しません。

(注2) 「ACR」選択時は、「PN」および「TMD2」を選択できません。

(注3) 「ACR」選択時は、「WL」および「WL2」を選択できません。
(無線通信を行う場合は、別途インターフェイスボックスとケーブルを手配する必要があります。)

(SL3)	
50	50mm
{ }	{ }
200	200mm
(25mm ごと)	
(GDS3)	
10	10mm
{ }	{ }
30	30mm
(10mm ごと)	
(GDB3)	
10	10mm
{ }	{ }
50	50mm
(10mm ごと)	
(T3)	
10	10mm
{ }	{ }
50	50mm
(10mm ごと)	

※詳細は各タイプの掲載ページをご参照ください。

スペック一覧

スライダー

種類	タイプ	リード		ストローク (mm) と最高速度 (mm/s)						最大可搬質量 (kg)		標準価格	掲載ページ
		型式	mm	※帯の長さ=ストローク ※帯の中の数字=ストローク別の最高速度						水平	垂直		
スライダー	SL3	M-	4	200						1	0.3	-	P7
		L-	2	100						2	0.7		

ロッド


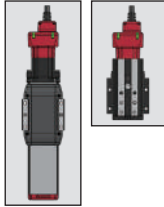



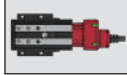

種類	タイプ	リード		ストローク (mm) と最高速度 (mm/s)					最大押付け力 (N)	最大可搬質量 (kg)		標準価格	掲載ページ
		型式	mm	※帯の長さ=ストローク ※帯の中の数字=ストローク別の最高速度						水平	垂直		
ロッド	GDS3	L-	2	100					17	-	0.8	-	P11
		M-	4	200					10	1	0.4		
		L-	2	100					17	2	0.8		

テーブル

種類	タイプ	リード		ストローク (mm) と最高速度 (mm/s)					最大押付け力 (N)	最大可搬質量 (kg)		標準価格	掲載ページ
		型式	mm	※帯の長さ=ストローク ※帯の中の数字=ストローク別の最高速度						水平	垂直		
テーブル	T3	M-	4	200					10	1	0.4	-	P19
		L-	2	100					17	2	0.8		

取付け姿勢

○:設置可能

		取付け姿勢			
					
					
シリーズ	タイプ	水平平置き設置	垂直設置(注1)	水平横立て設置	水平天吊り設置
EC	SL3	○	○	○(注2)	○(注2)
	GDS3	×	○	×	×
	GDB3	○	○	○	○
	T3	○	○	○	○

(注1) 垂直設置の場合、モーターが上側になるように設置してください。モーターを下側に設置した場合、グリースが離油して基油がモーター部に流れ込み、コントローラーやモーター・エンコーダーが故障する恐れがあります。そのため、モーターを下側にして設置することは推奨しません。

(注2) 水平横立て、水平天吊り設置の場合にはステンレスシートにたるみやズレが生じる可能性がありますので、日常点検にて適時調整してください。

(注) 本体設置面、ワーク取付け面の平面度と真直度は以下の値になるようにしてください。

タイプ	本体設置面		ワーク取付面	
	平面度	真直度	平面度	真直度
SL3	0.02mm/m以下	0.01mm以下	0.02mm/m以下	—
GDS3 GDB3		—		—
T3		—		0.01mm以下

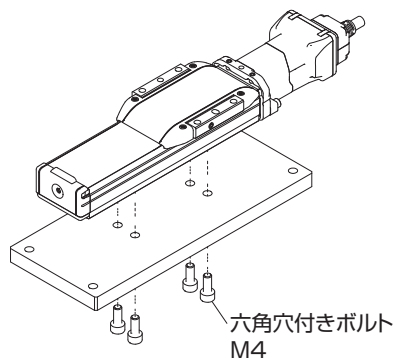
本体設置面、ワーク取付面の平面度と真直度が上記数値を満足しない場合、摺動抵抗が増大し動作不良の原因となります。

取付け方法

各タイプごとの取付け方法に従い取付けを行ってください。

スライダタイプ(SL3)

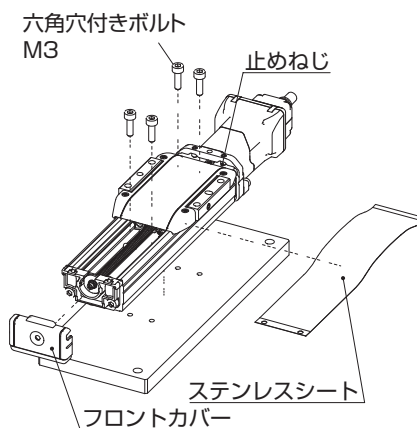
●ベース底面ねじ穴を使用



※ねじ込み長さが6mmより大きい場合、内部の部品に干渉するため、注意してください。

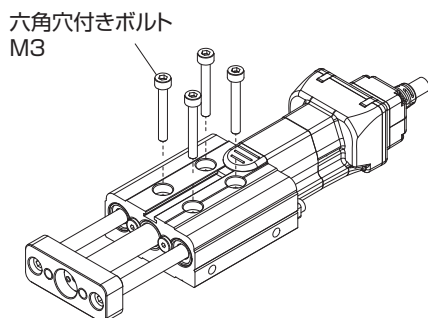
●ベース内部の座ぐり穴を使用

※ステンレスシートを一度取外す必要があります。

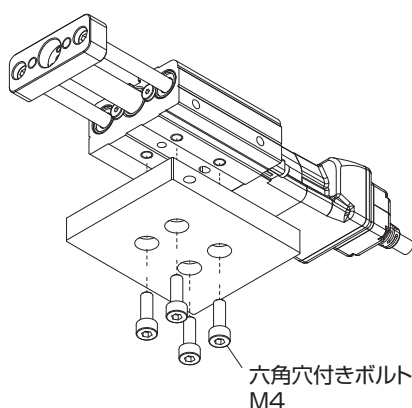


ロッドタイプ(GDS3/GDB3)

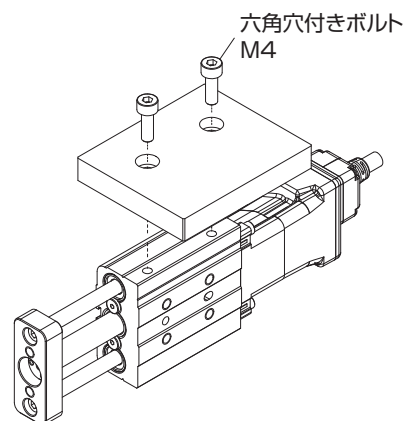
●本体上面の通し穴を使用



●本体底面のねじ穴を使用

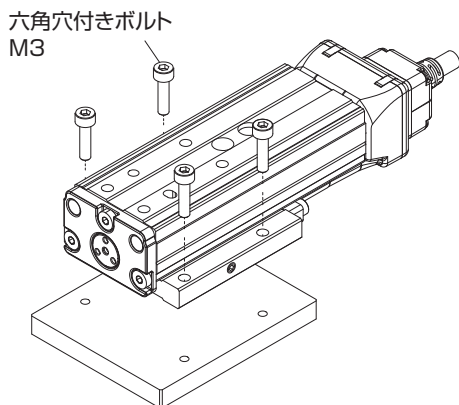


●本体側面のねじ穴を使用

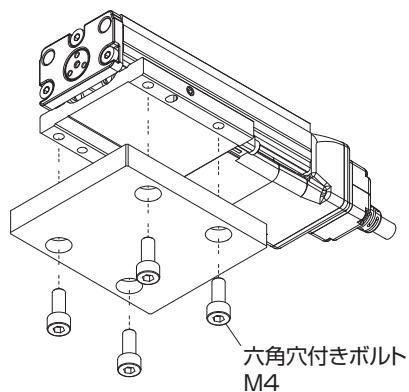


テーブルタイプ(T3)

●本体上面から固定する場合



●本体底面取付け穴を使用



EC-SL3

モーター
ストレート

本体幅
30
mm

24v
パルス
モーター

すべり
ねじ

■型式項目

EC	-	SL3						
シリーズ	タイプ	リード M 4mm L 2mm	ストローク 50 ? 200	50mm ? 200mm (25mmごと)	アクチュエーターケーブル長 下記アクチュエーターケーブル長 価格表参照	電源・I/Oケーブル長 下記電源・I/Oケーブル長 価格表参照	オプション 下記オプション 価格表参照	



CE

RoHS
10

水平

垂直

横立て

天吊り

■ストローク別価格表(標準価格)

ストローク (mm)	標準価格	
	RCON-EC接続仕様(注1)	NPN/PNP仕様(注2)
50	-	-
75	-	-
100	-	-
125	-	-
150	-	-
175	-	-
200	-	-

(注1) オプションにて必ず「ACR」を選択してください。
 (注2) インターフェイスボックスと変換ケーブルが含まれた価格です。

■オプション価格表(標準価格)

名称	オプション記号	参照頁	標準価格
RCON-EC接続仕様(注3)(注4)	ACR	23	-
ブレーキ	B	23	-
ケーブル取出し方向変更(下側)	CJB	23	-
ケーブル取出し方向変更(左側)	CJL	23	-
ケーブル取出し方向変更(右側)	CJR	23	-
ケーブル取出し方向変更(上側)	CJT	23	-
原点逆仕様	NM	23	-
PNP仕様(注3)	PN	23	-
電源2系統仕様(注3)	TMD2	23	-
無線通信仕様(注4)	WL	23	-
無線軸動作対応仕様(注4)	WL2	23	-

(注3) RCON-EC接続仕様(ACR)選択時は、PNP仕様(PN)および電源2系統仕様(TMD2)を選択できません。また、インターフェイスボックスと変換ケーブルは付属しません。
 (注4) RCON-EC接続仕様(ACR)選択時は、無線通信仕様(WL)と無線軸動作対応仕様(WL2)は選択できません。RCON-EC接続にて無線通信を行う場合は、別売オプションのインターフェイスボックスと変換ケーブル、電源・I/Oケーブルを手配してください。詳細は27ページをご参照ください。

■別売オプション価格表(標準価格)

名称	型式	参照頁	標準価格
インターフェイスボックス 変換ケーブル	CB-CVNB-BJ002	32	-
RCON-EC接続仕様 電源・I/Oケーブル (標準コネクタケーブル)	CB-REC-PWBIO□□□-RB	33	-
RCON-EC接続仕様 電源・I/Oケーブル (4方向コネクタケーブル)	CB-REC-2PWBIO□□□-RB	33	-
RCON-EC接続仕様 電源2系統用 インターフェイスボックス (無線仕様)	ECW-CVNWL-CB-ACR	32	-

(注) 電源・I/Oケーブルはロボットケーブルです。
 □□□にはケーブル長さを記入してください。(例: 010=1m)

選定上の
注意

- (1) 「メインスペック」の可搬質量は最大値を表記しています。詳細は「速度・加速度別可搬質量表」をご参照ください。
- (2) 押付け動作を行う場合は「押付け力と電流制限値の相関図」をご参照ください。押付け力は目安の値です。注意点は26ページをご確認ください。
- (3) 取付け姿勢によっては注意が必要です。詳細は5ページをご確認ください。
- (4) 張出し負荷長の目安は、Ma方向100mm以下、Mb・Mc方向100mm以下です。張出し負荷長については26ページの説明をご確認ください。
- (5) 取付け物体の重心位置は、張出し距離の1/2以下としてください。張出し距離や負荷モーメントが許容値内であっても、動作中に異常な振動や音などが発生する場合は、動作条件を緩めてご使用ください。

■アクチュエーターケーブル長価格表(標準価格)

ケーブル記号	ケーブル長	アクチュエーターケーブル長
1 ~ 3	1 ~ 3m	-
4 ~ 5	4 ~ 5m	-
6 ~ 10	6 ~ 10m(注5)	-

(注5) インターフェイスボックス経由の接続時は最長9mまでの選択となります。
 (注) 電源・I/Oケーブル長との合計が10m以下になるように選択してください。

■電源・I/Oケーブル長価格表(標準価格)

ケーブル記号	ケーブル長	ユーザー配線仕様 (バラ線)
		CB-EC-PWBIO□□□-RB付属
0	ケーブル無し	- (注6)
1 ~ 3	1 ~ 3m	-
4 ~ 5	4 ~ 5m	-
6 ~ 7	6 ~ 7m	-
8 ~ 9	8 ~ 9m	-

(注6) 端子台コネクタのみ付属します。オプションでRCON-EC接続仕様(ACR)を選択した場合は「0」を選択してください。端子台コネクタは付属されません。詳細は30ページをご確認ください。
 (注) ロボットケーブルです。

■4方向コネクタケーブル

ケーブル記号	ケーブル長	ユーザー配線仕様 (バラ線)
		CB-EC-2PWBIO□□□-RB付属
S1 ~ S3	1 ~ 3m	-
S4 ~ S5	4 ~ 5m	-
S6 ~ S7	6 ~ 7m	-
S8 ~ S9	8 ~ 9m	-

(注) ロボットケーブルです。

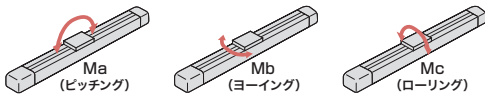
■メインスペック

項目		内容	
リード	ねじリード (mm)	4	2
	可搬質量	最大可搬質量 (kg)	1 2
水平	速度/加減速度	最高速度 (mm/s)	200 100
		最低速度 (mm/s)	20 10
		定格加減速度 (G)	0.5 0.3
		最高加減速度 (G)	0.5 0.3
		最低加減速度 (G)	0.5 0.3
垂直	速度/加減速度	最高速度 (mm/s)	200 100
		最低速度 (mm/s)	20 10
		定格加減速度 (G)	0.5 0.3
		最高加減速度 (G)	0.5 0.3
		最低加減速度 (G)	0.5 0.3
押付け	押付け時最大推力 (N)	9	16
	押付け最高速度 (mm/s)	20	20
ブレーキ	ブレーキ仕様	無励磁作動電磁ブレーキ	
	ブレーキ保持力 (kgf)	0.3	0.7
ストローク	最小ストローク (mm)	50	50
	最大ストローク (mm)	200	200
	ストロークピッチ (mm)	25	25

項目	内容
駆動方式	すべりねじ φ4mm 転造C10
繰返し位置決め精度	±0.05mm
ロストモーション	- (2点間位置決め機能のため、表記できません。)
ベース	専用アルミ押出材 (A6063SS-T5相当) 黒色アルマイト処理
リニアガイド	直動無限循環型
静的許容モーメント	Ma: 11.7 N·m
	Mb: 11.7 N·m
	Mc: 22.0 N·m
動的許容モーメント (注7)	Ma: 4.71 N·m
	Mb: 4.71 N·m
	Mc: 8.84 N·m
使用周囲温度・湿度	0~40℃、85%RH以下 (結露なきこと)
保護等級	IP20
耐振動・耐衝撃	4.9m/s ²
海外対応規格	CEマーク、RoHS指令
モーター種類	パルスモーター (φ20)
エンコーダー種類	インクリメンタル
エンコーダーパルス数	32768 pulse/rev
納期	ホームページ [納期照会] に記載

(注7) 基準定格寿命5,000kmの場合です。走行寿命は運転条件、取付け状態によって異なります。総合カタログ2021・1-244ページにて走行寿命をご確認ください。

■スライダータイプモーメント方向



■速度・加速度別可搬質量表

可搬質量の単位はkgです。

リード4

姿勢 速度 (mm/s)	加速度 (G)	
	水平	垂直
0	1	0.3
100	1	0.3
150	1	0.3
200	1	0.3

リード2

姿勢 速度 (mm/s)	加速度 (G)	
	水平	垂直
0	2	0.7
20	2	0.7
50	2	0.7
100	2	0.7

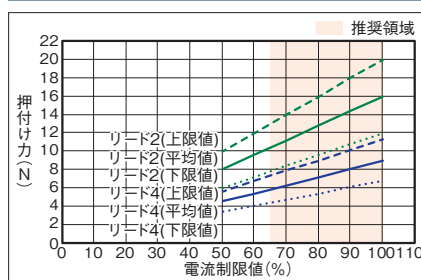
■ストロークと最高速度

リード (mm)	50 (mm)	75 (mm)	100 (mm)	125 (mm)	150 (mm)	175 (mm)	200 (mm)
4	200<200>						
2	100<100>						

(単位はmm/s)

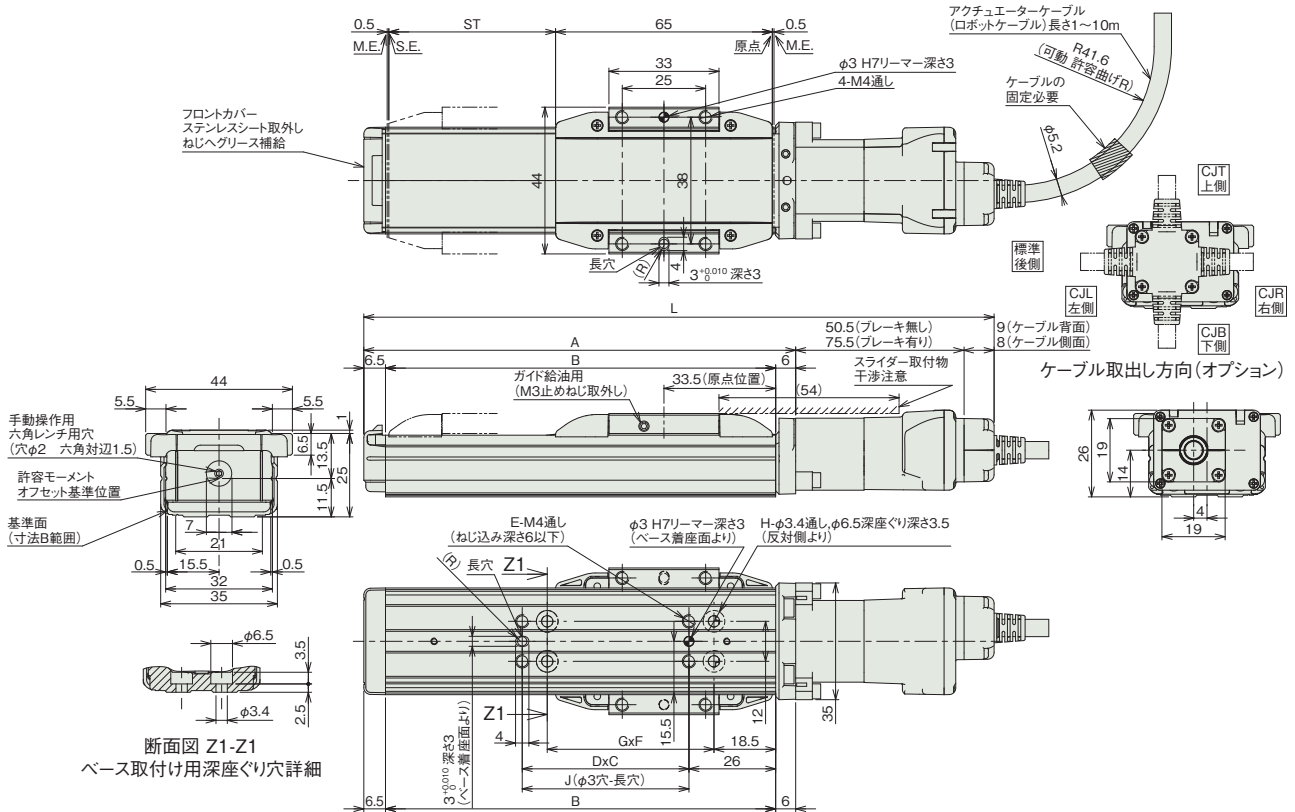
(注) < >内は垂直使用の場合です。

■押付け力と電流制限値の相関図



(注) 原点復帰を行った場合は、スライダがM.E.まで移動しますので周囲との干渉にご注意ください。
 (注) ケーブルを固定してケーブルの根元部分が動かないようにしてください。
 ケーブルの分離と交換が可能です。(ケーブルボックス内コネクター接続)
 ケーブル取出し方向(オプション)はケーブルボックスの方向変更で変えることができます。

ST: ストローク
 M.E.: メカニカルエンド
 S.E.: ストロークエンド



■ストローク別寸法

ストローク		50	75	100	125	150	175	200
L (注8)	ブレーキ無し	189	214	239	264	289	314	339
	ブレーキ有り	214	239	264	289	314	339	364
A		129.5	154.5	179.5	204.5	229.5	254.5	279.5
B		117	142	167	192	217	242	267
C		50	100	100	100	100	100	100
D		1	1	1	1	1	2	2
E		4	4	4	4	4	6	6
F		50	100	100	100	100	100	100
G		1	1	1	1	1	2	2
H		4	4	4	4	4	6	6
J		50	75	100	125	150	175	200

(注8) ケーブル取出し方向(オプション)を選択した場合、1を引いた寸法となります。

■ストローク別質量

ストローク		50	75	100	125	150	175	200
質量 (kg)	ブレーキ無し	0.25	0.28	0.31	0.32	0.35	0.37	0.40
	ブレーキ有り	0.27	0.30	0.33	0.34	0.37	0.39	0.42

■適応コントローラー

(注) ECシリーズはコントローラー内蔵です。内蔵コントローラーの詳細は、28ページをご確認ください。

EC-GDS3

モーター ストレート	本体幅 40 mm	24V パルス モーター	すべり ねじ
---------------	------------------------	--------------------	-----------

■型式項目

EC	-	GDS3	-	L	-		-		-		-	
シリーズ	-	タイプ	-	リード L 2mm	-	ストローク 10 ? 30 10mm ? 30mm (10mmごと)	-	アクチュエーターケーブル長 下記アクチュエーターケーブル長 価格表参照	-	電源・I/Oケーブル長 下記電源・I/Oケーブル長 価格表参照	-	オプション 下記オプション 価格表参照



CE	RoHS 10		
垂直	水平	横立て	天吊り

■ストローク別価格表 (標準価格)

ストローク (mm)	標準価格	
	RCON-EC接続仕様 (注1)	NPN/PNP仕様 (注2)
10	-	-
20	-	-
30	-	-

(注1) オプションにて必ず「ACR」を選択してください。
(注2) インターフェイスボックスと変換ケーブルが含まれた価格です。

■オプション価格表 (標準価格)

名称	オプション記号	参照頁	標準価格
RCON-EC接続仕様 (注3) (注4)	ACR	23	-
ブレーキ	B	23	-
ケーブル取出し方向変更 (下側)	CJB	23	-
ケーブル取出し方向変更 (左側)	CJL	23	-
ケーブル取出し方向変更 (右側)	CJR	23	-
ケーブル取出し方向変更 (上側)	CJT	23	-
原点逆仕様	NM	23	-
PNP仕様 (注3)	PN	23	-
電源2系統仕様 (注3)	TMD2	23	-
無線通信仕様 (注4)	WL	23	-
無線軸動作対応仕様 (注4)	WL2	23	-

(注3) RCON-EC接続仕様 (ACR) 選択時は、PNP仕様 (PN) および電源2系統仕様 (TMD2) を選択できません。また、インターフェイスボックスと変換ケーブルは付属しません。
(注4) RCON-EC接続仕様 (ACR) 選択時は、無線通信仕様 (WL) と無線軸動作対応仕様 (WL2) は選択できません。RCON-EC接続にて無線通信を行う場合は、別売オプションのインターフェイスボックスと変換ケーブル、電源・I/Oケーブルを手配してください。詳細は27ページをご参照ください。

■別売オプション価格表 (標準価格)

名称	型式	参照頁	標準価格
インターフェイスボックス 変換ケーブル	CB-CVN-BJ002	32	-
RCON-EC接続仕様 電源・I/Oケーブル (標準コネクタケーブル)	CB-REC-PWBIO□□□-RB	33	-
RCON-EC接続仕様 電源・I/Oケーブル (4方向コネクタケーブル)	CB-REC2-PWBIO□□□-RB	33	-
RCON-EC接続仕様 電源2系統用 インターフェイスボックス (無線仕様)	ECW-CVNW-L-CB-ACR	32	-

(注) 電源・I/Oケーブルはロボットケーブルです。
□□□にはケーブル長さを記入してください。(例：010=1m)



- 選定上の注意**
- 「メインスペック」の可搬質量は最大値を表記しています。詳細は「速度・加速度別可搬質量表」をご参照ください。
 - 押付け動作を行う場合は「押付け力と電流制限値の相関図」をご参照ください。押付け力は目安の値です。注意点は26ページをご確認ください。
 - 取付け姿勢によっては注意が必要です。詳細は5ページをご参照ください。

■アクチュエーターケーブル長価格表 (標準価格)

ケーブル記号	ケーブル長	アクチュエーターケーブル長
1 ~ 3	1 ~ 3m	-
4 ~ 5	4 ~ 5m	-
6 ~ 10	6 ~ 10m (注5)	-

(注5) インターフェイスボックス経由の接続時は最長9mまでの選択となります。
(注) 電源・I/Oケーブル長との合計が10m以下になるように選択してください。

■電源・I/Oケーブル長価格表 (標準価格)

ケーブル記号	ケーブル長	ユーザー配線仕様 (パラ線)
		CB-EC-PWBIO□□□-RB付属
0	ケーブル無し	- (注6)
1 ~ 3	1 ~ 3m	-
4 ~ 5	4 ~ 5m	-
6 ~ 7	6 ~ 7m	-
8 ~ 9	8 ~ 9m	-

(注6) 端子台コネクタのみ付属します。オプションでRCON-EC接続仕様 (ACR) を選択した場合は「0」を選択してください。端子台コネクタは付属されません。詳細は30ページをご確認ください。

(注) ロボットケーブルです。

■4方向コネクタケーブル

ケーブル記号	ケーブル長	ユーザー配線仕様 (パラ線)
		CB-EC2-PWBIO□□□-RB付属
S1 ~ S3	1 ~ 3m	-
S4 ~ S5	4 ~ 5m	-
S6 ~ S7	6 ~ 7m	-
S8 ~ S9	8 ~ 9m	-

(注) ロボットケーブルです。

■ メインスペック

項目		内容		項目		内容	
リード	ねじリード (mm)	2		駆動方式	すべりねじ φ4mm 転造C10		
垂直	可搬質量	最大可搬質量 (kg)	0.8	繰返し位置決め精度	±0.05mm		
	速度/加減速度	最高速度 (mm/s)	100	ロストモーション	- (2点間位置決め機能のため、表記できません。)		
		最低速度 (mm/s)	10	ロッド不回転精度	-		
		定格加減速度 (G)	0.3	走行寿命	水平1000万回往復動作、垂直500万回往復動作		
		最高加減速度 (G)	0.3	使用周囲温度・湿度	0~40℃、85% RH以下 (結露なきこと)		
押付け	押付け時最大推力 (N)	17		保護等級	IP20		
	押付け最高速度 (mm/s)	20		耐振動・耐衝撃	4.9m/s ²		
ブレーキ	ブレーキ仕様	無励磁作動電磁ブレーキ		海外対応規格	CEマーク、RoHS指令		
	ブレーキ保持力 (kgf)	0.8		モーター種類	パルスモーター (φ20)		
ストローク	最小ストローク (mm)	10		エンコーダー種類	インクリメンタル		
	最大ストローク (mm)	30		エンコーダーパルス数	32768 pulse/rev		
	ストロークピッチ (mm)	10		納期	ホームページ [納期照会] に記載		

■ 速度・加速度別可搬質量表

可搬質量の単位はkgです。

リード2

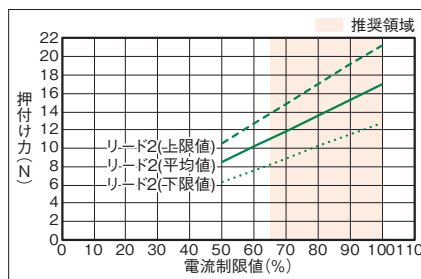
姿勢 速度 (mm/s)	垂直
	加速度 (G)
0	0.3
30	0.8
70	0.8
100	0.8

■ ストロークと最高速度

リード (mm)	10 (mm)	20 (mm)	30 (mm)
2	100		

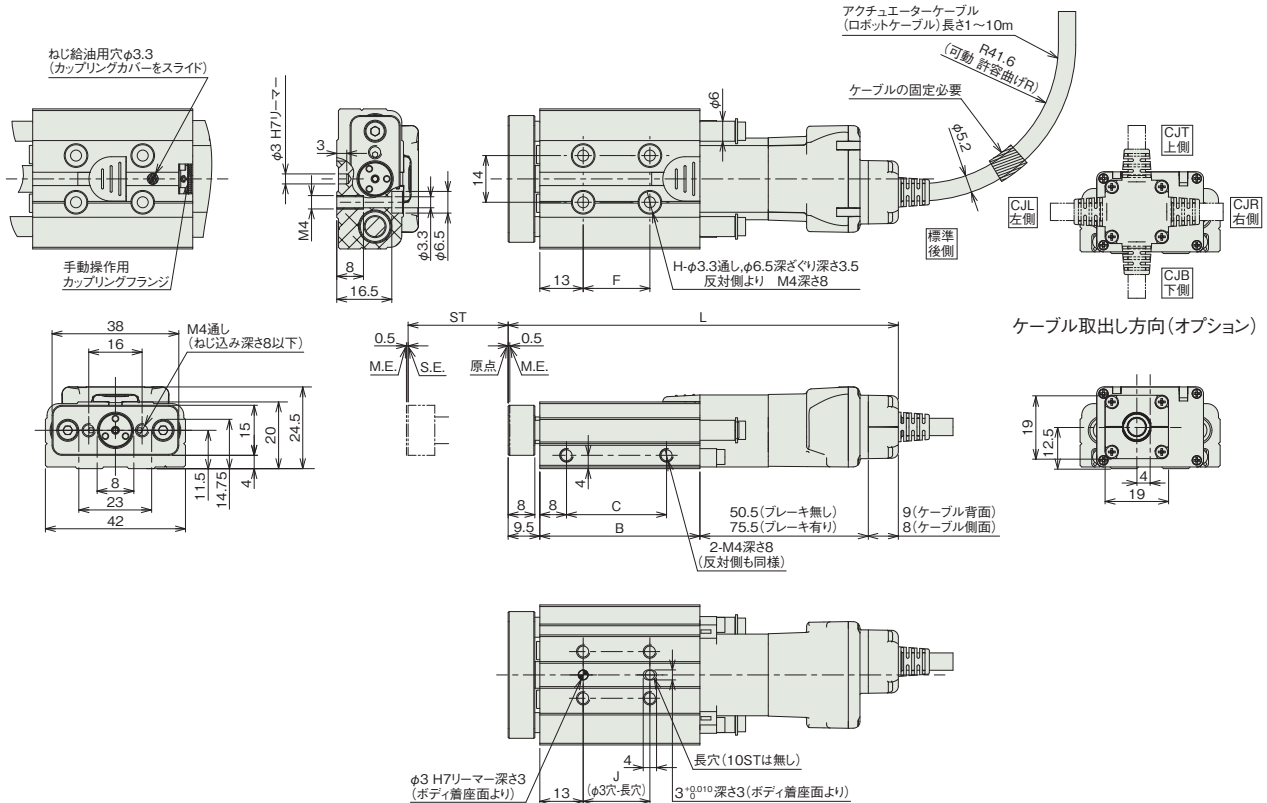
(単位はmm/s)

■ 押付け力と電流制限値の相関図



(注) 原点復帰を行った場合は、ロッドがM.E.まで移動しますので周囲との干渉にご注意ください。
 (注) ケーブルを固定してケーブルの根元部分が動かないようにしてください。
 ケーブルの分離と交換が可能です。(ケーブルボックス内コネクター接続)
 ケーブル取出し方向(オプション)はケーブルボックスの方向変更で変えることができます。

ST: ストローク
 M.E.: メカニカルエンド
 S.E.: ストロークエンド



■ストローク別寸法

ストローク		10	20	30
L (注7)	ブレーキ無し	97	107	117
	ブレーキ有り	122	132	142
	B	28	38	48
C		10	20	30
F		0	10	20
H		2	4	4
J		0	10	20

(注7) ケーブル取出し方向(オプション)を選択した場合、1を引いた寸法となります。

■ストローク別質量

ストローク		10	20	30
質量 (kg)	ブレーキ無し	0.15	0.17	0.19
	ブレーキ有り	0.17	0.19	0.21

■適応コントローラー

(注) ECシリーズはコントローラー内蔵です。内蔵コントローラーの詳細は、28ページをご確認ください。

EC-GDB3

モーター ストレート	本体幅 40 mm	24v パルス モーター	すべり ねじ
---------------	------------------------	--------------------	-----------

■型式項目

EC	-	GDB3	-		-		-		-	
シリーズ	-	タイプ	リード	ストローク	アクチュエーターケーブル長 下記アクチュエーターケーブル長 価格表参照	電源・I/Oケーブル長 下記電源・I/Oケーブル長 価格表参照	-	オプション 下記オプション 価格表参照	-	-
		M 4mm L 2mm	10 } 50 10mm } 50mm (10mmごと)							



水平	垂直
横立て	天吊り

■ストローク別価格表(標準価格)

ストローク (mm)	標準価格	
	RCON-EC接続仕様(注1)	NPN/PNP仕様(注2)
10	-	-
20	-	-
30	-	-
40	-	-
50	-	-

(注1) オプションにて必ず「ACR」を選択してください。
(注2) インターフェイスボックスと変換ケーブルが含まれた価格です。

■オプション価格表(標準価格)

名称	オプション記号	参照頁	標準価格
RCON-EC接続仕様(注3)(注4)	ACR	23	-
ブレーキ	B	23	-
ケーブル取出し方向変更(下側)	CJB	23	-
ケーブル取出し方向変更(左側)	CJL	23	-
ケーブル取出し方向変更(右側)	CJR	23	-
ケーブル取出し方向変更(上側)	CJT	23	-
原点逆仕様	NM	23	-
PNP仕様(注3)	PN	23	-
電源2系統仕様(注3)	TMD2	23	-
無線通信仕様(注4)	WL	23	-
無線軸動作対応仕様(注4)	WL2	23	-

(注3) RCON-EC接続仕様(ACR)選択時は、PNP仕様(PN)および電源2系統仕様(TMD2)を選択できません。また、インターフェイスボックスと変換ケーブルは付属しません。
(注4) RCON-EC接続仕様(ACR)選択時は、無線通信仕様(WL)と無線軸動作対応仕様(WL2)は選択できません。RCON-EC接続にて無線通信を行う場合は、別売オプションのインターフェイスボックスと変換ケーブル、電源・I/Oケーブルを手配してください。詳細は27ページをご参照ください。

■別売オプション価格表(標準価格)

名称	型式	参照頁	標準価格
インターフェイスボックス 変換ケーブル	CB-CVNB-BJ002	32	-
RCON-EC接続仕様 電源・I/Oケーブル (標準コネクタケーブル)	CB-REC-PWBIO□□□-RB	33	-
RCON-EC接続仕様 電源・I/Oケーブル (4方向コネクタケーブル)	CB-REC2-PWBIO□□□-RB	33	-
RCON-EC接続仕様 電源2系統用 インターフェイスボックス (無線仕様)	ECW-CVNWLB-CB-ACR	32	-

(注) 電源・I/Oケーブルはロボットケーブルです。
□□□にはケーブル長さを記入してください。(例: 010=1m)



- (1) 「メインスペック」の可搬質量は最大値を表記しています。詳細は「速度・加速度別可搬質量表」をご参照ください。
(2) 押付け動作を行う場合は「押付け力と電流制限値の相関図」をご参照ください。押付け力は目安の値です。注意点は26ページをご確認ください。
(3) 取付け姿勢によっては注意が必要です。詳細は5ページをご参照ください。
(4) ロッドにラジアル荷重およびモーメント荷重がかかる場合は、取扱説明書を参照ください。
(5) ストッパー用途では使用できません。

■アクチュエーターケーブル長価格表(標準価格)

ケーブル記号	ケーブル長	アクチュエーターケーブル長
1 ~ 3	1 ~ 3m	-
4 ~ 5	4 ~ 5m	-
6 ~ 10	6 ~ 10m(注5)	-

(注5) インターフェイスボックス経由の接続時は最長9mまでの選択となります。
(注) 電源・I/Oケーブル長との合計が10m以下になるように選択してください。

■電源・I/Oケーブル長価格表(標準価格)

ケーブル記号	ケーブル長	ユーザー配線仕様 (バラ線)
		CB-EC-PWBIO□□□-RB付属
0	ケーブル無し	- (注6)
1 ~ 3	1 ~ 3m	-
4 ~ 5	4 ~ 5m	-
6 ~ 7	6 ~ 7m	-
8 ~ 9	8 ~ 9m	-

(注6) 端子台コネクタのみ付属します。オプションでRCON-EC接続仕様(ACR)を選択した場合は「0」を選択してください。端子台コネクタは付属されません。詳細は30ページをご確認ください。
(注) ロボットケーブルです。

■4方向コネクタケーブル

ケーブル記号	ケーブル長	ユーザー配線仕様 (バラ線)
		CB-EC2-PWBIO□□□-RB付属
S1 ~ S3	1 ~ 3m	-
S4 ~ S5	4 ~ 5m	-
S6 ~ S7	6 ~ 7m	-
S8 ~ S9	8 ~ 9m	-

(注) ロボットケーブルです。

■ メインスペック

項目		内容	
リード	ねじリード (mm)	4	2
水平	可搬質量	最大可搬質量 (kg)	1 2
		最高速度 (mm/s)	200 100
	速度/加減速度	最低速度 (mm/s)	20 10
		定格加減速度 (G)	0.5 0.3
		最高加減速度 (G)	0.5 0.3
垂直	可搬質量	最大可搬質量 (kg)	0.4 0.8
		最高速度 (mm/s)	200 100
	速度/加減速度	最低速度 (mm/s)	20 10
		定格加減速度 (G)	0.5 0.3
		最高加減速度 (G)	0.5 0.3
押付け	押付け時最大推力 (N)	10 17	
	押付け最高速度 (mm/s)	20 20	
ブレーキ	ブレーキ仕様	無励磁作動電磁ブレーキ	
	ブレーキ保持力 (kgf)	0.4 0.8	
ストローク	最小ストローク (mm)	10 10	
	最大ストローク (mm)	50 50	
	ストロークピッチ (mm)	10 10	

項目	内容
駆動方式	すべりねじ φ4mm 転造C10
繰返し位置決め精度	(10ST) ±0.1mm、(20ST以上) ±0.05mm
ロストモーション	- (2点間位置決め機能のため、表記できません。)
ロッド不回転精度	-
走行寿命	水平1000万回往復動作、垂直500万回往復動作
使用周囲温度・湿度	0~40℃、85% RH以下 (結露なきこと)
保護等級	IP20
耐振動・耐衝撃	4.9m/s ²
海外対応規格	CEマーク、RoHS指令
モーター種類	パルスモーター (φ20)
エンコーダー種類	インクリメンタル
エンコーダーパルス数	32768 pulse/rev
納期	ホームページ [納期照会] に記載

■ 速度・加速度別可搬質量表

可搬質量の単位はkgです。

リード4

姿勢 速度 (mm/s)	水平 加速度 (G)	
	0.5	0.5
0	1	0.4
50	1	0.4
100	1	0.4
200	1	0.4

リード2

姿勢 速度 (mm/s)	水平 加速度 (G)	
	0.3	0.3
0	2	0.8
30	2	0.8
70	2	0.8
100	2	0.8

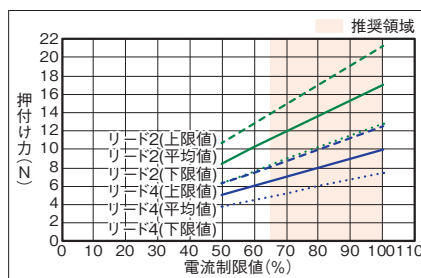
■ ストロークと最高速度

リード (mm)	10 (mm)	20 (mm)	30 (mm)	40 (mm)	50 (mm)
4	200 < 200 >				
2	100 < 100 >				

(単位はmm/s)

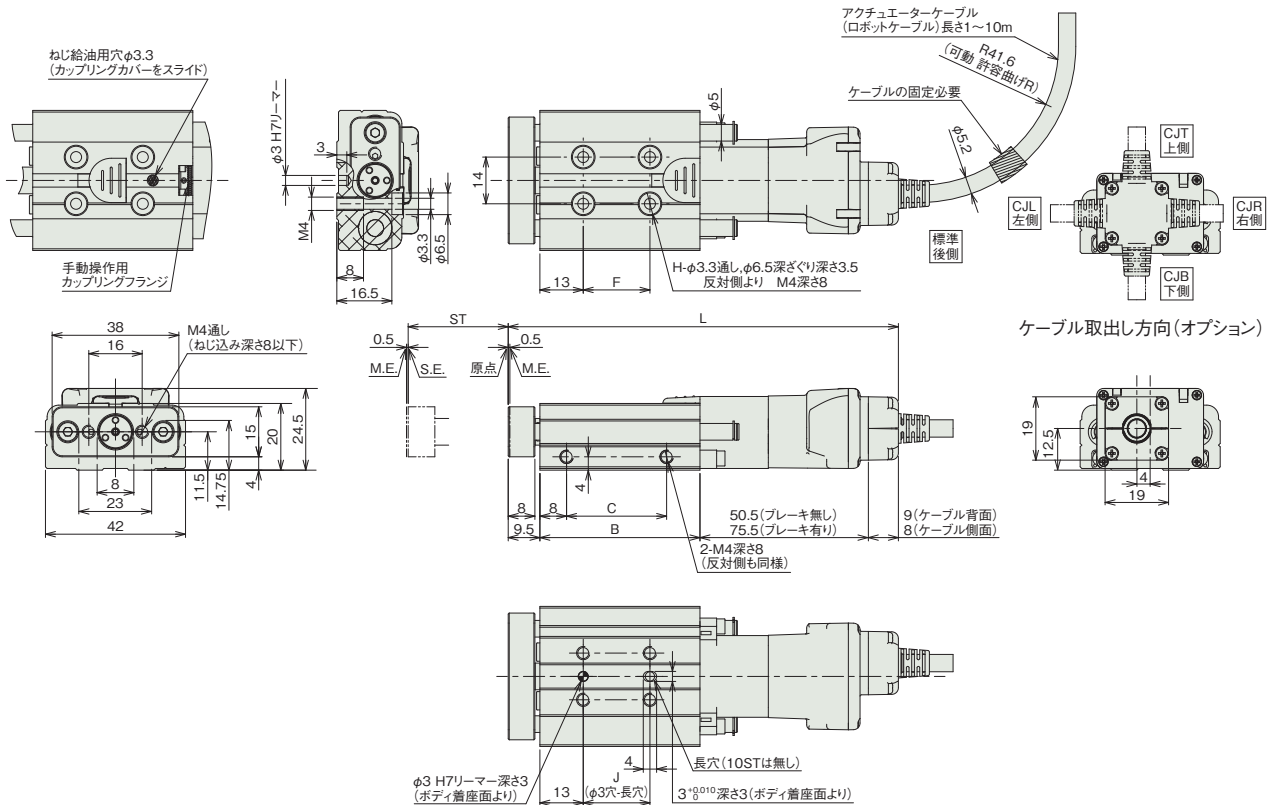
(注) < >内は垂直使用の場合です。

■ 押付け力と電流制限値の相関図



(注) 原点復帰を行った場合は、ロッドがM.E.まで移動しますので周囲との干渉にご注意ください。
(注) ケーブルを固定してケーブルの根元部分が動かないようにしてください。
ケーブルの分離と交換が可能です。(ケーブルボックス内コネクター接続)
ケーブル取出し方向(オプション)はケーブルボックスの方向変更で変えることができます。

ST: ストローク
M.E.: メカニカルエンド
S.E.: ストロークエンド



■ストローク別寸法

L (注7)	ストローク		10	20	30	40	50
		ブレーキ無し	ブレーキ有り	97	107	117	127
	B		28	38	48	58	68
	C		10	20	30	40	50
	F		0	10	20	30	40
	H		2	4	4	4	4
	J		0	10	20	30	40

(注7) ケーブル取出し方向(オプション)を選択した場合、1を引いた寸法となります。

■ストローク別質量

質量 (kg)	ストローク		10	20	30	40	50
		ブレーキ無し	ブレーキ有り	0.14	0.17	0.19	0.21
			0.16	0.19	0.21	0.23	0.25

■適応コントローラー

(注) ECシリーズはコントローラー内蔵です。内蔵コントローラーの詳細は、28ページをご確認ください。

EC-T3

モーター ストレート	本体幅 30 mm	24v パルス モーター	すべり ねじ
---------------	------------------------	---------------------------	-----------

型式項目

EC	-	T3	-		-		-		-			
シリーズ	-	タイプ	-	リード	-	ストローク	-	アクチュエーターケーブル長 下記アクチュエーターケーブル長 価格表参照	-	電源・I/Oケーブル長 下記電源・I/Oケーブル長 価格表参照	-	オプション 下記オプション 価格表参照
		M	4mm	10	10mm							
		L	2mm	50	50mm (10mmごと)							



水平	垂直
横立て	天吊り

ストローク別価格表 (標準価格)

ストローク (mm)	標準価格	
	RCON-EC接続仕様(注1)	NPN/PNP仕様(注2)
10	-	-
20	-	-
30	-	-
40	-	-
50	-	-

(注1) オプションにて必ず「ACR」を選択してください。
(注2) インターフェイスボックスと変換ケーブルが含まれた価格です。

オプション価格表 (標準価格)

名称	オプション記号	参照頁	標準価格
RCON-EC接続仕様(注3)(注4)	ACR	23	-
プレーキ	B	23	-
ケーブル取出し方向変更(下側)	CJB	23	-
ケーブル取出し方向変更(左側)	CJL	23	-
ケーブル取出し方向変更(右側)	CJR	23	-
ケーブル取出し方向変更(上側)	CJT	23	-
原点逆仕様	NM	23	-
PNP仕様(注3)	PN	23	-
電源2系統仕様(注3)	TMD2	23	-
無線通信仕様(注4)	WL	23	-
無線軸動作対応仕様(注4)	WL2	23	-

(注3) RCON-EC接続仕様(ACR)選択時は、PNP仕様(PN)および電源2系統仕様(TMD2)を選択できません。また、インターフェイスボックスと変換ケーブルは付属しません。
(注4) RCON-EC接続仕様(ACR)選択時は、無線通信仕様(WL)と無線軸動作対応仕様(WL2)は選択できません。RCON-EC接続にて無線通信を行う場合は、別売オプションのインターフェイスボックスと変換ケーブル、電源・I/Oケーブルを手配してください。詳細は27ページをご参照ください。

別売オプション価格表 (標準価格)

名称	型式	参照頁	標準価格
インターフェイスボックス 変換ケーブル	CB-CVN-BJ002	32	-
RCON-EC接続仕様 電源・I/Oケーブル (標準コネクタケーブル)	CB-REC-PWBIO□□□-RB	33	-
RCON-EC接続仕様 電源・I/Oケーブル (4方向コネクタケーブル)	CB-REC-2PWBIO□□□-RB	33	-
エアシリンダー 互換取付けプレート	EC-CSB-T3-(ストローク)	24	-
RCON-EC接続仕様 電源2系統用 インターフェイスボックス (無線仕様)	ECW-CVNW-L-CB-ACR	32	-

(注) 電源・I/Oケーブルはロボットケーブルです。
□□□にはケーブル長さを記入してください。(例: 010=1m)

選定上の 注意



- (1) 「メインスペック」の可搬質量は最大値を表記しています。詳細は「速度・加速度別可搬質量表」をご参照ください。
- (2) 押付け動作を行う場合は「押付け力と電流制限値の相関図」をご参照ください。押付け力は目安の値です。注意点は26ページをご確認ください。
- (3) 取付け姿勢によっては注意が必要です。詳細は5ページをご参照ください。
- (4) テーブルの変位量は、取扱説明書をご参照ください。

アクチュエーターケーブル長価格表 (標準価格)

ケーブル記号	ケーブル長	アクチュエーターケーブル長
1 ~ 3	1 ~ 3m	-
4 ~ 5	4 ~ 5m	-
6 ~ 10	6 ~ 10m(注5)	-

(注5) インターフェイスボックス経由の接続時は最長9mまでの選択となります。
(注) 電源・I/Oケーブル長との合計が10m以下になるように選択してください。

電源・I/Oケーブル長価格表 (標準価格)

ケーブル記号	ケーブル長	ユーザー配線仕様 (バラ線)
		CB-EC-PWBIO□□□-RB付属
0	ケーブル無し	- (注6)
1 ~ 3	1 ~ 3m	-
4 ~ 5	4 ~ 5m	-
6 ~ 7	6 ~ 7m	-
8 ~ 9	8 ~ 9m	-

(注6) 端子台コネクタのみ付属します。オプションでRCON-EC接続仕様(ACR)を選択した場合は「0」を選択してください。端子台コネクタは付属されません。詳細は30ページをご確認ください。
(注) ロボットケーブルです。

4方向コネクタケーブル

ケーブル記号	ケーブル長	ユーザー配線仕様 (バラ線)
		CB-EC-2-PWBIO□□□-RB付属
S1 ~ S3	1 ~ 3m	-
S4 ~ S5	4 ~ 5m	-
S6 ~ S7	6 ~ 7m	-
S8 ~ S9	8 ~ 9m	-

(注) ロボットケーブルです。

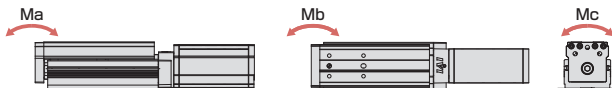
■メインスペック

項目		内容	
リード	ねじリード (mm)	4	2
水平	可搬質量	最大可搬質量 (kg)	1 2
		最高速度 (mm/s)	200 100
	速度/加減速度	最低速度 (mm/s)	20 10
		定格加減速度 (G)	0.5 0.3
		最高加減速度 (G)	0.5 0.3
垂直	可搬質量	最大可搬質量 (kg)	0.4 0.8
		最高速度 (mm/s)	200 100
	速度/加減速度	最低速度 (mm/s)	20 10
		定格加減速度 (G)	0.5 0.3
		最高加減速度 (G)	0.5 0.3
押付け	押付け時最大推力 (N)	10 17	
	押付け最高速度 (mm/s)	20 20	
ブレーキ	ブレーキ仕様	無励磁作動電磁ブレーキ	
	ブレーキ保持力 (kgf)	0.4 0.8	
ストローク	最小ストローク (mm)	10 10	
	最大ストローク (mm)	50 50	
	ストロークピッチ (mm)	10 10	

項目	内容
駆動方式	すべりねじ φ4mm 転造C10
繰返し位置決め精度	±0.05mm
ロストモーション	— (2点間位置決め機能のため、表記できません。)
静的許容モーメント	Ma : 1.90 N·m (10ST) 5.08 N·m (20ST) 11.7 N·m (30ST以上)
	Mb : 1.90 N·m (10ST) 5.08 N·m (20ST) 11.7 N·m (30ST以上)
	Mc : 7.99 N·m (10ST) 14.0 N·m (20ST) 22.0 N·m (30ST以上)
動的許容モーメント (注7)	Ma : 1.04 N·m (10ST) 2.35 N·m (20ST) 4.71 N·m (30ST以上)
	Mb : 1.04 N·m (10ST) 2.35 N·m (20ST) 4.71 N·m (30ST以上)
	Mc : 4.37 N·m (10ST) 6.46 N·m (20ST) 8.84 N·m (30ST以上)
走行寿命	水平1000万回往復動作、垂直500万回往復動作
使用周囲温度・湿度	0~40℃、85%RH以下 (結露なきこと)
保護等級	IP20
耐振動・耐衝撃	4.9m/s ²
海外対応規格	CEマーク、RoHS指令
モーター種類	パルスモーター (φ20)
エンコーダー種類	インクリメンタル
エンコーダーパルス数	32768 pulse/rev
納期	ホームページ【納期照会】に記載

(注7) 基準定格寿命5,000kmの場合です。走行寿命は運転条件、取付け状態によって異なります。総合カタログ2021・1-244ページにて走行寿命をご確認ください。

■テーブルタイプモーメント方向



■速度・加速度別可搬質量表

可搬質量の単位はkgです。

リード4

姿勢	水平	垂直
	加速度 (G)	
速度 (mm/s)	0.5	0.5
0	1	0.4
100	1	0.4
150	1	0.4
200	1	0.4

リード2

姿勢	水平	垂直
	加速度 (G)	
速度 (mm/s)	0.3	0.3
0	2	0.8
20	2	0.8
50	2	0.8
100	2	0.8

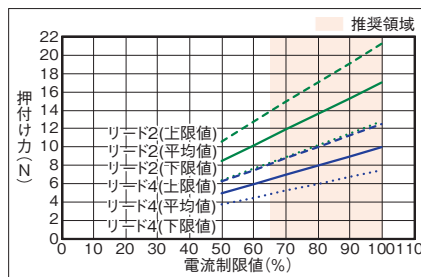
■ストロークと最高速度

リード (mm)	10 (mm)	20 (mm)	30 (mm)	40 (mm)	50 (mm)
4	200 < 200 >				
2	100 < 100 >				

(単位はmm/s)

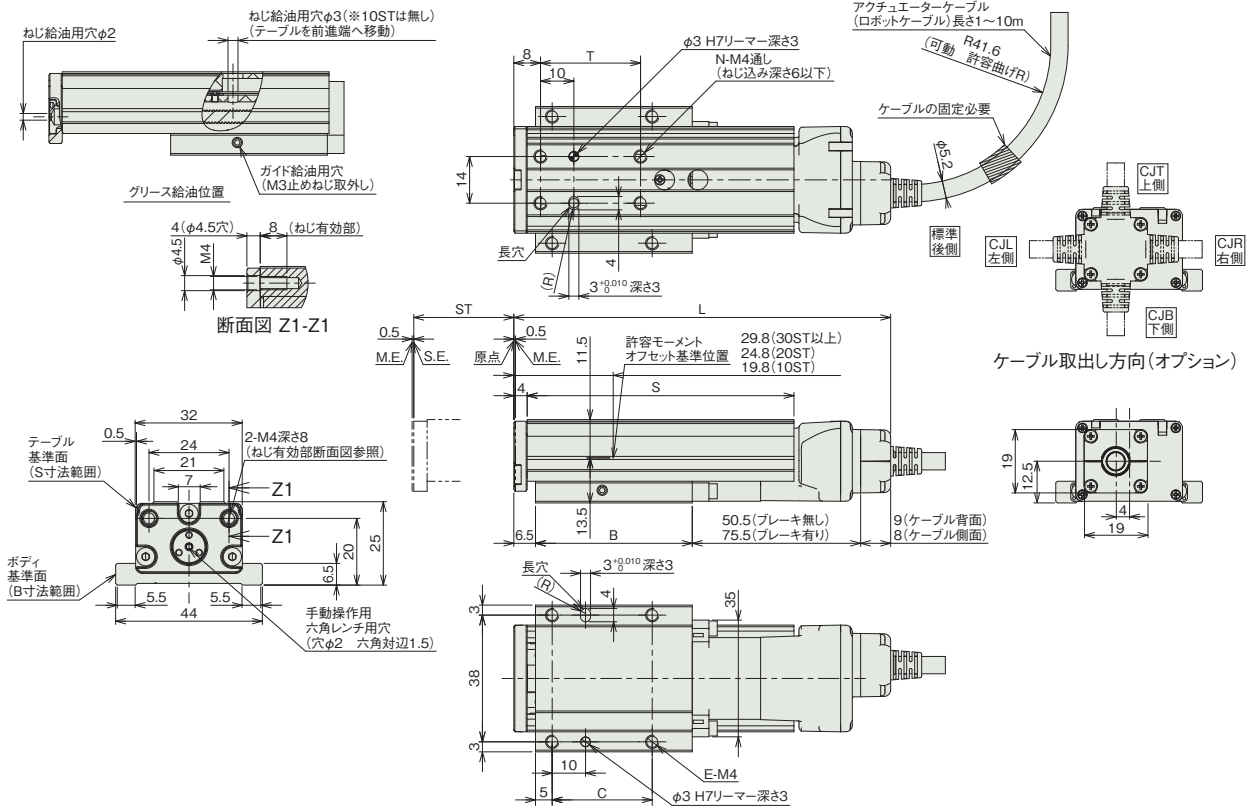
(注) < >内は垂直使用の場合です。

■押付け力と電流制限値の相関図



(注) 原点復帰を行った場合は、テーブルがM.E.まで移動しますので周囲との干渉にご注意ください。
 (注) ケーブルを固定してケーブルの根元部分が動かないようにしてください。
 ケーブルの分離と交換が可能です。(ケーブルボックス内コネクター接続)
 ケーブル取出し方向(オプション)はケーブルボックスの方向変更で変えることができます。

ST: ストローク
 M.E.: メカニカルエンド
 S.E.: ストロークエンド



■ストローク別寸法

ストローク		10	20	30	40	50
L (注8)	ブレーキ無し	93	103	113	123	133
	ブレーキ有り	118	128	138	148	158
B		27	37	47	57	67
C		15	20	30	40	50
E		4	4	4	4	4
N		4	4	4	4	4
S		40	60	80	90	100
T		20	20	30	40	50

(注8) ケーブル取出し方向(オプション)を選択した場合、1を引いた寸法となります。

■ストローク別質量

ストローク		10	20	30	40	50
質量 (kg)	ブレーキ無し	0.15	0.18	0.21	0.23	0.25
	ブレーキ有り	0.17	0.20	0.23	0.25	0.27

■適応コントローラー

(注) ECシリーズはコントローラー内蔵です。内蔵コントローラーの詳細は、28ページをご確認ください。

エレシリンダーシリーズ オプション

RCON-EC接続仕様

型式 **ACR** 対象機種 全機種

説明 R-unit(RCON-ECに接続)経由でフィールドネットワーク接続するときを選択します。
※RCON-ECに直結する使用です。無線通信を行う場合は、別途インターフェイスボックス、インターフェイスボックス変換ケーブル、電源・I/Oケーブルを準備してください。

ブレーキ

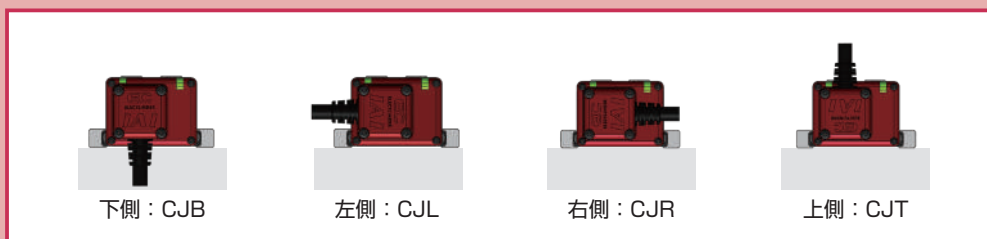
型式 **B** 対象機種 全機種

説明 電源OFFまたはサーボOFF時に、スライダやロッド、テーブルが移動しないように保持する機構です。アクチュエーターを垂直で設置する場合は、本オプションが必要です。

ケーブル取出し方向変更

型式 **CJB/CJL/CJR/CJT** 対象機種 全機種

説明 アクチュエーター本体に取付けられているアクチュエーターケーブルの取付け方向を上下左右に変更することができます。



原点逆仕様

型式 **NM** 対象機種 全機種

説明 通常原点位置は、モーター側に設定されていますが、装置のレイアウトなどによって逆側にしたい場合は、オプションで原点方向を逆側に設定することができます。

PN仕様 ※ACRオプションとは同時に選択できません

型式 **PN** 対象機種 全機種

説明 I/O入出力仕様の場合は、NPN仕様が標準仕様です。
このオプションを指定することで、入出力仕様をPNP仕様に変更できます。

電源2系統仕様 ※ACRオプションとは同時に選択できません(RCON-EC接続仕様は電源2系統であるため)

型式 **TMD2** 対象機種 全機種

説明 モーター電源、制御電源を別々に供給するためのオプションです。アクチュエーターの駆動源のみを遮断したい場合に選択します。
配線の詳細は30ページをご確認ください。

無線通信仕様 ※ACRオプションとは同時に選択できません

型式 **WL** 対象機種 全機種

説明 無線通信に対応するためのオプションです。本オプションを指定することで、ティーチングボックスTB-03と無線接続が可能になります。
無線通信で、始点、終点、AVDの調整が可能です。
RCON-EC接続にて無線通信を行う場合は、別途インターフェイスボックスと変換ケーブルと電源・I/Oケーブルを手配してください。

無線軸動作対応仕様 ※ACRオプションとは同時に選択できません

型式 **WL2** 対象機種 全機種

説明 WL2を指定することで、WLの無線通信で行える操作(始点、終点、AVDの調整)の他、軸移動の動作テスト(前進端・後退端移動、ジョグ、インテング)が行えます。ただし、自動運転を行うための機能ではありません。無線接続での軸動作に関する注意事項は、総合カタログ2021・2-436ページをご確認ください。

(注)WLからWL2、WL2からWLへの変更はお客様では行えません。当社までご連絡ください。

RCON-EC接続にて無線通信を行う場合は、別途インターフェイスボックスと変換ケーブルと電源・I/Oケーブルを手配してください。

■ 単品オプション

エアシリンダー互換取付プレート

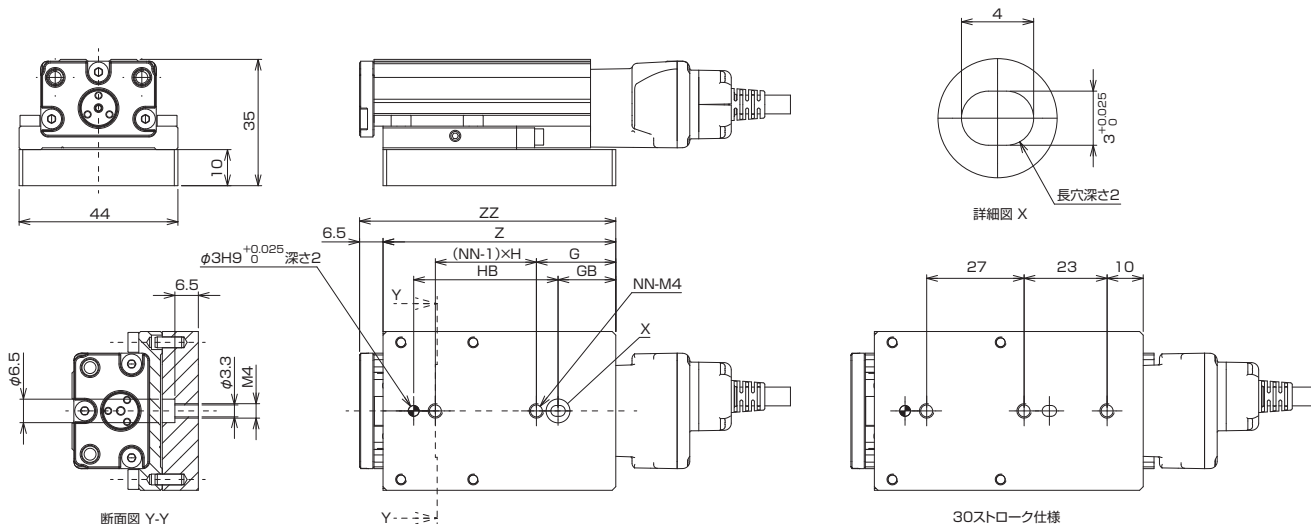
エアシリンダーの一部機種との取付けの互換性を持たせるためのプレートです。
 ベース側にプレートを取付けることで、エアシリンダーの本体取付け穴位置に合わせて取付けることができます。
 テーブル面への取付けは対応していません。取付け互換の詳細は担当営業までお問い合わせください。
 ※組付け出荷ではありませんので、お客様にて取付けを行ってください。

■ 対象機種：EC-T3

■ 型式：EC-CSB-T3- (ストローク) (材質：アルミ)

◆ 付属品

- ・六角穴付きボルト:M3×15(4個)
- ・平行ピン:φ3×8 B種 h7(2個)

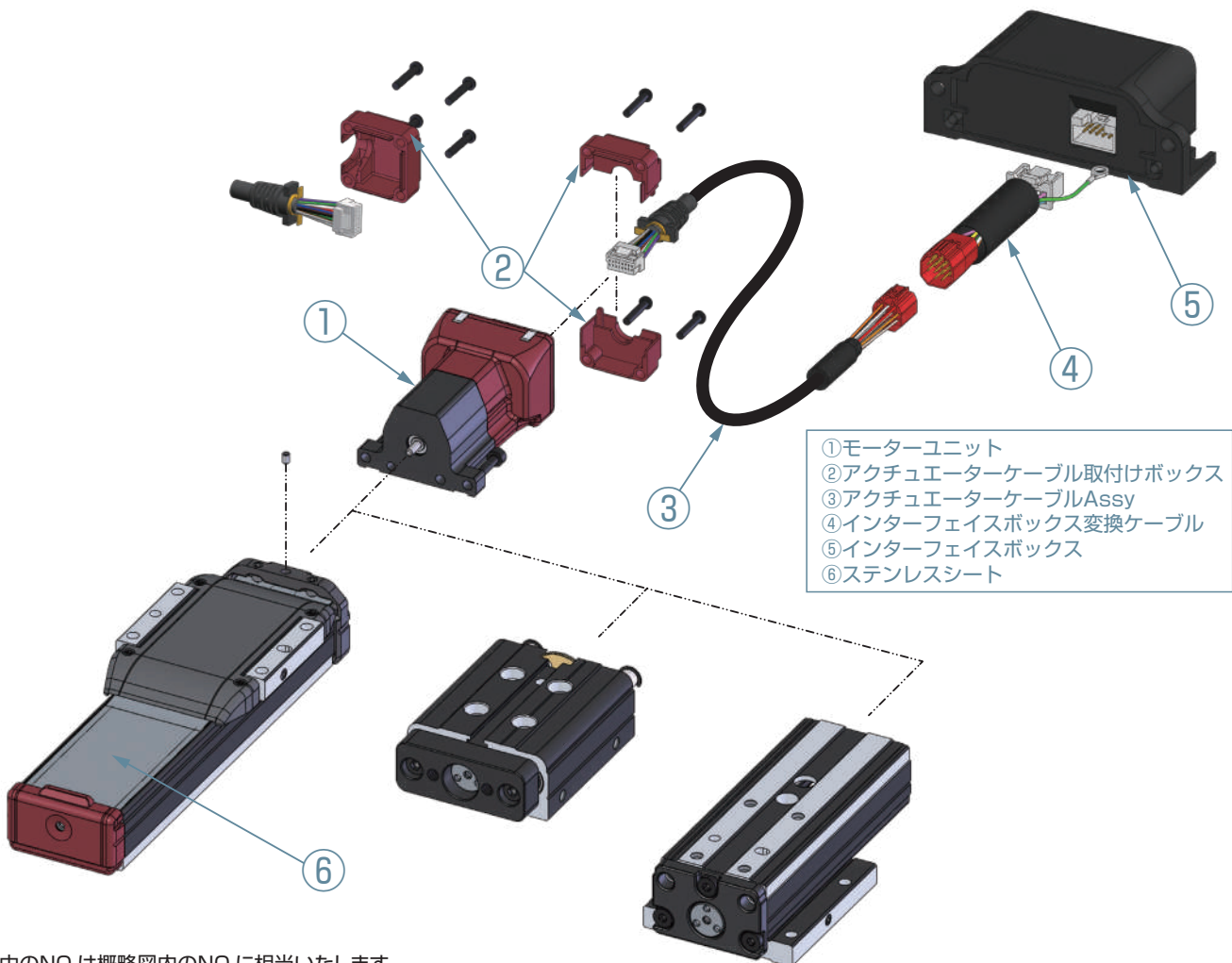


ストローク	10	20	30	40	50
Z	54.5	64.5	74.5	90.5	117.5
ZZ	61	71	81	97	124
G	15	22	※	14	16
GB	9	16	26	27	54
H	25	28	※	31	29
HB	37	40	40	55	55
NN	2	2	3	3	4
質量[kg]	0.062	0.074	0.086	0.104	0.136
標準価格	-				

※30ストロークの場合は、「30ストローク仕様」を参照してください。

EC メンテナンス部品型式リスト

SL3/GDS3/GDB3/T3



- ① モーターユニット
- ② アクチュエーターケーブル取付けボックス
- ③ アクチュエーターケーブルAssy
- ④ インターフェイスボックス変換ケーブル
- ⑤ インターフェイスボックス
- ⑥ ステンレスシート

表中のNO.は概略図内のNO.に相当いたします。

① モーターユニット (付属部品:ボルト、ねじ、六角レンチ)

タイプ	ブレーキ	型式
SL3 GDS3 GDB3 T3	無し	EC-MUSLTGD3
	有り	EC-MUSLTGD3-B

② アクチュエーターケーブル取付けボックス (付属部品:ねじ)

タイプ	ケーブル取出し方向	型式
SL3 GDS3 GDB3 T3	背面	EC-CASBR-SLTGD3
	側面	EC-CASBS-SLTGD3

③ アクチュエーターケーブルAssy (□□□はケーブル長)

タイプ	型式
SL3 GDS3 GDB3 T3	CB-EC-SLTGD3-MPA □□□-AS

④ インターフェイスボックス変換ケーブル

タイプ	型式
SL3 GDS3 GDB3 T3	CB-CVN-BJ002

⑤-1 インターフェイスボックス

タイプ	無線	I/O	型式
SL3 GDS3 GDB3 T3	なし	NPN	ECW-CVN-CB
		PNP	ECW-CVP-CB
	WL WL2	NPN	ECW-CVNWL-CB
		PNP	ECW-CVPWL-CB

⑤-2 電源2系統用インターフェイスボックス

タイプ	無線	I/O	型式
SL3 GDS3 GDB3 T3	なし	NPN	ECW-CVN-CB-TMD2
		PNP	ECW-CVP-CB-TMD2
	WL WL2	NPN	ECW-CVNWL-CB-TMD2
		PNP	ECW-CVPWL-CB-TMD2

⑤-3 RCON-EC接続仕様(オプション型式:ACR)電源2系統用インターフェイスボックス

タイプ	無線	I/O	型式
SL3 GDS3 GDB3 T3	WL WL2	NPN _REC	ECW-CVNWL-CB-ACR

⑥ ステンレスシート

タイプ	型式
SL3	ST-EC-SL3- (ストローク)

押付け動作について

押付け動作はエアシリンダーのように、ロッドやテーブルをワークなどに押付けた状態で保持し続ける機能です。下記の使用方法と注意事項をご確認の上ご使用いただきますようお願いいたします。

【注意事項】

・押付けを行う場合、ガイドの静的・動的許容モーメントを考慮する必要があります。

【押付け力の調整】

・押付け動作時の押す力(押付け力)は、エアシリンダーの『押付け力(%)』を変更することで調整が可能です。

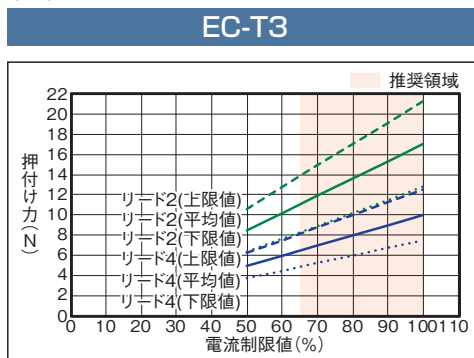
・各製品仕様ページの「押付け力と電流制限値の相関図」にて、各機種押付け力をご確認いただき、条件に合った機種をご選定ください。

【リードの選定方法】

希望する押付け力が電流制限値の推奨領域(グラフの着色域)にあるリードをご選定ください。

右図の“EC-T3タイプ”ですと、押付け力8Nを希望される場合はリード4が適切です。リード2を選定すると調整域が限られます。

(例)



<押付け力と電流制限値の相関図>



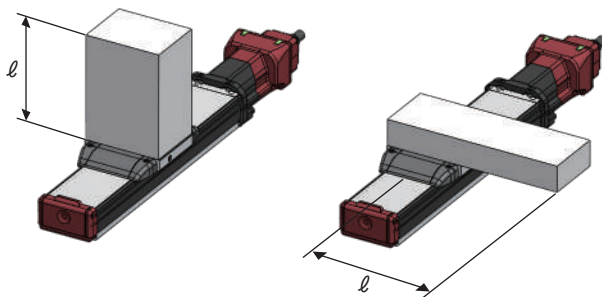
ご注意

・押付け力と電流制限値の相関図は各電流制限値における押付け力の目安を示すものです。

・電流制限値が同じでもモーターの個体差、機械効率のばらつきにより、押付け力を上回る場合があります。特に、電流制限値が30%以下の場合、押付け力下限値を40%以上、上回る可能性があります。

張出し負荷長 (ℓ)

ワークやブラケットなどをアクチュエーターのスライダからオフセットして取付けた場合に、アクチュエーターが円滑に動作できるオフセット量の目安です。目安となる長さを大きく超えた場合、振動などで故障に至る可能性があります。目安となる長さ以内でご使用ください。詳細な数値は各機種の掲載ページをご覧ください。



選定上の注意

超小型エレスリンダーをPLCと接続する場合、3通りの接続方法があります。

3通りの接続方法からお選びください。

接続制限や別途手配品についてはご注意ください。

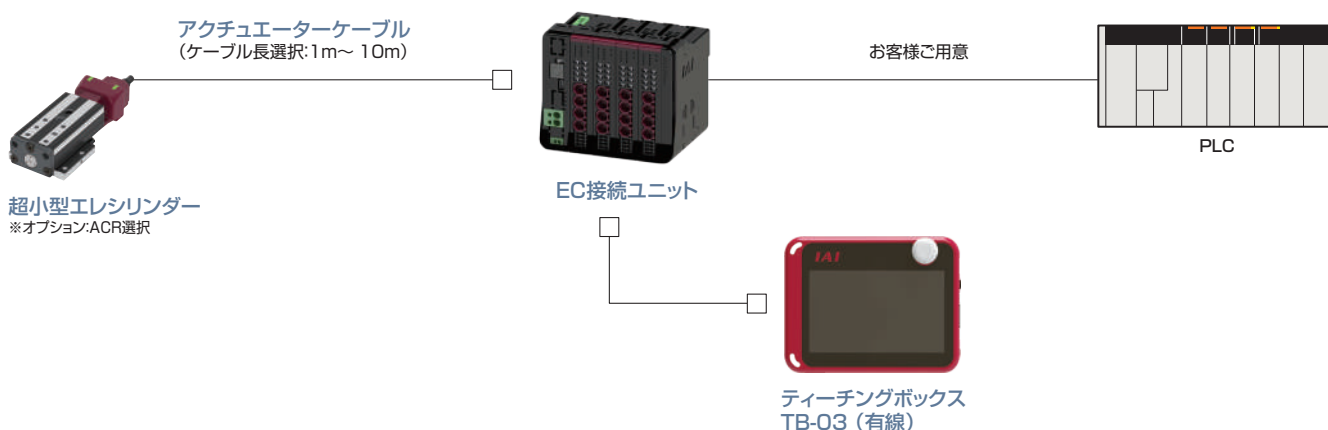
※購入後に接続方法を変更したい場合は、弊社営業担当までご相談ください。

1. PLCに直接接続する場合 (NPN/PNP仕様)

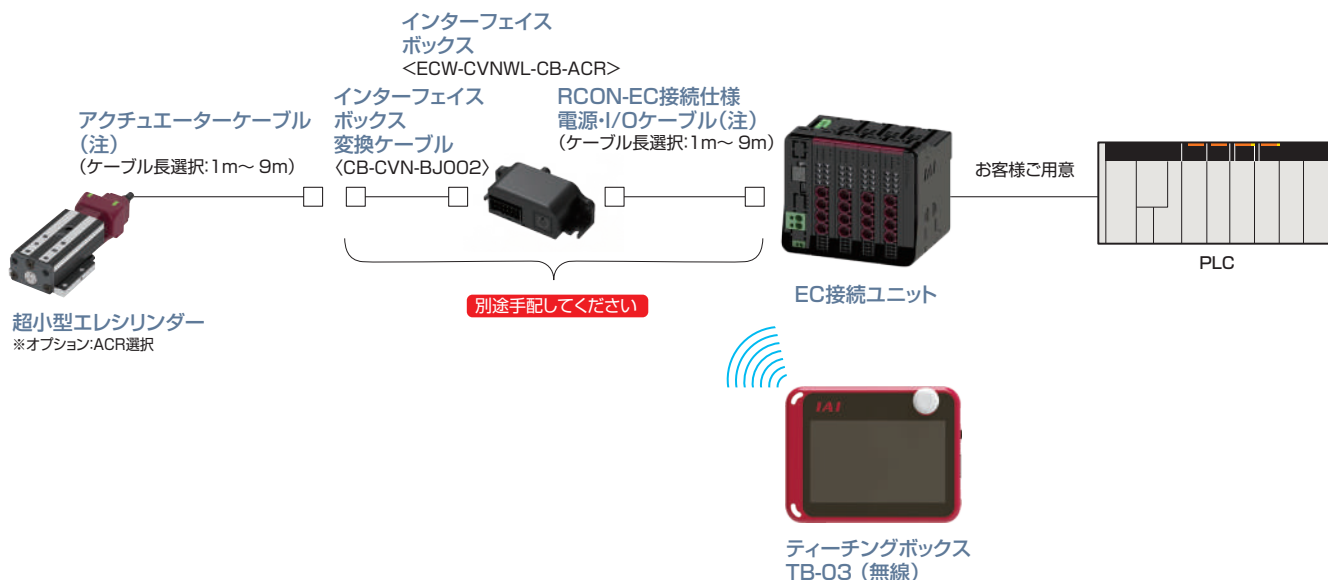


(注)アクチュエーターケーブルと電源・I/Oケーブル(端子台コネクタの場合はお客様にてご用意するケーブル)の合計ケーブル長が10m以下になるように選定してください。

2. EC接続ユニットを経由してPLCを接続する場合 (RCON-EC接続仕様) 【ティーチングボックスを有線にて接続】

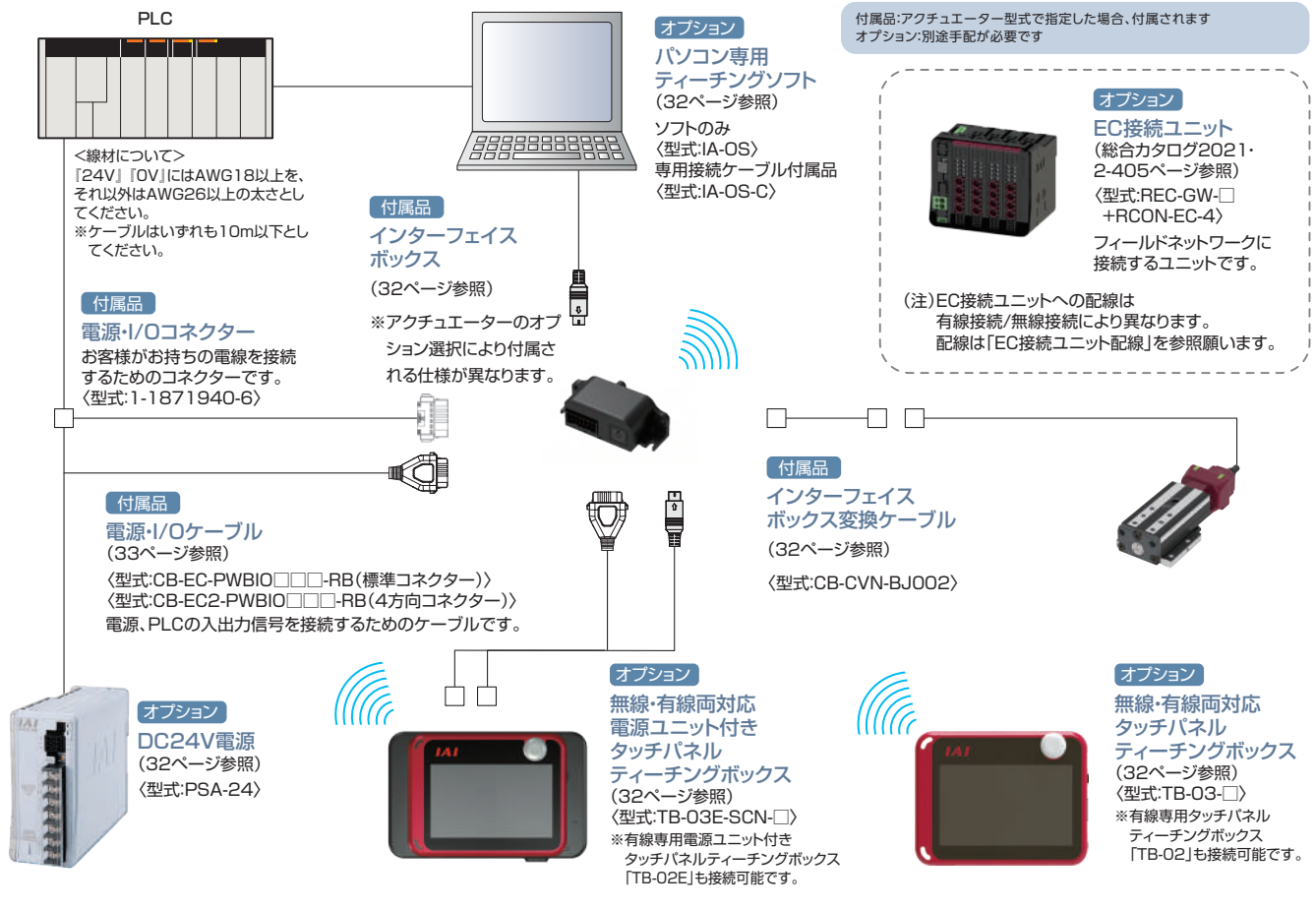


3. EC接続ユニットを経由してPLCを接続する場合 (RCON-EC接続仕様) 【ティーチングボックスを無線にて接続】



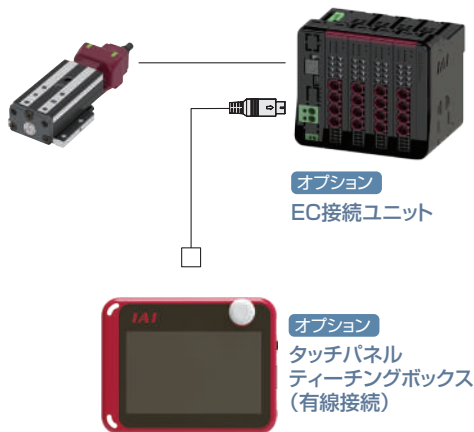
(注)アクチュエーターケーブルとRCON-EC接続仕様電源・I/Oケーブルの合計ケーブル長が10m以下になるように選定してください。

システム構成図

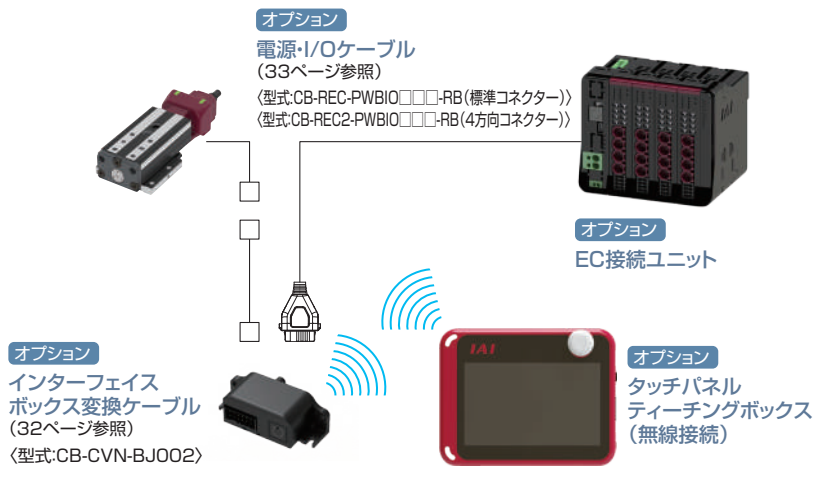


EC接続ユニット配線

(ティーチングボックス有線接続の場合)



(ティーチングボックス無線接続の場合)



付属品一覧

■電源・I/Oケーブル、コネクタ

【標準コネクタ】

製品分類		付属品
(アクチュエーター型式で選択した)電源・I/Oケーブル長	RCON-EC接続仕様(ACR)の選択	
0	なし	電源・I/Oコネクタ (1-1871940-6)
1~9	あり	—
	なし	電源・I/Oケーブル(CB-EC-PWBIO□□□□-RB)

【4方向コネクタ】

製品分類		付属品
(アクチュエーター型式で選択した)電源・I/Oケーブル長	RCON-EC接続仕様(ACR)の選択	
S1~S9	なし	電源・I/Oケーブル(CB-EC2-PWBIO□□□□-RB)

コントローラー基本仕様

仕様項目		仕様内容	
制御軸数		1軸	
電源電圧		DC24V ±10%	
電源容量(注1)		定格0.7A 最大1.1A	
ブレーキ解除電源		DC24V ±10%、200mA (外部ブレーキ解除を行う場合のみ)	
発熱量		2W	
突入電流(注2)		3A	
瞬時停電耐性		max 500μs	
モーターサイズ		φ20	
モーター定格電流		0.4A	
モーター制御方式		弱め界磁型ベクトル制御	
対応エンコーダー		インクリメンタル(32768pulse/rev)	
SIO		RS-485 1ch (Modbus プロトコル準拠)	
インターフェイスボックス仕様	入力仕様	入力点数	3点(前進、後退、アラーム解除)
		入力電圧	DC24V ±10%
		入力電流	5mA/1回路
		漏洩電流	max 1mA/1点
		絶縁方式	非絶縁
	出力仕様	出力点数	3点(前進完了、後退完了、アラーム)
		出力電圧	DC24V ±10%
		出力電流	50mA/1点
		残留電圧	2V以下
		絶縁方式	非絶縁
データ設定、入力方法		パソコン専用ティーチングソフト、タッチパネルティーチングボックス	
データ保持メモリー		ポジション、パラメーターを不揮発性メモリーへ保存(書き込み回数に制限はありません)	
LED表示	コントローラー状態表示	サーボON(緑点灯)/アラーム(赤点灯)/電源投入の初期化中(橙点灯)/軽故障アラーム(赤・緑交互点滅)/ティーチングからの操作: ティーチングからの停止(赤点灯)/サーボOFF(消灯)	
	無線状態表示	無線ハードウェア初期化中または、無線未接続または、TPポートからの接続中(消灯) 無線接続中(緑点滅)/無線ハードウェア異常(赤点滅)/電源投入の初期化中(橙点灯)	
	前進端/後退端表示(注3)	橙点灯:前進端/後退端、押付け空振り検出 橙点滅:押付け完了	
予兆保全・予防保全		移動回数、走行距離が設定値を超えた場合および、過負荷警告時、LED(右側)が緑・赤交互点滅 ※あらかじめ設定した場合に限る	
使用周囲温度		0 ~ 40℃	
使用周囲湿度		5%RH ~ 85%RH以下 (結露、凍結なきこと)	
使用周囲雰囲気		腐食性ガスなきこと、特に塵埃がひどくなきこと	
絶縁抵抗		DC500V 10MΩ	
感電保護機構		クラス1 基礎絶縁	
冷却方式		自然空冷	

(注1) RCON-EC接続時は0.3Aをマイナスした値になります。

(注2) 突入電流は、電源投入後約5msの間流れます。(40℃の時) 突入電流値は、電源ラインのインピーダンスにより変わります。

(注3) パラメーターの設定によりLED表示機能を変更できます。

電磁弁方式

エレシリンダーは、通常ダブルソレノイド方式となっています。

シングルソレノイド方式にする場合は、パラメーターNo.9「電磁弁方式選択」を変更してください。

<ご注意>

RCON-EC に接続して動作させる場合、シングルソレノイド方式では動作できません。

インターフェイスボックス仕様(入出力仕様)

I/O		入力部		出力部	
仕様	入力電圧	DC24V±10%		負荷電圧	DC24V±10%
	入力電流	5mA/1回路		最大負荷電流	50mA/1点
	ON/OFF電圧	ON電圧 MIN DC18V OFF電圧 MAX DC6V		残留電圧	2V以下
	漏れ電流	MAX 1mA/1点		漏れ電流	MAX 0.1mA/1点
絶縁方式		外部回路とは非絶縁		外部回路とは非絶縁	
I/O論理	NPN				
	PNP				

(注) 絶縁方式は非絶縁です。エレシリンダーと接続している外部機器(PLCなど)のグラウンドは、エレシリンダーのグラウンドと共通にしてください。

I/O信号配線図

I/O		標準仕様	電源2系統仕様 (オプション型式:TMD2)
電源・I/Oコネクタ		<p>0V A1 (予約) A2 後退完了 A3 前進完了 アラーム出力 A5 (予約) A6</p> <p>B1 24V B2 プレーキ解除 B3 後退指令(注1) B4 前進指令(注1) B5 アラーム解除 B6 (予約)</p>	<p>TMD2仕様は駆動電源と制御電源が分離した仕様です。</p> <p>0V A1 (予約) A2 後退完了 A3 前進完了 アラーム出力 A5 (予約) A6</p> <p>B1 24V(駆動) B2 プレーキ解除 B3 後退指令(注1) B4 前進指令(注1) B5 アラーム解除 B6 (予約)</p>
I/O論理	NPN	<p>0V 24V</p> <p>(注1)後退指令 B3 A3 後退完了 (注1)前進指令 B4 A4 前進完了 アラーム解除 B5 A5 アラーム出力</p>	<p>0V 24V</p> <p>(注1)後退指令 B3 A3 後退完了 (注1)前進指令 B4 A4 前進完了 アラーム解除 B5 A5 アラーム出力</p>
	PNP	<p>24V 0V</p> <p>24V B1 A1 0V ブレーキ解除 B2 (注1)後退指令 B3 A3 後退完了 (注1)前進指令 B4 A4 前進完了 アラーム解除 B5 A5 アラーム出力</p>	<p>24V 0V</p> <p>24V(駆動) B1 A1 0V ブレーキ解除 B2 24V(制御) A2 (注1)後退指令 B3 A3 後退完了 (注1)前進指令 B4 A4 前進完了 アラーム解除 B5 A5 アラーム出力</p>

(注1)シングルソレノイド方式にした場合、B3は「前進/後退指令」、B4は未使用となります。

電源・I/Oコネクタのピンアサイン

ピン番号	コネクタ銘版名称	信号略称	機能概要
B3 (注1)	後退	STO	後退指令
B4 (注1)	前進	ST1	前進指令
B5	アラーム解除	RES	アラーム解除
A3	後退完了	LS0/PE0	後退完了/押付け完了
A4	前進完了	LS1/PE1	前進完了/押付け完了
A5	アラーム	*ALM	アラーム検出(b接点)
B2	ブレーキ解除	BKRLS	ブレーキの強制解除(ブレーキ付き仕様の場合)
B1 (注2)	24V	24V	24V入力
A1	0V	0V	0V入力
A2 (注2)	(24V)	(24V)	24V入力

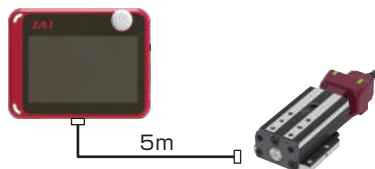
(注1) シングルレノイド方式にした場合、B3は「前進/後退」、B4は未使用となります。ただし、電源・I/Oコネクタの表示は、B3:後退、B4:前進のままです。

(注2) 電源2系統仕様(TMD2)の場合、B1が24V(駆動)、A2が24V(制御)となります。

オプション

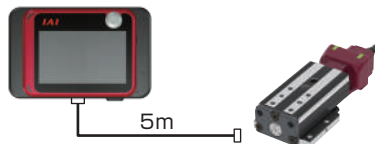
無線・有線両対応タッチパネルティーチングボックス

- 特長 無線接続に対応した教示装置です。始点・終点・AVDの入力や軸動作が無線接続で可能です。
- 型式 **TB-03-**□ (対応バージョンはHPをご確認ください。)
- 構成 無線もしくは有線接続



有線・無線両対応電源ユニット付きタッチパネルティーチングボックス

- 型式 **TB-03E-**□ (対応バージョンはHPをご確認ください。)
- 構成 無線もしくは有線接続



TB-03本体仕様

電源入力電圧範囲	DC24V ± 10% 【コントローラーより供給】 DC5.9V(5.7 ~ 6.3V) [ACアダプターより供給]
消費電力	3.6W 以下
消費電流	150mA (コントローラーより供給)
使用周囲温度	0 ~ 40°C (結露、凍結なきこと)
使用周囲湿度	5%RH ~ 85%RH (結露、凍結なきこと)
保存周囲温度	-20 ~ 40°C
耐久振動	10 ~ 57Hz 振幅 0.075 mm
保護等級	IPX0
質量	670 g (本体) + 約 285 g (専用ケーブル)
液晶	7インチ TFT カラー WVGA (800 × 480)
外部メモリー	SD/SDHC メモリーカードインターフェイス搭載 (1G ~ 32G)
充電方法	専用 AC アダプター / コントローラーとの有線接続
言語対応	日本語 / 英語 / 中国語

電源ユニット部仕様

定格入力電圧	単相 AC100 ~ 230V ± 10%	
入力電流 (周囲温度 25°Cにおける 定格入出力条件にて規定)	1.4A typ. (AC100V) 0.6A typ. (AC230V)	
周波数範囲	50/60Hz ± 5%	
電源容量 (周囲温度 25°Cにおける 定格入出力条件にて規定)	141VA (AC100V) 145VA (AC230V)	
出力電圧	DC24V ± 10%	
負荷電流	標準 防塵防滴 高剛性	省電力設定無効時: 定格 3.5A 最大 4.2A 省電力設定有効時: 定格 2.2A
	細小型	最大 2.0A
出力容量	省電力設定無効時: 定格 84W 最大 98.4W 省電力設定有効時: 定格 52.8W	
使用周囲温度	0 ~ 40°C (結露、凍結なきこと)	
使用周囲湿度	5%RH ~ 85%RH (結露、凍結なきこと)	
保存周囲温度	-20 ~ 70°C	
雰囲気	腐食性ガスなきこと、特に塵埃がひどくなきこと	
標高	海拔 1000m 以下	
耐振動	振動数 10 ~ 57Hz / 振幅: 0.075mm 振動数 57 ~ 150Hz / 加速度 9.8m/s ² XYZ 各方向 掃引時間: 10分 掃引回数: 10回	
梱包落下	落下高さ 800mm・1角 3稜 6面	
過電圧カテゴリー	II	
汚染度	2	
感電保護クラス	II	
保護等級	IP30	
質量	約 740g	
冷却方式	自然空冷	

パソコン専用ティーチングソフト(Windows専用)

■ **特長** ポジションの入力、試験運転、モニター機能などを備えた立上げ支援ソフトです。調整に必要な機能の充実により、立上げ時間短縮に貢献します。

■ **型式 IA-OS** (ソフトのみ、専用接続ケーブルをすでに持ちの方向け)

対応バージョンはHPをご確認ください。

■ **構成**



パソコンソフト(CD)

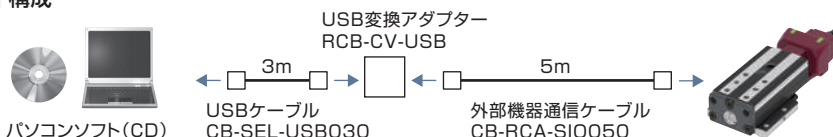
対応Windows:7 / 10



■ **型式 IA-OS-C** (外部機器通信ケーブル+USB変換アダプター+USBケーブル付き)

対応バージョンはHPをご確認ください。

■ **構成**



パソコンソフト(CD)



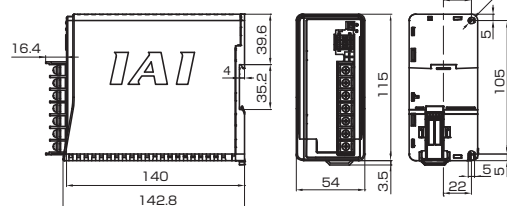
24V電源

■ **型式 PSA-24** (ファンなし)

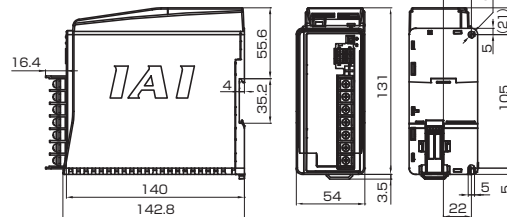
■ **型式 PSA-24L** (ファン付き)

■ **外観寸法**

PSA-24



PSA-24L



■ **仕様表**

項目	仕様	
	AC100V入力の場合	AC200V入力の場合
電源入力電圧範囲	AC100V~AC230V±10%	
入力電源電流	3.9A以下	1.9A以下
電源容量	ファンなし:250VA	ファンなし:280VA
	ファン付き:390VA	ファン付き:380VA
突入電流※1	ファンなし:17A(typ)	ファンなし:34A(typ)
	ファン付き:27.4A(typ)	ファン付き:54.8A(typ)
発熱量	23W(204W連続定格時)	33W(204W連続定格時)
	37W(300W連続定格時)	54W(330W連続定格時)
出力電圧範囲※2	24V±10%	
連続定格出力	ファンなし:8.5A(204W)	
	ファン付き:13.8A(330W)	
ピーク出力	17A(408W)	
効率	86%以上	90%以上
並列接続※3	最大5台	

※1 突入電流が流れるパルス幅は5ms以下です。

※2 本電源は並列運転を可能とするために、負荷に応じて出力電圧を変動させる特性をもたせています。そのため、本電源はアイエイアイコントローラー専用となります。

※3 下記条件での並列接続はできません。

- PSA-24(ファンなし仕様)とPSA-24L(ファン付き仕様)の並列接続
- 本電源以外の電源ユニットとの並列接続
- PS-24との並列接続

電源容量計算

「カリキュレーター」ソフト

接続したいエレシリンダー型式を入力するだけで24V電源の必要台数を確保できます。

アイエイアイ カリキュレーター

RCON-EC接続仕様

電源2系統用インターフェイスボックス
(無線対応)

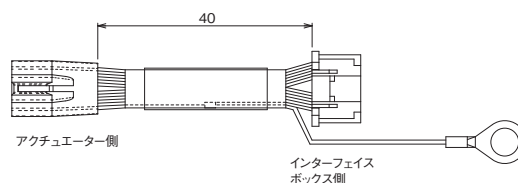
■ **型式 ECW-CVNWL-CB-ACR**



インターフェイスボックス変換ケーブル

■ **特長** アクチュエーターケーブルとインターフェイスボックス間を接続するケーブルです。

■ **型式 CB-CVN-BJ002**



メンテナンス/オプション部品 (ケーブル)

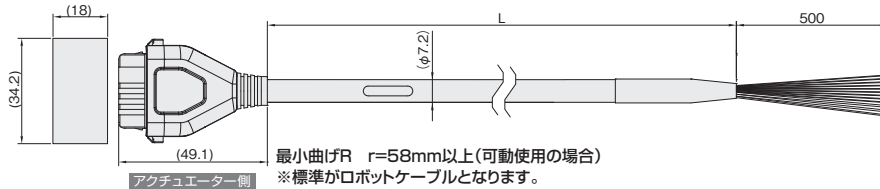
個別手配のケーブルや交換などで手配が必要な場合は、下記型式をご参照ください。

■ケーブル対応表

ケーブル種類	ケーブル型式
電源・I/Oケーブル(ユーザー配線仕様)	CB-EC-PWBIO□□□-RB
電源・I/Oケーブル(ユーザー配線仕様、4方向コネクター)	CB-EC2-PWBIO□□□-RB
電源・I/Oケーブル(RCON-EC接続仕様)	CB-REC-PWBIO□□□-RB
電源・I/Oケーブル(RCON-EC接続仕様、4方向コネクター)	CB-REC2-PWBIO□□□-RB

型式 CB-EC-PWBIO□□□-RB

※□□□はケーブル長さ (L) を記入、
最長 9m まで対応 例) 030=3m



最小曲げR r=58mm以上(可動使用の場合)
※標準がロボットケーブルとなります。

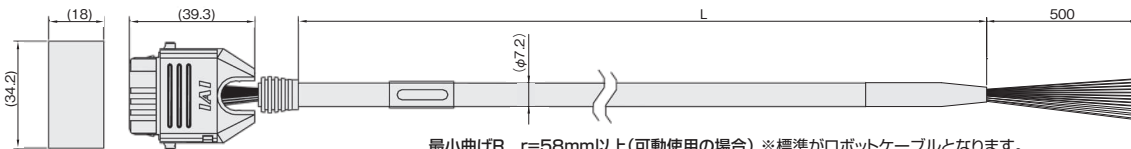
3-1871946-6

色	信号名	ピンNo.
黒 (AWG18)	0V	A1
赤 (AWG18)	24V	B1
水 (AWG22)	(予約)(注1)	A2
橙 (AWG26)	IN0	B3
黄 (AWG26)	IN1	B4
緑 (AWG26)	IN2	B5
桃 (AWG26)	(予約)	B6
青 (AWG26)	OUT0	A3
紫 (AWG26)	OUT1	A4
灰 (AWG26)	OUT2	A5
白 (AWG26)	(予約)	A6
茶 (AWG26)	BKRLS	B2

(注1) 電源2系統仕様(TMD2) 選択時は24V(制御)になります。

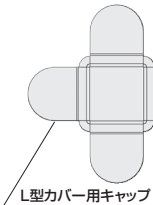
型式 CB-EC2-PWBIO□□□-RB

※□□□はケーブル長さ (L) を記入、
最長 9m まで対応 例) 030=3m



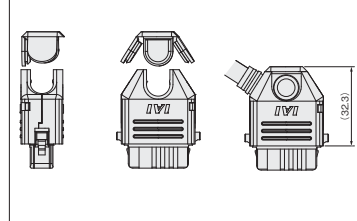
最小曲げR r=58mm以上(可動使用の場合) ※標準がロボットケーブルとなります。

アクチュエーター側



L型カバー用キャップ

コネクター組立て図



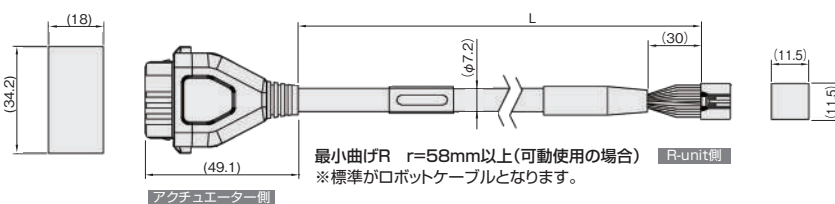
3-1871946-6

色	信号名	ピンNo.
黒 (AWG18)	0V	A1
赤 (AWG18)	24V	B1
水 (AWG22)	(予約)(注1)	A2
橙 (AWG26)	IN0	B3
黄 (AWG26)	IN1	B4
緑 (AWG26)	IN2	B5
桃 (AWG26)	(予約)	B6
青 (AWG26)	OUT0	A3
紫 (AWG26)	OUT1	A4
灰 (AWG26)	OUT2	A5
白 (AWG26)	(予約)	A6
茶 (AWG26)	BKRLS	B2

(注1) 電源2系統仕様(TMD2) 選択時は24V(制御)になります。

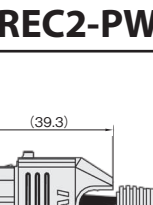
型式 CB-REC-PWBIO□□□-RB

※□□□はケーブル長さ (L) を記入、
最長 9m まで対応 例) 030=3m



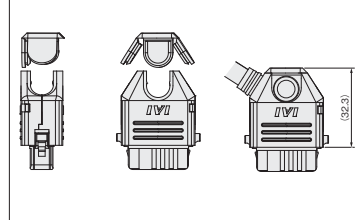
最小曲げR r=58mm以上(可動使用の場合)
※標準がロボットケーブルとなります。

アクチュエーター側



L型カバー用キャップ

コネクター組立て図



3-1871946-6

色	信号名	ピンNo.
黒 (AWG18)	0V	A1
赤 (AWG18)	24V(MP)	B1
水 (AWG22)	24V(CP)	A2
橙 (AWG26)	IN0	B3
黄 (AWG26)	IN1	B4
緑 (AWG26)	IN2	B5
薄灰 (AWG26)	SD+	B6
薄灰 (AWG26)	SD-	A6
青 (AWG26)	OUT0	A3
紫 (AWG26)	OUT1	A4
灰 (AWG26)	OUT2	A5
茶 (AWG26)	BKRLS	B2

DF62C-13S-2.2C(18)

ピンNo.	信号名	色
2	0V	黒 (AWG18)
1	24V(MP)	赤 (AWG18)
12	24V(CP)	水 (AWG22)
7	OUT0	橙 (AWG26)
8	OUT1	黄 (AWG26)
9	OUT2	緑 (AWG26)
6	SD+	薄灰 (AWG26)
10	SD-	薄灰 (AWG26)
3	IN0	青 (AWG26)
4	IN1	紫 (AWG26)
5	IN2	灰 (AWG26)
11	BKRLS	茶 (AWG26)
13	FG	緑 (AWG26)

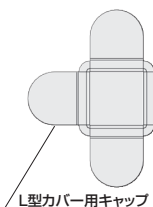
型式 CB-REC2-PWBIO□□□-RB

※□□□はケーブル長さ (L) を記入、
最長 9m まで対応 例) 030=3m



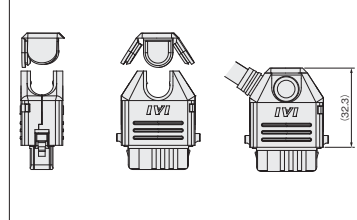
最小曲げR r=58mm以上(可動使用の場合) ※標準がロボットケーブルとなります。

アクチュエーター側



L型カバー用キャップ

コネクター組立て図



1-1871946-6

色	信号名	ピンNo.
黒 (AWG18)	0V	A1
赤 (AWG18)	24V(MP)	B1
水 (AWG22)	24V(CP)	A2
橙 (AWG26)	IN0	B3
黄 (AWG26)	IN1	B4
緑 (AWG26)	IN2	B5
薄灰 (AWG26)	SD+	B6
薄灰 (AWG26)	SD-	A6
青 (AWG26)	OUT0	A3
紫 (AWG26)	OUT1	A4
灰 (AWG26)	OUT2	A5
茶 (AWG26)	BKRLS	B2

DF62C-13S-2C(18)

ピンNo.	信号名	色
2	0V	黒 (AWG22)
1	24V(MP)	赤 (AWG22)
12	24V(CP)	水 (AWG22)
7	OUT0	橙 (AWG26)
8	OUT1	黄 (AWG26)
9	OUT2	緑 (AWG26)
6	SD+	薄灰 (AWG26)
10	SD-	薄灰 (AWG26)
3	IN0	青 (AWG26)
4	IN1	紫 (AWG26)
5	IN2	灰 (AWG26)
11	BKRLS	茶 (AWG26)
13	FG	緑 (AWG26)

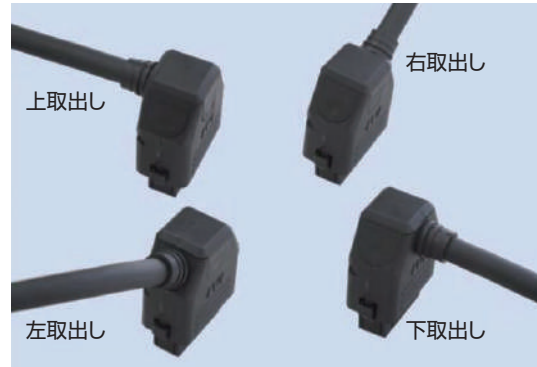
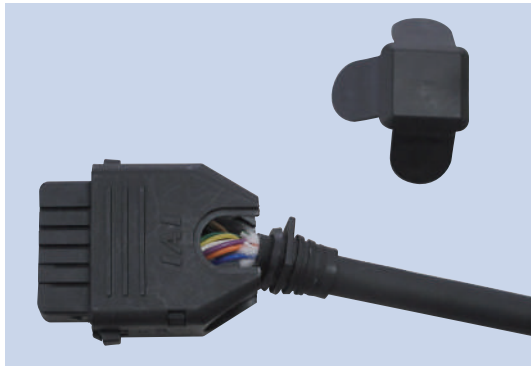
■4方向コネクターケーブルについて

コネクターからのケーブルの取出し方向を4方向から自由に選択できるケーブルです。

コネクターのケーブル配線は、電線I/OケーブルCB-EC-PWBIO□□□-RB/CB-REC-PWBIO□□□-RBと同じです。

型式:CB-EC2-PWBIO□□□-RB

CB-REC2-PWBIO□□□-RB(RCON-EC接続仕様)



ケーブル取出し方向

- コネクターの反対側の配線は未処理となっています。
- ケーブル長は、最短で1m、最長で9mです。
1m単位で長さを指定できます。
- 型式例は以下のとおりです。

ケーブル長1m → CB-EC2-PWBIO010-RB

ケーブル長3m → CB-EC2-PWBIO030-RB

ケーブル長9m → CB-EC2-PWBIO090-RB

以下の手順で、お客様が所望の方向にコネクターを組立ててください。

① 蒲鉾形状の曲線部分から所望の方向の溝に沿って、スライドさせながら挿入してください。

② ケーブルを確実に挿入したことを確認し、フタのサイド2箇所を溝に沿って挿入してください。

③ 最後にフタの残り1箇所を押込んでください。



アイエイアイお客様センター “エイト”

安心とは**24時間対応**のことです

0800-888-0088
FAX.0800-888-0099

《受付時間》 月～金 24時間(月 7:00AM～金 翌朝7:00AM)
土、日、祝日 8:00AM～5:00PM (年末年始を除く)

*上記フリーダイヤルがつかない場合は、こちらをご利用ください (通話料無料)
TEL.0120-119-480 FAX.0120-119-486



株式会社 **アイエイアイ**

本社	〒424-0103 静岡県静岡市清水区尾羽577-1	TEL 054-364-5105	FAX 054-364-2589
東京営業所	〒105-0014 東京都港区芝3-24-7 芝エクセージビルディング4F	TEL 03-5419-1601	FAX 03-3455-5707
大阪営業所	〒530-0005 大阪市北区中之島6-2-40 中之島インテス14F	TEL 06-6479-0331	FAX 06-6479-0236
名古屋支店			
名古屋営業所	〒460-0008 愛知県名古屋市中区栄5-28-12 名古屋宮ビル8F	TEL 052-269-2931	FAX 052-269-2933
小牧営業所	〒485-0029 愛知県小牧市中央1-271 大垣共立銀行 小牧支店ビル6F	TEL 0568-73-5209	FAX 0568-73-5219
四日市営業所	〒510-0086 三重県四日市市諏訪栄町1-12 朝日生命四日市ビル6F	TEL 059-356-2246	FAX 059-356-2248
豊田支店			
新豊田営業所	〒471-0034 愛知県豊田市小坂本町1-5-3 朝日生命新豊田ビル4F	TEL 0565-36-5115	FAX 0565-36-5116
安城営業所	〒446-0056 愛知県安城市三河安城町1-9-2 第二東祥ビル3F	TEL 0566-71-1888	FAX 0566-71-1877
盛岡営業所	〒020-0062 岩手県盛岡市長田町6-7 クリエ21ビル7F	TEL 019-623-9700	FAX 019-623-9701
秋田出張所	〒018-0402 秋田県にかほ市平沢字行ヒ森2-4	TEL 0184-37-3011	FAX 0184-37-3012
仙台営業所	〒980-0011 宮城県仙台市青葉区上杉1-6-6 イースタンビル7F	TEL 022-723-2031	FAX 022-723-2032
新潟営業所	〒940-0082 新潟県長岡市千歳3-5-17 センザビル2F	TEL 0258-31-8320	FAX 0258-31-8321
宇都宮営業所	〒321-0953 栃木県宇都宮市東宿郷5-1-16 ルーセントビル3F	TEL 028-614-3651	FAX 028-614-3653
熊谷営業所	〒360-0847 埼玉県熊谷市籠原南1-312 あかりビル5F	TEL 048-530-6555	FAX 048-530-6556
茨城営業所	〒300-1207 茨城県牛久市ひたち野東5-3-2 ひたち野うしく池田ビル2F	TEL 029-830-8312	FAX 029-830-8313
多摩営業所	〒190-0023 東京都立川市柴崎町3-14-2 BOSENビル2F	TEL 042-522-9881	FAX 042-522-9882
甲府営業所	〒400-0031 山梨県甲府市丸の内2-12-1 ミサトビル3F	TEL 055-230-2626	FAX 055-230-2636
厚木営業所	〒243-0014 神奈川県厚木市旭町1-10-6 シャンロック石井ビル3F	TEL 046-226-7131	FAX 046-226-7133
長野営業所	〒390-0852 長野県松本市島立943 ハーモネートビル401	TEL 0263-40-3710	FAX 0263-40-3715
静岡営業所	〒424-0103 静岡県静岡市清水区尾羽577-1	TEL 054-364-6293	FAX 054-364-2589
静浜営業所	〒430-0936 静岡県浜松市中区大工町125 シャンソン浜松ビル7F	TEL 053-459-1780	FAX 053-458-1318
金沢営業所	〒920-0024 石川県金沢市西念3-1-32 西清ビルA棟2F	TEL 076-234-3116	FAX 076-234-3107
滋賀営業所	〒524-0033 滋賀県守山市浮気町300-21 第2小島ビル2F	TEL 077-514-2777	FAX 077-514-2778
京都営業所	〒612-8418 京都府京都市伏見区竹田向代町12	TEL 075-693-8211	FAX 075-693-8233
兵庫営業所	〒673-0898 兵庫県明石市樽屋町8-34 第5池内ビル8F	TEL 078-913-6333	FAX 078-913-6339
岡山営業所	〒700-0973 岡山県岡山市北区下中野311-114 OMOYO-ROOT BLD.101	TEL 086-805-2611	FAX 086-244-6767
広島営業所	〒730-0051 広島県広島市中区大手町3-1-9 広島鯉城通りビル5F	TEL 082-544-1750	FAX 082-544-1751
福山営業所	〒790-0905 愛媛県松山市榊味4-9-22 フォーレスト21 1F	TEL 089-986-8562	FAX 089-986-8563
福岡営業所	〒812-0013 福岡県福岡市博多区博多駅東3-13-21 エフビルWING7F	TEL 092-415-4466	FAX 092-415-4467
大分出張所	〒870-0823 大分県大分市東大道1-11-1 タンネンバウムⅢ 2F	TEL 097-543-7745	FAX 097-543-7746
熊本営業所	〒862-0954 熊本県熊本市中央区神水1-38-33 幸山ビル1F	TEL 096-386-5210	FAX 096-386-5112

IAI America, Inc.

USA Headquarter & Western Region (Los Angeles) : 2690 W. 237th Street, Torrance, CA 90505 (800) 736-1712
Midwest Branch Office (Chicago) : 110 E. State Pkwy, Schaumburg, IL 60173 (800) 944-0333
Southeast Branch Office (Atlanta) : 1220 Kennestone Circle, Suite 108, Marietta, GA 30066 (888) 354-9470

IAI (Shanghai) Co., Ltd.

SHANGHAI JIAHUA BUSINESS CENTER A8-303,808,
Hongqiao Rd. shanghai 200030, China

ホームページ www.iai-robot.co.jp

当カタログに記載されている内容は、製品改良のため予告なしに変更することがあります。

ロボシリンダ/ロボシリンダー/ROBOCYLINDER/エレスリンダ/エレスリンダー/ELECYLINDER/デジタルスピコン/ラジアルシリンダ/ラジアルシリンダー/RADIAL CYLINDER/
パワーコン/パワーコンスカラは株式会社アイエイアイの登録商標です。

IAI Industrieroboter GmbH

Ober der Röth 4, D-65824 Schwalbach am Taunus, Germany

IAI Robot (Thailand) Co., Ltd.

825 PhairojKijja Tower 7th FL, Debaratana RD.,
Bangna Nuea, Bangna, Bangkok 10260, Thailand