

EC-GD4

細小型

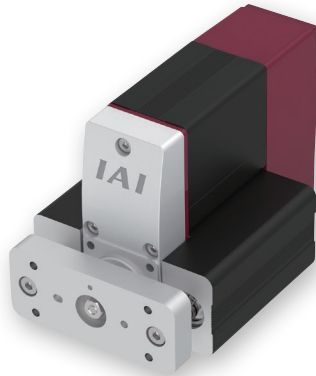
モーター
折返し

本体幅
80
mm

24V
パルス
モーター

■型式項目

EC	-	GD4					
シリーズ	-	タイプ	リード	-	ストローク	-	ケーブル長
		H 6mm	30 30mm		0	端子台タイプ	オプション
		M 4mm	50 50mm		1	コネクタ付き	下記オプション
		L 2mm			10	1m	価格表参照
						2	
						3	
						4	
						5	
						6	
						7	
						8	
						9	
						10	



- POINT
選定上の
注意

 - (1) 「メインスペック」の可搬質量は最大値を表記しています。
 - (2) 水平可搬質量はロッドにラジアル荷重及びモーメント荷重がかからないようにガイドを併用した場合の値です。ガイドを設置しない場合はラジアル荷重と走行寿命の関係(153ページ)をご参照ください。
 - (3) 押付け動作を行う場合は「押付け力と電流制限値の相関図」をご参照ください。押付け力は目安の値です。注意点は155ページをご確認ください。
 - (4) 取付姿勢によっては注意が必要です。詳細は33ページをご参照ください。

■ストローク別価格表(標準価格)

ストローク (mm)	標準価格
30	-
50	-

■オプション価格表(標準価格)

名称	オプション記号	参照頁	標準価格
ブレーキ	B	143	-
PNP仕様	PN	150	-
電源2系統仕様	TMD2	151	-
バッテリーレス			
アブソリュートエンコーダー仕様	WA	151	-
無線通信仕様	WL	151	-
無線軸動作対応仕様	WL2	151	-

■ケーブル長価格表(標準価格)

ケーブル記号	ケーブル長	標準価格
0	ケーブルなし(コネクタ付属)	-
1 ~ 3	1 ~ 3m	-
4 ~ 5	4 ~ 5m	-
6 ~ 10	6 ~ 10m	-

(注) ロボットケーブルです。

■メインスペック

項目		内容			
リード	ボールねじリード(mm)	6	4	2	
	可搬質量	最大可搬質量(kg)	2.5	4	8
水平	速度/加減速度	最高速度(mm/s)	300	200	100
		最低速度(mm/s)	7.5	5	2.5
		定格加減速度(G)	0.3	0.3	0.3
		最高加減速度(G)	0.5	0.5	0.3
垂直	速度/加減速度	最大可搬質量(kg)	1	1.5	2.5
		最高速度(mm/s)	300	200	100
		最低速度(mm/s)	7.5	5	2.5
		定格加減速度(G)	0.3	0.3	0.3
押付け	速度/加減速度	最高加減速度(G)	0.5	0.5	0.3
		押付け時最大推力(N)	30	45	90
		押付け最高速度(mm/s)	20	20	20
		ブレーキ仕様	無励磁作動電磁ブレーキ		
ストローク	速度/加減速度	ブレーキ保持力(kgf)	1	1.5	2.5
		最小ストローク(mm)	30	30	30
		最大ストローク(mm)	50	50	50
		ストロークピッチ(mm)	20	20	20

項目	内容
駆動方式	ボールねじ φ6mm 転造C10
繰返し位置決め精度	±0.05mm
ロストモーション	-
ロッド不回転精度	-
走行寿命	5000kmもしくは5000万往復
使用周囲温度・湿度	0~40℃、85%RH以下(結露なきこと)
保護等級	IP20
耐振動・耐衝撃	4.9m/s ² 100Hz以下
海外対応規格	CEマーク、RoHS指令
モーター種類	パルスモーター
エンコーダー種類	インクリメンタル/バッテリーレスアブソリュート
エンコーダーパルス数	800 pulse/rev
納期	ホームページ[納期照会]に記載

■速度・加速度別可搬質量表

可搬質量の単位はkgです。

リード6

姿勢	水平					垂直				
	速度		加速度(G)			速度		加速度(G)		
(mm/s)	0.3	0.5	0.3	0.5	0.3	0.5	0.3	0.5	0.3	0.5
0	2.5	2.5	1	1	1	1	1	1	1	1
300	2.5	2.5	1	1	1	1	1	1	1	1

リード4

姿勢	水平					垂直				
	速度		加速度(G)			速度		加速度(G)		
(mm/s)	0.3	0.5	0.3	0.5	0.3	0.5	0.3	0.5	0.3	0.5
0	4	4	1.5	1.5	1.5	1.5	1.5	1.5	1.5	1.5
200	4	4	1.5	1.5	1.5	1.5	1.5	1.5	1.5	1.5

リード2

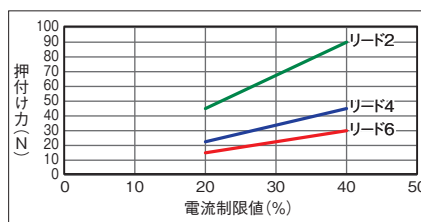
姿勢	水平			垂直		
	速度		加速度(G)	速度		加速度(G)
(mm/s)	0.3	0.3	0.3	0.3	0.3	0.3
0	8	8	2.5	2.5	2.5	2.5
100	8	8	2.5	2.5	2.5	2.5

■ ストロークと最高速度

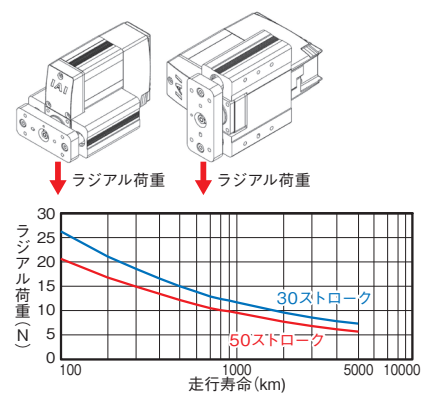
リード (mm)	30 (mm)	50 (mm)
6	300	
4	200	
2	100	

(単位はmm/s)

■ 押付け力と電流制限値の相関図



■ ラジアル荷重と走行寿命



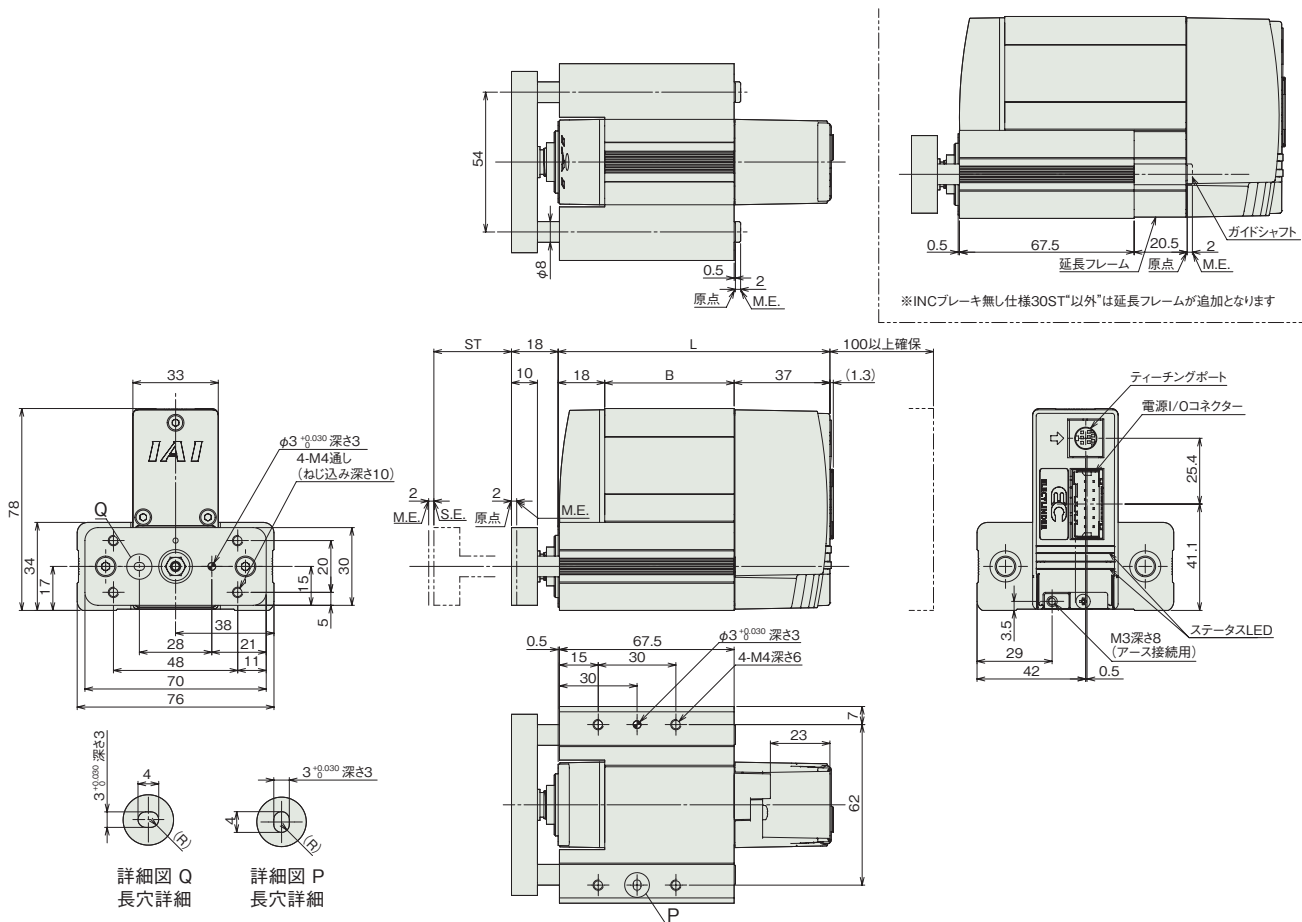
■ 寸法図

CAD図面がホームページよりダウンロード出来ます。
www.iai-robot.co.jp



(注) 原点復帰を行った場合は、ロッドがM.E.まで移動しますので周辺物との干渉にご注意ください。

ST: ストローク
M.E.: メカニカルエンド
S.E.: ストロークエンド



■ ストローク別寸法

エンコーダー種類		インクリメンタル		バッテリーレスアブソリュート	
L	ストローク	30	50	30	50
	ブレーキ無し	105	125	125	125
	ブレーキ有り	135	135	155	155
B	ブレーキ無し	50	70	70	70
	ブレーキ有り	80	80	100	100

■ ストローク別質量

エンコーダー種類		インクリメンタル		バッテリーレスアブソリュート	
質量 (kg)	ストローク	30	50	30	50
	ブレーキ無し	0.9	0.9	0.9	0.9
	ブレーキ有り	1.0	1.0	1.0	1.1

■ 適応コントローラー

(注) ECシリーズはコントローラー内蔵です。内蔵コントローラーの詳細は、156ページをご確認ください。