

EC-R6□W

防塵
防滴

モーター
ストレート

本体幅
60
mm

24V
パルス
モーター

■型式項目

EC	-	R6	<input type="text"/>	W	-	<input type="text"/>	-	<input type="text"/>	-	<input type="text"/>
シリーズ	-	タイプ	リード	仕様	-	ストローク	-	ケーブル長	-	オプション
		S	20mm	W		50	50mm	0		端子台タイプ コネクタ付き
		H	12mm			?	?	1		1m
		M	6mm			300	300mm (50mm毎)	?		?
		L	3mm					8		8m
										下記オプション 価格表参照



CE RoHS

水平 垂直 横立 天吊り

■ストローク別価格表(標準価格)

ストローク (mm)	標準価格	ストローク (mm)	標準価格
50	-	200	-
100	-	250	-
150	-	300	-

■オプション価格表(標準価格)

名称	オプション記号	参照頁	標準価格
アクチュエーターケーブル長 5m	AC5	143	-
ブレーキ	B	143	-
フランジ(前)	FL	144	-
フット金具	FT	145	-
先端アダプター(雌ねじ)	NFA	148	-
原点逆仕様	NM	150	-
PNP仕様	PN	150	-
電源2系統仕様	TMD2	151	-
バッテリーレス	WA	151	-
アップリキュートエンコーダー仕様	WA	151	-
無線通信仕様	WL	151	-
無線軸動作対応仕様	WL2	151	-

■ケーブル長価格表(標準価格)

ケーブル記号	ケーブル長	標準価格
0	ケーブルなし(コネクタ付属)	-
1~3	1~3m	-
4~5	4~5m	-
6~10	6~10m	-

(注) アクチュエーターケーブルと電源/0ケーブルの長さは、合計が10m以下になるように選択してください。

(注) ロボットケーブルです。

POINT
選定上の
注意

- (1) 「メインスペック」の可搬質量は最大値を表記しています。省電力設定を有効にする場合は、メインスペックが変わりますので、詳細は「速度・加速度別可搬質量表」をご参照ください。
- (2) 水平可搬質量は外付けガイドを併用した場合です。ロッドの進行方向以外からの外力がかかると、まわり止めが破損する場合がありますのでご注意ください。
- (3) 押付け動作を行う場合は「押付け力と電流制限値の相関図」をご参照ください。押付け力は目安の値です。注意点は 155 ページをご確認ください。
- (4) 使用周囲温度によって、デューティの制限が必要です。詳細は 155 ページをご参照ください。
- (5) インターフェースボックスは防塵防滴処理されていません。水のかからないところに設置してください。
- (6) 取付姿勢によっては注意が必要です。詳細は 33 ページをご確認ください。

■メインスペック

項目		内容				
リード	ボールねじリード(mm)	20	12	6	3	
水平	可搬質量	最大可搬質量(kg) (省電力無効)	6	25	40	60
		最大可搬質量(kg) (省電力有効)	6	25	40	40
	速度/加減速度	最高速度(mm/s)	800	700	450	225
		最低速度(mm/s)	25	15	8	4
		定格加減速度(G)	0.3	0.3	0.3	0.3
垂直	可搬質量	最大可搬質量(kg) (省電力無効)	1.5	4	10	12.5
		最大可搬質量(kg) (省電力有効)	1	4	10	12.5
	速度/加減速度	最高速度(mm/s)	800	700	450	225
		最低速度(mm/s)	25	15	8	4
		定格加減速度(G)	0.3	0.3	0.3	0.3
押付け	最高加減速度(G)	0.5	0.5	0.5	0.5	
	押付け時最大推力(N)	67	112	224	449	
ブレーキ	押付け最高速度(mm/s)	20	20	20	20	
	ブレーキ仕様	無励磁作動電磁ブレーキ				
ストローク	ブレーキ保持力(kgf)	1.5	4	10	12.5	
	最小ストローク(mm)	50	50	50	50	
	最大ストローク(mm)	300	300	300	300	
	ストロークピッチ(mm)	50	50	50	50	

項目		内容
駆動方式	ボールねじ φ10mm 転造C10	
繰返し位置決め精度	±0.05mm	
ロストモーション	-	
主要部材質	ロッド	材質: アルミ 白色アルマイト処理
	フレーム	材質: アルミ 黒色アルマイト処理
	ダストシール	ゴム(NBR)
	アクチュエーターケーブル	塩化ビニル(PVC)
ロッド不回転精度(注1)	±1.5度	
ロッド先端許容荷重/許容トルク	0.5Nm	
使用周囲温度・湿度	0~40℃、85%RH以下(結露なきこと)	
保護等級	IP67	
耐振動・耐衝撃	4.9m/s ² 100Hz以下	
海外対応規格	CEマーク、RoHS指令	
モーター種類	パルスモーター	
エンコーダー種類	インクリメンタル/バッテリーレスアブソリュート	
エンコーダーパルス数	800 pulse/rev	
納期	ホームページ[納期照会]に記載	

(注1) ロッドが最も本体に収納された状態で、ロッド先端静的許容トルクをかけた時のロッド先端変位角(初期値目安)です。

■速度・加速度別可搬質量表

■省電力設定無効 可搬質量の単位はkgです。空欄は動作不可となります。

リード20

姿勢 速度 (mm/s)	水平 加速度(G)				垂直	
	0.3	0.5	0.7	1	0.3	0.5
0	6	6	5	5	1.5	1.5
160	6	6	5	5	1.5	1.5
320	6	6	5	3	1.5	1.5
480	6	6	5	3	1.5	1.5
640	6	4	3	2	1.5	1.5
800	4	3			1	1

リード12

姿勢 速度 (mm/s)	水平 加速度(G)				垂直	
	0.3	0.5	0.7	1	0.3	0.5
0	25	18	16	12	4	4
100	25	18	16	12	4	4
200	25	18	16	10	4	4
400	20	14	10	6	4	4
500	15	8	6	4	3.5	3
700	6	2			2	1

リード6

姿勢 速度 (mm/s)	水平 加速度(G)				垂直	
	0.3	0.5	0.7	1	0.3	0.5
0	40	35	30	25	10	10
50	40	35	30	25	10	10
100	40	35	30	25	10	10
200	40	30	25	20	10	10
250	40	27.5	22.5	18	9	8
350	30	14	12	10	5	5
400	18	10	6	5	3	3
450	8	3			2	1

リード3

姿勢 速度 (mm/s)	水平 加速度(G)				垂直	
	0.3	0.5	0.7	1	0.3	0.5
0	60	50	45	40	12.5	12.5
50	60	50	45	40	12.5	12.5
100	60	50	45	40	12.5	12.5
125	60	50	40	30	10	10
175	40	35	25	20	6	5
200	35	30	20	14	5	4.5
225	16	16	10	6	5	4

■省電力設定有効 可搬質量の単位はkgです。

リード20

姿勢 速度 (mm/s)	水平 加速度(G)			垂直
	0.3	0.7	0.3	
0	6	5	1	
160	6	5	1	
320	6	5	1	
480	4	3	1	
640	3	1	0.5	

リード12

姿勢 速度 (mm/s)	水平 加速度(G)			垂直
	0.3	0.7	0.3	
0	25	10	4	
100	25	10	4	
200	25	10	4	
300	20	8	3	
400	10	5	2	
500	5	2	1	

リード6

姿勢 速度 (mm/s)	水平 加速度(G)			垂直
	0.3	0.7	0.3	
0	40	20	10	
50	40	20	10	
100	40	20	10	
150	40	20	8	
200	35	18	5	
250	10	6	3	

リード3

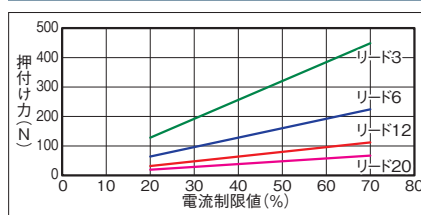
姿勢 速度 (mm/s)	水平 加速度(G)			垂直
	0.3	0.7	0.3	
0	40	25	12.5	
25	40	25	12.5	
50	40	25	12.5	
75	40	25	12	
100	40	25	9	
125	40	25	5	

■ストロークと最高速度

リード (mm)	省電力設定	50~200 (50mm毎)	250 (mm)	300 (mm)
20	無効	800		
	有効	640		
12	無効	700	547	
	有効	500		
6	無効	450	376	268
	有効	250		
3	無効	255	186	133
	有効	125		

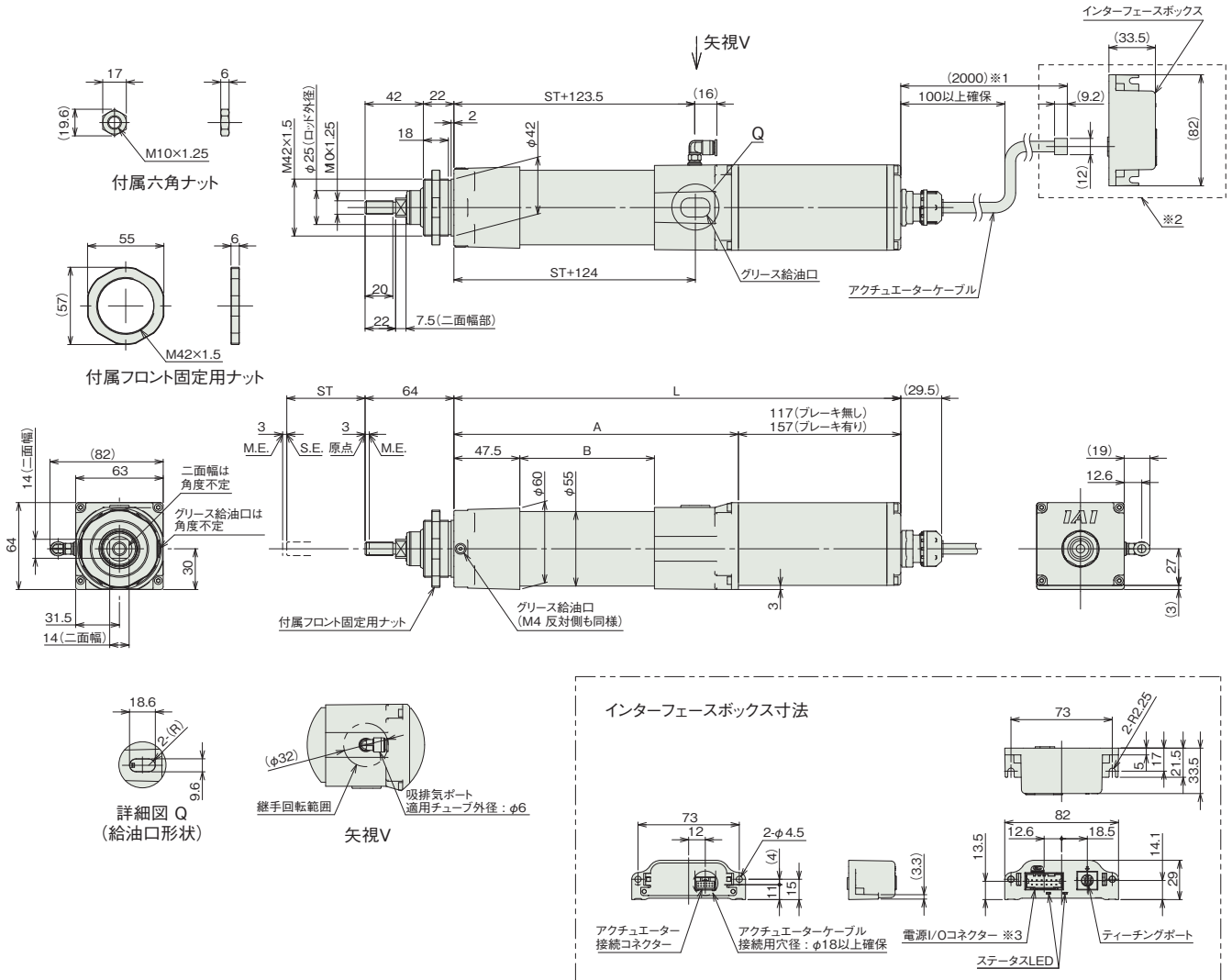
(単位はmm/s)

■押付け力と電流制限値の相関図



※1 アクチュエーターケーブルの長さは、オプションで5mを選択できます。
 ※2 破線内のインターフェースボックス中継部は、防塵防滴処理されません。
 ※3 アクチュエーターケーブルと電源I/Oケーブルの長さは、合計10m以下になるように選択してください。
 (注) 原点復帰を行った場合は、ロッドがM.E.まで移動しますので周辺物との干渉にご注意ください。

ST: ストローク
 M.E.: メカニカルエンド
 S.E.: ストロークエンド



■ストローク別寸法

ストローク		50	100	150	200	250	300
L	ブレーキ無し	322	372	422	472	522	572
	ブレーキ有り	362	412	462	512	562	612
A		205	255	305	355	405	455
B		97	147	197	247	297	347

■ストローク別質量

ストローク		50	100	150	200	250	300
質量 (kg)	ブレーキ無し	1.8	2.0	2.2	2.4	2.6	2.8
	ブレーキ有り	2.1	2.3	2.5	2.7	2.9	3.1

■適応コントローラー

(注) ECシリーズはコントローラー内蔵です。内蔵コントローラーの詳細は、156ページをご確認ください。