

# EC-R7□W

防塵  
防滴

モーター  
ストレート

本体幅  
70  
mm

24V  
パルス  
モーター

## ■型式項目

<b>EC</b>	-	<b>R7</b>	<input type="text"/>	<b>W</b>	-	<input type="text"/>	-	<input type="text"/>	-	<input type="text"/>
シリーズ	-	タイプ	リード	仕様	-	ストローク	-	ケーブル長	-	オプション
		S	24mm	W		50	50mm	0		端子台タイプ コネクタ付き
		H	16mm			300	300mm (50mm毎)	1		1m
		M	8mm					8		8m
		L	4mm							下記オプション 価格表参照



CE RoHS

水平 垂直 横立 天吊り

## ■ストローク別価格表(標準価格)

ストローク (mm)	標準価格	ストローク (mm)	標準価格
50	-	200	-
100	-	250	-
150	-	300	-

## ■オプション価格表(標準価格)

名称	オプション記号	参照頁	標準価格
アクチュエーターケーブル長 5m	AC5	143	-
ブレーキ	B	143	-
フランジ(前)	FL	144	-
フット金具	FT	145	-
先端アダプター(雌ねじ)	NFA	148	-
原点逆仕様	NM	150	-
PNP仕様	PN	150	-
電源2系統仕様	TMD2	151	-
バッテリーレス	WA	151	-
アップリケートエンコーダー仕様	WL	151	-
無線通信仕様	WL2	151	-
無線軸動作対応仕様			-

## ■ケーブル長価格表(標準価格)

ケーブル記号	ケーブル長	標準価格
0	ケーブルなし(コネクタ付属)	-
1~3	1~3m	-
4~5	4~5m	-
6~10	6~10m	-

(注) アクチュエーターケーブルと電源/IOケーブルの長さは、合計が10m以下になるように選択してください。  
(注) ロボットケーブルです。

POINT  
選定上の  
注意

- (1) 「メインスペック」の可搬質量は最大値を表記しています。省電力設定を有効にする場合は、メインスペックが変わりますので、詳細は「速度・加速度別可搬質量表」をご参照ください。
- (2) 水平可搬質量は外付けガイドを併用した場合です。ロッドの進行方向以外からの外力がかかると、まわり止めが破損する場合がありますのでご注意ください。
- (3) 押付け動作を行う場合は「押付け力と電流制限値の相関図」をご参照ください。押付け力は目安の値です。注意点は155ページをご確認ください。
- (4) 使用周囲温度によって、デューティーの制限が必要です。詳細は155ページをご参照ください。
- (5) インターフェースボックスは防塵防滴処理されていません。水のかからないところに設置してください。
- (6) 取付姿勢によっては注意が必要です。詳細は33ページをご確認ください。

■メインスペック

項目		内容				
リード	ボールねじリード (mm)	24	16	8	4	
水平	可搬質量	最大可搬質量 (kg) (省電力無効)	20	50	60	80
		最大可搬質量 (kg) (省電力有効)	18	40	50	55
	速度/加減速度	最高速度 (mm/s)	860	700	350	175
		最低速度 (mm/s)	30	20	10	5
		定格加減速度 (G)	0.3	0.3	0.3	0.3
垂直	可搬質量	最大可搬質量 (kg) (省電力無効)	3	8	18	19
		最大可搬質量 (kg) (省電力有効)	3	5	17.5	19
	速度/加減速度	最高速度 (mm/s)	640	560	350	175
		最低速度 (mm/s)	30	20	10	5
		定格加減速度 (G)	0.3	0.3	0.3	0.3
押付け	最高加減速度 (G)	0.5	0.5	0.5	0.5	
	押付け最大推力 (N)	182	273	547	1094	
ブレーキ	押付け最高速度 (mm/s)	20	20	20	20	
	ブレーキ仕様	無励磁作動電磁ブレーキ				
ストローク	ブレーキ保持力 (kgf)	3	8	18	19	
	最小ストローク (mm)	50	50	50	50	
	最大ストローク (mm)	300	300	300	300	
	ストロークピッチ (mm)	50	50	50	50	

項目	内容	
駆動方式	ボールねじ φ12mm 転造C10	
繰返し位置決め精度	±0.05mm	
ロストモーション	-	
主要部材質	ロッド	材質: アルミ 白色アルマイト処理
	フレーム	材質: アルミ 黒色アルマイト処理
	ダストシール	ゴム (NBR)
	アクチュエーターケーブル	塩化ビニル (PVC)
ロッド不回転精度 (注1)	±1.5度	
ロッド先端許容荷重/許容トルク	0.5Nm	
使用周囲温度・湿度	0~40℃、85% RH以下 (結露なきこと)	
保護等級	IP67	
耐振動・耐衝撃	4.9m/s <sup>2</sup> 100Hz以下	
海外対応規格	CEマーク、RoHS指令	
モーター種類	パルスモーター	
エンコーダー種類	インクリメンタル/バッテリーレスアブソリュート	
エンコーダーパルス数	800 pulse/rev	
納期	ホームページ [納期照会] に記載	

(注1) ロッドが最も本体に収納された状態で、ロッド先端静的許容トルクをかけた時のロッド先端変位角 (初期値目安) です。

■速度・加速度別可搬質量表

■省電力設定無効 可搬質量の単位はkgです。空欄は動作不可となります。

リード24

姿勢 速度 (mm/s)	水平 加速度 (G)				垂直	
	0.3	0.5	0.7	1	0.3	0.5
0	20	18	15	12	3	3
200	20	18	15	12	3	3
400	20	14	12	8	3	3
420	17	12	10	6	3	3
600	14	6	5	4	3	2
640	5	3	2	1.5	2	1
800	5	1	1			
860	2	0.5				

リード16

姿勢 速度 (mm/s)	水平 加速度 (G)				垂直	
	0.3	0.5	0.7	1	0.3	0.5
0	50	40	35	30	8	8
140	50	40	35	30	8	8
280	50	35	25	20	7	7
420	25	18	14	10	4.5	4
560	10	5	3	2	2	1
700	2					

リード8

姿勢 速度 (mm/s)	水平 加速度 (G)				垂直	
	0.3	0.5	0.7	1	0.3	0.5
0	60	50	45	40	18	18
70	60	50	45	40	18	18
140	60	50	45	40	16	12
210	60	40	31	26	10	9
280	34	20	15	11	5	4
350	12	4	1		2	1

リード4

姿勢 速度 (mm/s)	水平 加速度 (G)				垂直	
	0.3	0.5	0.7	1	0.3	0.5
0	80	70	65	60	19	19
35	80	70	65	60	19	19
70	80	70	65	60	19	19
105	80	60	50	40	18	18
140	50	30	20	15	12	10
175	15				2	

■省電力設定有効 可搬質量の単位はkgです。空欄は動作不可となります。

リード24

姿勢 速度 (mm/s)	水平 加速度 (G)			垂直
	0.3	0.7	0.3	
0	18	9.5	3	
200	18	9.5	3	
400	11	6	1.5	
420	10	5		
600	1			

リード16

姿勢 速度 (mm/s)	水平 加速度 (G)			垂直
	0.3	0.7	0.3	
0	40	25	5	
140	40	25	5	
280	18	12	2	
420	1.5	1		

リード8

姿勢 速度 (mm/s)	水平 加速度 (G)			垂直
	0.3	0.7	0.3	
0	50	30	17.5	
70	50	30	17.5	
140	50	30	7	
210	14	7	2	

リード4

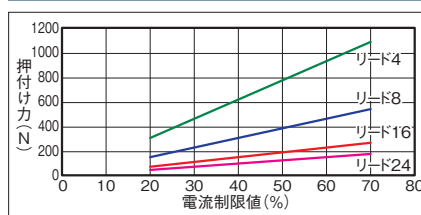
姿勢 速度 (mm/s)	水平 加速度 (G)				垂直
	0.3	0.7	0.3	0.3	
0	55	50	19		
35	55	50	19		
70	55	50	13		
105	30	15	2		

■ストロークと最高速度

リード (mm)	省電力設定	50~300 (50mm毎)
		24
	有効	600<400>
16	無効	700<560>
	有効	420<280>
8	無効	350
	有効	210
4	無効	175
	有効	105

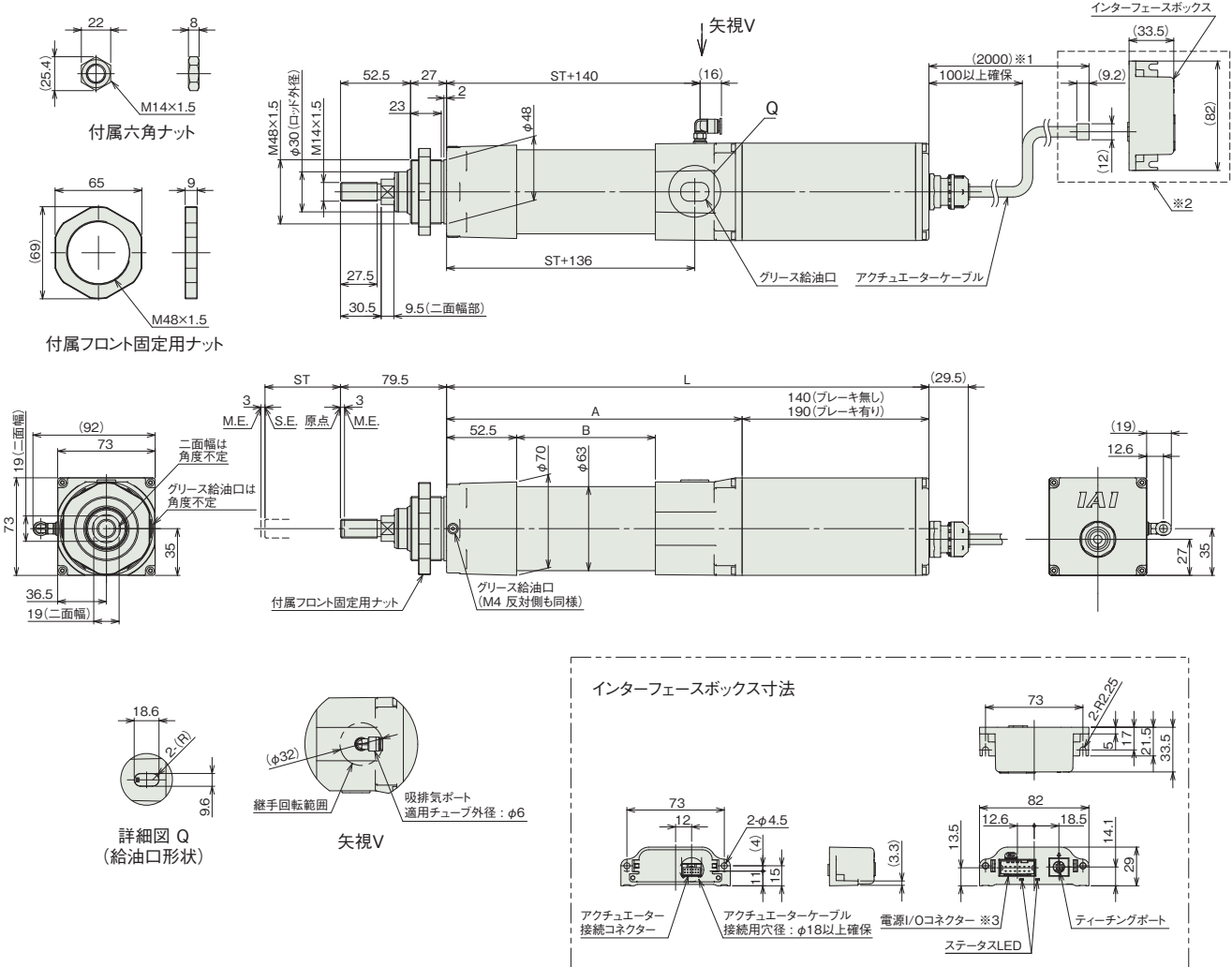
(単位はmm/s)

■押付け力と電流制限値の相関図



※1 アクチュエーターケーブルの長さは、オプションで5mを選択できます。  
 ※2 破線内のインターフェースボックス中継部は、防塵防滴処理されません。  
 ※3 アクチュエーターケーブルと電源I/Oケーブルの長さは、合計10m以下になるように選択してください。  
 (注) 原点復帰を行った場合は、ロッドがM.E.まで移動しますので周辺物との干渉にご注意ください。

ST: ストローク  
 M.E.: メカニカルエンド  
 S.E.: ストロークエンド



■ストローク別寸法

ストローク		50	100	150	200	250	300
L	ブレーキ無し	361.5	411.5	461.5	511.5	561.5	611.5
	ブレーキ有り	411.5	461.5	511.5	561.5	611.5	661.5
A		221.5	271.5	321.5	371.5	421.5	471.5
B		104	154	204	254	304	354

■ストローク別質量

ストローク		50	100	150	200	250	300
質量 (kg)	ブレーキ無し	3.6	3.8	4.0	4.2	4.4	4.6
	ブレーキ有り	4.2	4.4	4.6	4.8	5.0	5.2

■適応コントローラー

(注) ECシリーズはコントローラー内蔵です。内蔵コントローラーの詳細は、156ページをご確認ください。