

EC-RR4

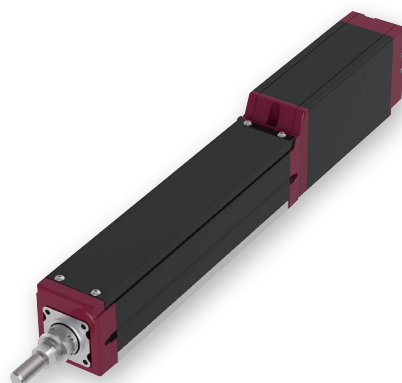


本体幅
40
mm

24v
パルス
モーター

■型式項目

EC	-	RR4	-		-		-	
シリーズ	-	タイプ	リード	-	ストローク	-	ケーブル長	オプション
		S	16mm		50	50mm	0	端子台タイプ
		H	10mm		300	300mm	1	コネクター付き
		M	5mm			(50mm毎)	10	1m
		L	2.5mm					10m
								下記オプション 価格表参照



ラジアル荷重対応
ラジアルシリンダー®

(注) 上写真はモーター取付方向上側 (MOT) です。

■ストローク別価格表 (標準価格)

ストローク (mm)	標準価格	ストローク (mm)	標準価格
50	-	200	-
100	-	250	-
150	-	300	-

■オプション価格表 (標準価格)

名称	オプション記号	参照頁	標準価格
ブレーキ	B	143	-
先端アダプター (フランジ)	FFA	143	-
フランジ (前)	FL	144	-
フット金具	FT	145	-
モーター取付方向変更 (下側) (注1)	MOB	147	-
モーター取付方向変更 (左側) (注1)	MOL	147	-
モーター取付方向変更 (右側) (注1)	MOR	147	-
モーター取付方向変更 (上側) (注1)	MOT	147	-
先端アダプター (雌ねじ)	NFA	148	-
原点逆仕様	NM	150	-
PNP仕様	PN	150	-
電源2系統仕様	TMD2	151	-
バッテリーレス	WA	151	-
アブソリュートエンコーダー仕様	WL	151	-
無線通信仕様	WL2	151	-

(注1) 型式項目のオプション欄に必ずどれかの記号をご記入ください。

■ケーブル長価格表 (標準価格)

ケーブル記号	ケーブル長	標準価格
0	ケーブルなし (コネクター付属)	-
1 ~ 3	1 ~ 3m	-
4 ~ 5	4 ~ 5m	-
6 ~ 10	6 ~ 10m	-

(注) ロボットケーブルです。



- (1) 「メインスペック」の可搬質量は最大値を表記しています。省電力設定を有効にする場合は、メインスペックが変わりますので、詳細は「速度・加速度別可搬質量表」をご確認ください。
- (2) ラジアルシリンダーはガイドを内蔵しています。ロッドに作用するラジアル荷重についての詳細は 153 ページをご確認ください。
- (3) 水平可搬質量は外付けガイドを併用した場合です。
- (4) 押付け動作を行う場合は「押付け力と電流制限値の相関図」をご参照ください。押付け力は目安の値です。
- (5) 取付姿勢によっては注意が必要です。詳細は 33 ページをご参照ください。

■メインスペック

項目		内容				
リード	ボールねじリード(mm)	16	10	5	2.5	
	可搬質量	最大可搬質量(kg) (省電力無効)	7	16	25	35
		最大可搬質量(kg) (省電力有効)	5	10	22	35
	速度/加減速度	最高速度(mm/s)	800	700	350	175
		最低速度(mm/s)	40	30	7	4
		定格加減速度(G)	0.3	0.3	0.3	0.3
		最高加減速度(G)	1	1	0.5	0.3
垂直	最大可搬質量(kg) (省電力無効)	1.5	2.5	5	6.5	
	最大可搬質量(kg) (省電力有効)	1	2	4.5	6.5	
	最高速度(mm/s)	800	700	350	150	
	最低速度(mm/s)	40	30	7	4	
	定格加減速度(G)	0.3	0.3	0.3	0.3	
	最高加減速度(G)	0.5	0.5	0.5	0.3	
	押付け	押付け時最大推力(N)	41	66	132	263
ブレーキ	押付け最高速度(mm/s)	40	30	20	20	
	ブレーキ仕様	無励磁作動電磁ブレーキ				
ストローク	ブレーキ保持力(kgf)	1.5	2.5	5	6.5	
	最小ストローク(mm)	50	50	50	50	
	最大ストローク(mm)	300	300	300	300	
	ストロークピッチ(mm)	50	50	50	50	

項目	内容
駆動方式	ボールねじ φ8mm 転造C10
繰返し位置決め精度	±0.05mm
ロストモーション	-
リニアガイド	直動無限循環型
ロッド	φ20mm 材質:アルミ 硬質アルマイト処理
ロッド不回転精度(注2)	0度
使用周囲温度・湿度	0~40℃、85%RH以下(結露なきこと)
保護等級	IP20
耐振動・耐衝撃	4.9m/s ² 100Hz以下
海外対応規格	CEマーク、RoHS指令
モーター種類	パルスモーター
エンコーダー種類	インクリメンタル/バッテリーレスアブソリュート
エンコーダーパルス数	800 pulse/rev
納期	ホームページ[納期照会]に記載

(注2) 無負荷時のロッド回転方向変位角を表します。

■速度・加速度別可搬質量表

■省電力設定無効 可搬質量の単位はkgです。空欄は動作不可となります。

リード16

姿勢 速度 (mm/s)	水平						垂直	
	加速度(G)						加速度(G)	
	0.3	0.5	0.7	1	0.3	0.5		
0	7	6	5	3.5	1.5	1.25		
140	7	6	5	3.5	1.5	1.25		
280	7	6	4.5	3.5	1.5	1.25		
420	7	6	3.5	2.5	1.5	1.25		
560	6.5	5.5	3.5	2.5	1.5	1.25		
700	5.5	3.5	2.5	1.5	1	1		
800		1	1	1		1		

リード10

姿勢 速度 (mm/s)	水平						垂直	
	加速度(G)						加速度(G)	
	0.3	0.5	0.7	1	0.3	0.5		
0	16	15	13	11	2.5	2		
175	16	15	13	11	2.5	2		
350	16	11	11	7.5	2.5	2		
435	15	9	8	6.5	2.5	2		
525	11	7	5.5	4.5	2.5	2		
600	7	4.5	3.5	2.5	2	2		
700		2.5	1.5			1		

リード5

姿勢 速度 (mm/s)	水平				垂直	
	加速度(G)				加速度(G)	
	0.3	0.5	0.3	0.5		
0	25	22	5	4.5		
85	25	22	5	4.5		
130	25	22	5	4.5		
215	25	22	5	4.5		
260	25	22	5	4.5		
300	22	18	5	4		
350	18	11	3	3		

リード2.5

姿勢 速度 (mm/s)	水平		垂直	
	加速度(G)		加速度(G)	
	0.3	0.3		
0	35	6.5		
40	35	6.5		
85	35	6.5		
105	35	6.5		
135	32	6		
150	30	6		
175	28			

■省電力設定有効 可搬質量の単位はkgです。空欄は動作不可となります。

リード16

姿勢 速度 (mm/s)	水平			垂直
	加速度(G)			加速度(G)
	0.3	0.7	0.3	
0	5	3	1	
140	5	3	1	
280	5	3	1	
420	4	3	1	
560	3	1.5	1	

リード10

姿勢 速度 (mm/s)	水平			垂直
	加速度(G)			加速度(G)
	0.3	0.7	0.3	
0	10	6.5	2	
175	10	6.5	2	
350	9	6.5	2	
435	5	2.5	1.5	
525	1		1	

リード5

姿勢 速度 (mm/s)	水平		垂直
	加速度(G)		加速度(G)
	0.3	0.3	
0	22	4.5	
85	22	4.5	
130	22	4.5	
215	18	3	
260	12	2	

リード2.5

姿勢 速度 (mm/s)	水平		垂直	
	加速度(G)		加速度(G)	
	0.3	0.3		
0	35	6.5		
40	35	6.5		
85	35	6.5		
105	30	6		
135	25	3.5		

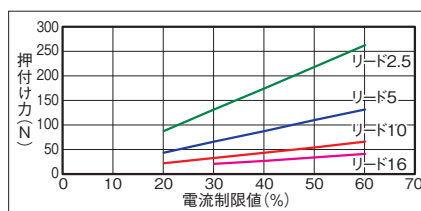
■ストロークと最高速度

リード (mm)	省電力 設定	50~150 (50mm毎)	200 (mm)	250 (mm)	300 (mm)
16	無効		800	600	440
	有効		560		440
10	無効	700	570	390	290
	有効		525	390	290
5	無効	350	280	190	140
	有効		260	190	140
2.5	無効	175<150>	135	90	70
	有効		135	90	70

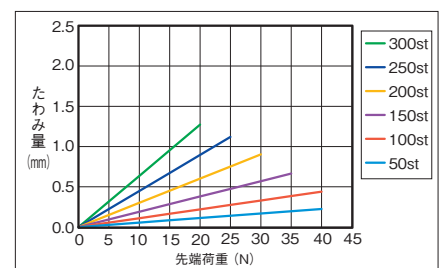
(単位はmm/s)

(注) < >内は垂直使用の場合です。

■押付け力と電流制限値の相関図

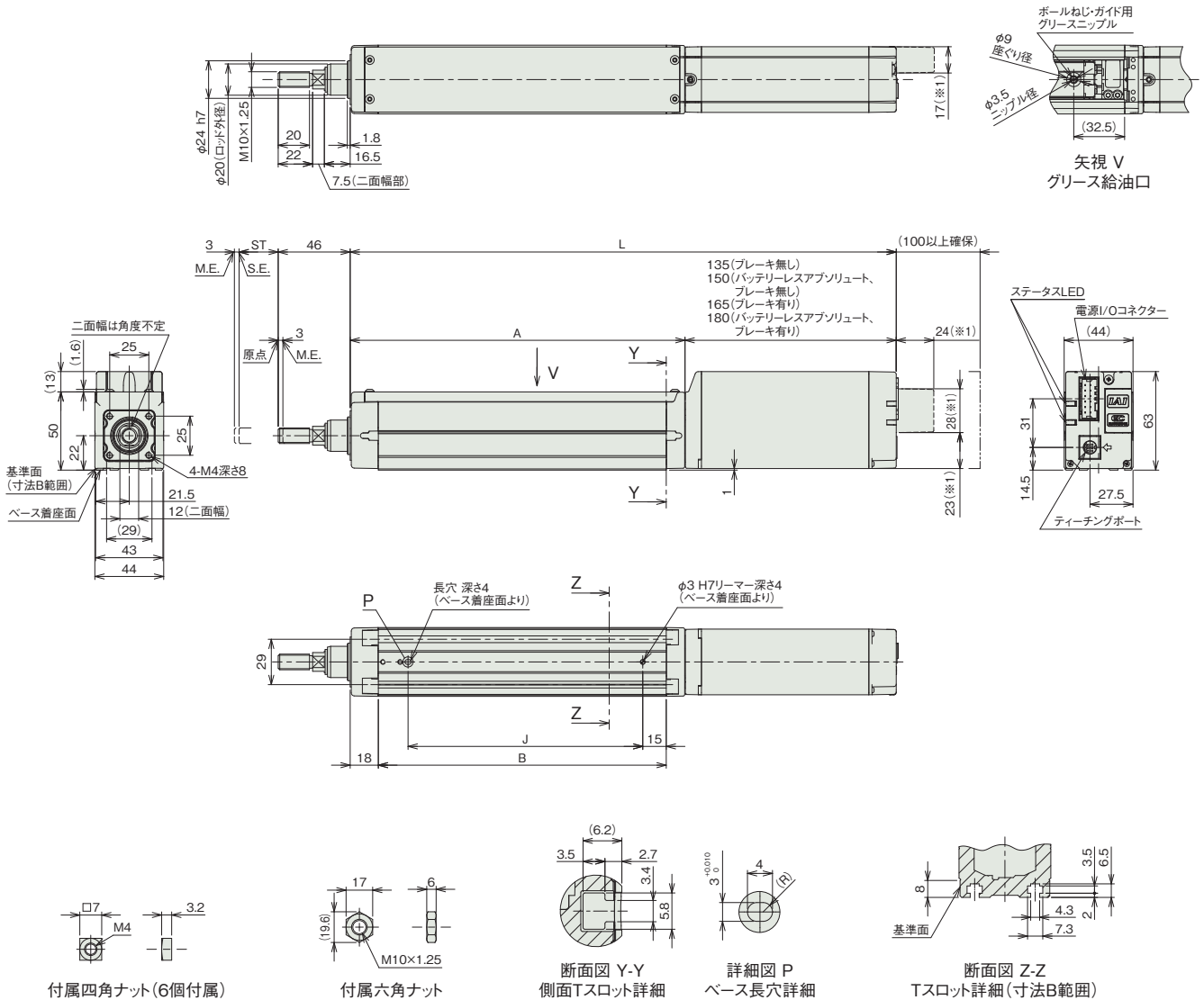


■ロッドたわみ量(参考値)



※1 無線通信仕様 (オプション) または無線軸動作対応仕様 (オプション) を選択した場合の寸法となります。
(注) 原点復帰を行った場合は、ロッドがM.E.まで移動しますので周辺物との干渉にご注意ください。
(注) 下図はモーター取付方向上側 (MOT) です。

ST: ストローク
M.E.: メカニカルエンド
S.E.: ストロークエンド



付属四角ナット (6個付属)

付属六角ナット

断面図 Y-Y
側面Tスロット詳細

詳細図 P
ベース長穴詳細

断面図 Z-Z
Tスロット詳細 (寸法B範囲)

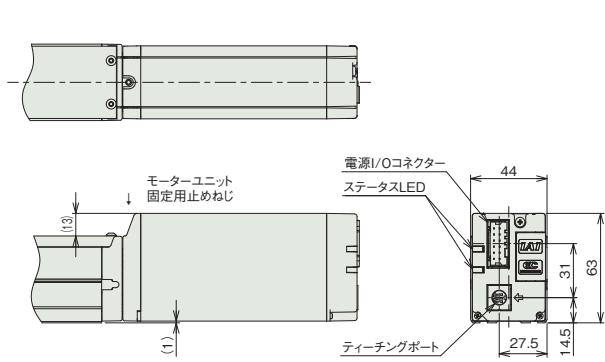
■ストローク別寸法

ストローク		50	100	150	200	250	300	
L	インクリメンタル	ブレーキ無し	299	349	399	449	499	549
		ブレーキ有り	329	379	429	479	529	579
	バッテリーレスアップリフト	ブレーキ無し	314	364	414	464	514	564
		ブレーキ有り	344	394	444	494	544	594
A		164	214	264	314	364	414	
B		134	184	234	284	334	384	
J		100	150	200	250	300	350	

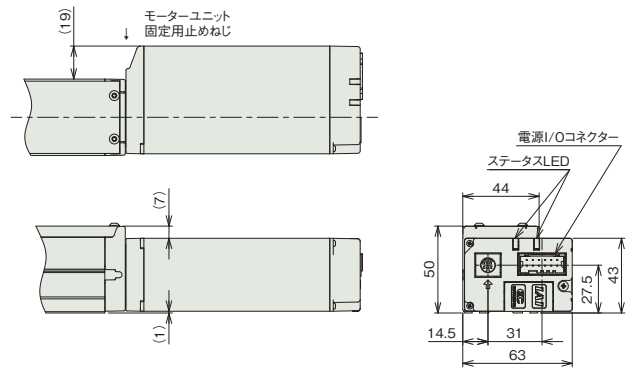
■ストローク別質量

ストローク		50	100	150	200	250	300
質量 (kg)	ブレーキ無し	1.3	1.5	1.7	1.9	2.1	2.3
	ブレーキ有り	1.5	1.7	1.9	2.1	2.2	2.4

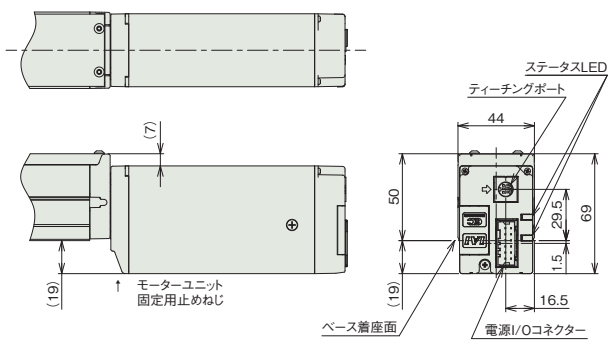
■モーター取付方向変更(オプション)



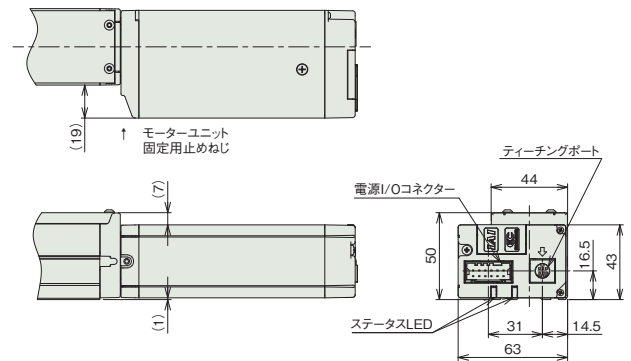
モーター取付方向変更(上側):MOT



モーター取付方向変更(右側):MOR



モーター取付方向変更(下側):MOB



モーター取付方向変更(左側):MOL

■適応コントローラー

(注) ECシリーズはコントローラー内蔵です。内蔵コントローラーの詳細は、156ページをご確認ください。