

EC-S3

簡易防塵

モーター
ストレート

本体幅
40
mm

24v
パルス
モーター

■型式項目

EC	-	S3	-		-		-		-	
シリーズ	-	タイプ	リード	ストローク	ケーブル長	端子台タイプ	コネクタ付き	オプション	下記オプション	価格表参照
		H 6mm M 4mm L 2mm	50 ? 300	50mm ? 300mm (50mm毎)	0 1 ? 10	1m ? 10m				



CE RoHS

水平 垂直 横立て 天吊り

(注) 上写真はモーター取付方向上側 (MOT) です。

■ストローク別価格表 (標準価格)

ストローク (mm)	標準価格	ストローク (mm)	標準価格
50	-	200	-
100	-	250	-
150	-	300	-

■オプション価格表 (標準価格)

名称	オプション記号	参照頁	標準価格
ブレーキ	B	143	-
フット金具	FT	145	-
モーター取付方向変更 (下側) (注1)	MOB	147	-
モーター取付方向変更 (左側) (注1)	MOL	147	-
モーター取付方向変更 (右側) (注1)	MOR	147	-
モーター取付方向変更 (上側) (注1)	MOT	147	-
原点逆仕様	NM	150	-
PNP仕様	PN	150	-
電源2系統仕様	TMD2	151	-
バッテリーレス	WA	151	-
アブリュートエンコーダー仕様	WL	151	-
無線通信仕様	WL2	151	-

(注1) 型式項目のオプション欄に必ずどれかの記号をご記入ください。

■ケーブル長価格表 (標準価格)

ケーブル記号	ケーブル長	標準価格
0	ケーブルなし (コネクタ付属)	-
1 ~ 3	1 ~ 3m	-
4 ~ 5	4 ~ 5m	-
6 ~ 10	6 ~ 10m	-

(注) ロボットケーブルです。

POINT
選定上の
注意

- (1) 「メインスペック」の可搬質量は最大値を表記しています。詳細は「速度・加速度別可搬質量表」をご参照ください。
- (2) 押付け動作を行う場合は「押付け力と電流制限値の相関図」をご参照ください。押付け力は目安の値です。注意点は 155 ページをご確認ください。
- (3) 取付姿勢によっては注意が必要です。詳細は 33 ページをご確認ください。
- (4) 張出し負荷長の目安は、Ma・Mb・Mc 方向 100mm 以下です。張出し負荷長は総合カタログ 2018・1-104 ページの図をご確認ください。
- (5) 取付け物体の重心位置は、張出し距離の 1/2 以下としてください。張出し距離や負荷モーメントが許容値内であっても、動作中に異常な振動や音などが発生する場合は、動作条件を緩めてご使用ください。

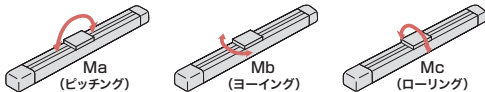
■メインスペック

項目		内容			
リード	ボールねじリード(mm)	6	4	2	
水平	可搬質量	最大可搬質量(kg)	3.5	6	9
		最高速度(mm/s)	420	280	140
	速度/加減速度	最低速度(mm/s)	8	5	3
		定格加減速度(G)	0.3	0.3	0.3
		最高加減速度(G)	0.5	0.3	0.3
垂直	可搬質量	最大可搬質量(kg)	1.5	2.5	3.5
		最高速度(mm/s)	420	280	140
	速度/加減速度	最低速度(mm/s)	8	5	3
		定格加減速度(G)	0.3	0.3	0.3
		最高加減速度(G)	0.3	0.3	0.3
押付け	押付け時最大推力(N)	45	68	136	
	押付け最高速度(mm/s)	20	20	20	
ブレーキ	ブレーキ仕様	無励磁作動電磁ブレーキ			
	ブレーキ保持力(kgf)	1.5	2.5	3.5	
ストローク	最小ストローク(mm)	50	50	50	
	最大ストローク(mm)	300	300	300	
	ストロークピッチ(mm)	50	50	50	

項目	内容
駆動方式	ボールねじ φ6mm 転造C10
繰返し位置決め精度	±0.05mm
ロスモーション	-
ベース	専用アルミ押出材(A6063SS-T5相当) 黒色アルマイト処理
リニアガイド	直動無限循環型
静的許容モーメント	Ma : 9 N·m
	Mb : 13 N·m
	Mc : 15N·m
動的許容モーメント(注2)	Ma : 3N·m
	Mb : 5N·m
	Mc : 6N·m
使用周囲温度・湿度	0~40℃、85% RH以下(結露なきこと)
保護等級	IP20
耐振動・耐衝撃	4.9m/s ² 100Hz以下
海外対応規格	CEマーク、RoHS指令
モーター種類	パルスモーター
エンコーダ種類	インクリメンタル/バッテリーレスアブソリュート
エンコーダパルス数	800 pulse/rev
納期	ホームページ[納期照会]に記載

(注2) 基準定格寿命5,000kmの場合です。走行寿命は運転条件、取付け状態によって異なります。総合カタログ2018・1-360ページにて走行寿命をご確認ください。

■スライダタイプモーメント方向



■速度・加速度別可搬質量表

可搬質量の単位はkgです。

リード6

姿勢	水平			垂直
	加速度(G)			
速度(mm/s)	0.3	0.5	0.3	
0	3.5	3	1.5	
120	3.5	3	1.5	
210	3.5	3	1.5	
255	3.5	3	1.5	
315	3.5	3	1.5	
360	3.5	3	1.5	
420	3	2.5	1	

リード4

姿勢	水平		垂直
	加速度(G)		
速度(mm/s)	0.3	0.3	
0	6	2.5	
80	6	2.5	
140	6	2.5	
170	6	2.5	
210	6	2.5	
240	5.5	2.5	
280	4.5	2	

リード2

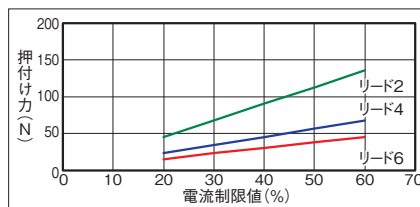
姿勢	水平		垂直
	加速度(G)		
速度(mm/s)	0.3	0.3	
0	9	3.5	
40	9	3.5	
70	9	3.5	
85	9	3.5	
105	9	3.5	
120	9	3	
140	8	2.5	

■ストロークと最高速度

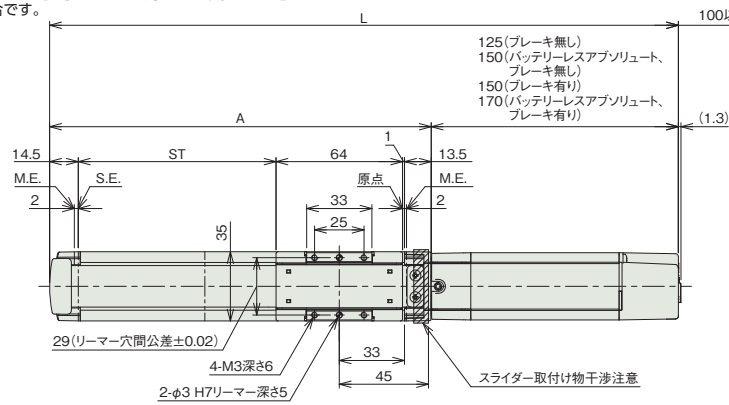
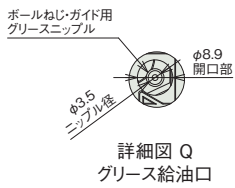
リード(mm)	50~150(50mm毎)	200(mm)	250(mm)	300(mm)
6	420	300	210	150
4	280	200	140	100
2	140	100	70	50

(単位はmm/s)

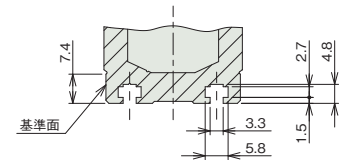
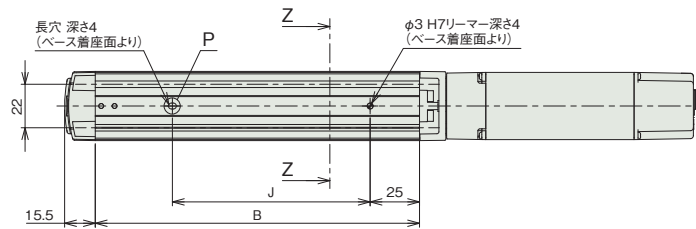
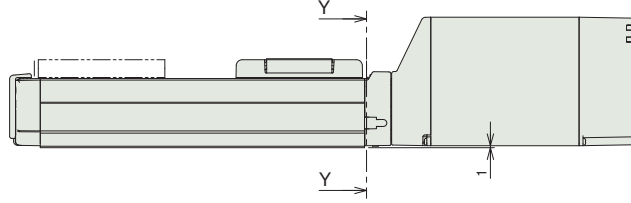
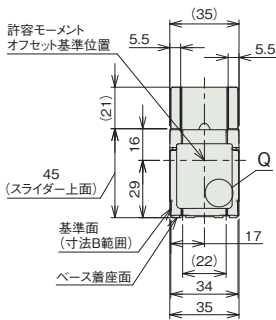
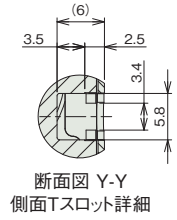
■押付け力と電流制限値の相関図



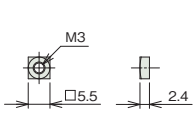
(注) 原点復帰を行った場合は、スライダがM.E.まで移動しますので周囲との干渉にご注意ください。
(注) 下図はモーター取付方向上側(MOT)の場合です。



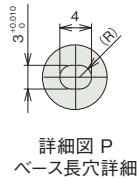
ST: ストローク
M.E.: メカニカルエンド
S.E.: ストロークエンド



断面図 Z-Z
Tスロット詳細(寸法B範囲)



付属四角ナット
(6個付属)



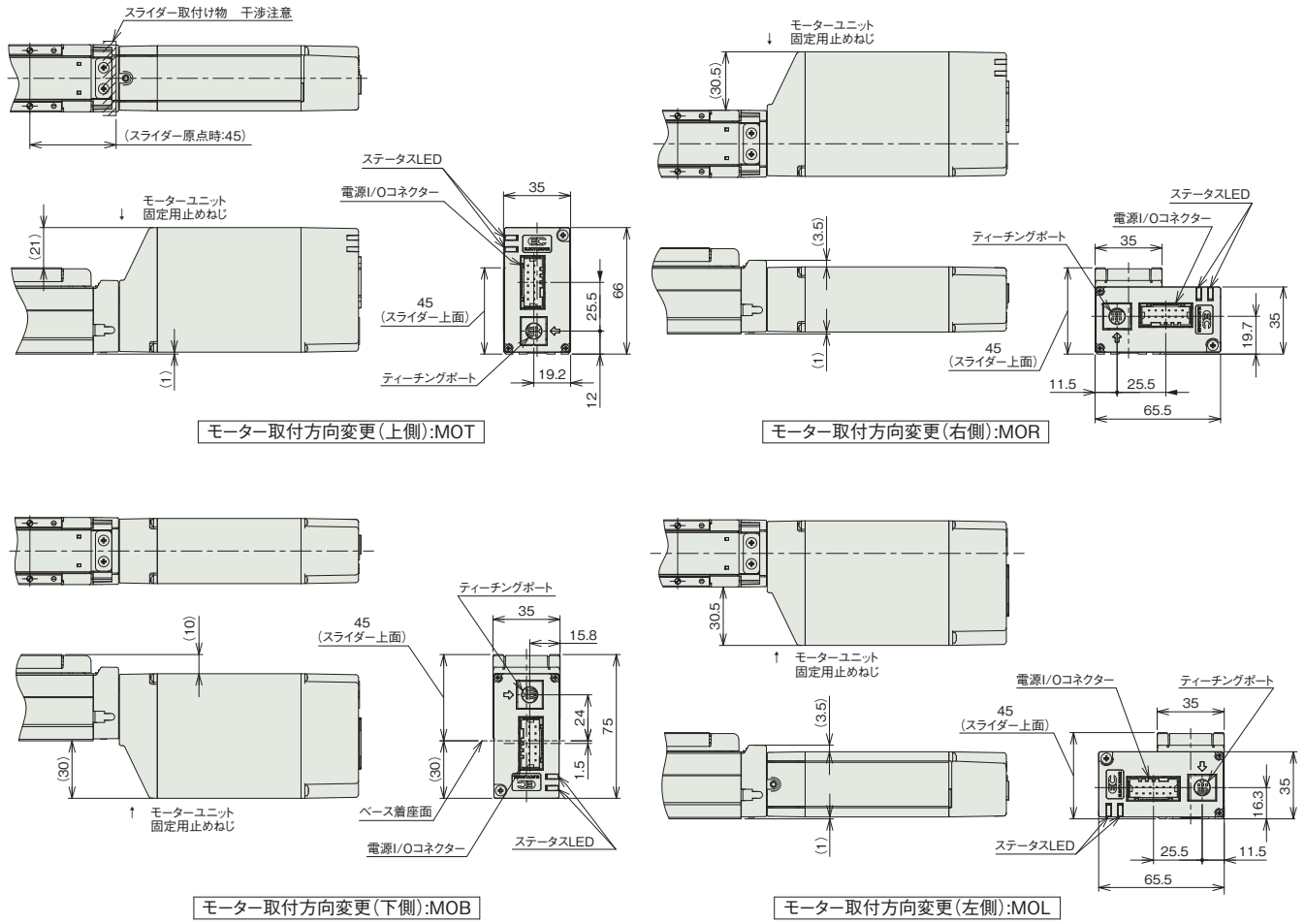
■ストローク別寸法

ストローク		50	100	150	200	250	300	
L	インクリメンタル	ブレーキ無し	268	318	368	418	468	518
		ブレーキ有り	293	343	393	443	493	543
	バッテリーレスアプソリュート	ブレーキ無し	293	343	393	443	493	543
		ブレーキ有り	313	363	413	463	513	563
A		143	193	243	293	343	393	
B		114	164	214	264	314	364	
J		50	100	150	200	250	300	

■ストローク別質量

ストローク		50	100	150	200	250	300
質量 (kg)	ブレーキ無し	0.7	0.8	0.9	1.0	1.1	1.2
	ブレーキ有り	0.8	0.9	1.0	1.1	1.2	1.3

■モーター取付方向変更(オプション)



■適応コントローラー

(注) ECシリーズはコントローラー内蔵です。内蔵コントローラーの詳細は、156ページをご確認ください。