

EC-S4

簡易防塵

モーター
ストレート

本体幅
40
mm

24v
パルス
モーター

■型式項目

EC	S4				
シリーズ	タイプ	リード	ストローク	ケーブル長	オプション
		S 16mm H 10mm M 5mm L 2.5mm	50 ? 300 50mm ? 300mm (50mm毎)	0 1 ? 10 端子台タイプ コネクタ付き 1m ? 10m	下記オプション 価格表参照



(注) 上写真はモーター取付方向上側 (MOT) です。

■ストローク別価格表 (標準価格)

ストローク (mm)	標準価格	ストローク (mm)	標準価格
50	—	200	—
100	—	250	—
150	—	300	—

■オプション価格表 (標準価格)

名称	オプション記号	参照頁	標準価格
ブレーキ	B	143	—
フット金具	FT	145	—
モーター取付方向変更 (下側) (注1)	MOB	147	—
モーター取付方向変更 (左側) (注1)	MOL	147	—
モーター取付方向変更 (右側) (注1)	MOR	147	—
モーター取付方向変更 (上側) (注1)	MOT	147	—
原点逆仕様	NM	150	—
PNP仕様	PN	150	—
電源2系統仕様	TMD2	151	—
バッテリーレス	WA	151	—
アプリケーションエンコーダー仕様	WL	151	—
無線通信仕様	WL2	151	—

(注1) 型式項目のオプション欄に必ずどれかの記号をご記入ください。

POINT

選定上の注意

- (1) 「メインスペック」の可搬質量は最大値を表記しています。詳細は「速度・加速度別可搬質量表」をご参照ください。
- (2) 押付け動作を行う場合は「押付け力と電流制限値の相関図」をご参照ください。押付け力は目安の値です。注意点は 155 ページをご確認ください。
- (3) 取付姿勢によっては注意が必要です。詳細は 33 ページをご確認ください。
- (4) 張出し負荷長の目安は、Ma・Mb・Mc 方向 150mm 以下です。張出し負荷長は総合カタログ 2018・1-104 ページの図をご確認ください。
- (5) 取付け物体の重心位置は、張出し距離の 1/2 以下としてください。張出し距離や負荷モーメントが許容値内であっても、動作中に異常な振動や音などが発生する場合は、動作条件を緩めてご使用ください。

■ケーブル長価格表 (標準価格)

ケーブル記号	ケーブル長	標準価格
0	ケーブルなし (コネクタ付属)	—
1 ~ 3	1 ~ 3m	—
4 ~ 5	4 ~ 5m	—
6 ~ 10	6 ~ 10m	—

(注) ロボットケーブルです。

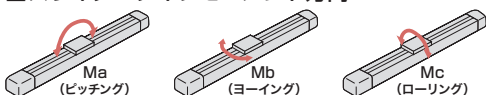
■メインスペック

項目		内容				
リード	ボールねじリード(mm)	16	10	5	2.5	
水平	可搬質量	最大可搬質量(kg) (省電力無効)	7	12	15	18
		最大可搬質量(kg) (省電力有効)	4	10	12	14
	速度/加減速度	最高速度(mm/s)	800	700	350	175
		最低速度(mm/s)	40	30	7	4
		定格加減速度(G)	0.3	0.3	0.3	0.3
		最高加減速度(G)	1	1	0.5	0.3
垂直	可搬質量	最大可搬質量(kg) (省電力無効)	1.5	2.5	5	6.5
		最大可搬質量(kg) (省電力有効)	1	2	4.5	6.5
	速度/加減速度	最高速度(mm/s)	800	700	350	150
		最低速度(mm/s)	40	30	7	4
		定格加減速度(G)	0.3	0.3	0.3	0.3
		最高加減速度(G)	0.5	0.5	0.5	0.3
押付け	押付け時最大推力(N)	41	66	132	263	
	押付け最高速度(mm/s)	40	30	20	20	
ブレーキ	ブレーキ仕様	無励磁作動電磁ブレーキ				
	ブレーキ保持力(kgf)	1.5	2.5	5	6.5	
ストローク	最小ストローク(mm)	50	50	50	50	
	最大ストローク(mm)	300	300	300	300	
	ストロークピッチ(mm)	50	50	50	50	

項目	内容
駆動方式	ボールねじ φ8mm 転造C10
繰返し位置決め精度	±0.05mm
ロストモーション	-
ベース	専用アルミ押出材(A6063SS-T5相当) 黒色アルマイト処理
リニアガイド	直動無限循環型
	Ma : 13 N・m
	Mb : 18 N・m
静的許容モーメント	Mc : 25 N・m
	Ma : 5 N・m
	Mb : 7 N・m
動的許容モーメント(注2)	Mc : 9N・m
	Ma : 5 N・m
	Mb : 7 N・m
使用周囲温度・湿度	0~40℃、85% RH以下(結露なきこと)
保護等級	IP20
耐振動・耐衝撃	4.9m/s ² 100Hz以下
海外対応規格	CEマーク、RoHS指令
モーター種類	パルスモーター
エンコーダー種類	インクリメンタル/バッテリーレスアブソリュート
エンコーダーパルス数	800 pulse/rev
納期	ホームページ[納期照会]に記載

(注2) 基準定格寿命5,000kmの場合です。走行寿命は運転条件、取付け状態によって異なります。総合カタログ2018・1-360ページにて走行寿命をご確認ください。

■スライダタイプモーメント方向



■速度・加速度別可搬質量表

■省電力設定無効 可搬質量の単位はkgです。空欄は動作不可となります。

リード16

姿勢	水平						垂直	
	加速度(G)						速度(mm/s)	
速度	0.3	0.5	0.7	1	0.3	0.5	0.3	0.5
0	7	6	6	5	1.5	1.25		
140	7	6	6	5	1.5	1.25		
280	7	6	6	5	1.5	1.25		
420	7	6	6	5	1.5	1.25		
560	7	6	5.5	5	1.5	1.25		
700	6	5	4.5	4	1.5	1.25		
800		4	3.5	3		1		

リード10

姿勢	水平						垂直	
	加速度(G)						速度(mm/s)	
速度	0.3	0.5	0.7	1	0.3	0.5	0.3	0.5
0	12	11	10	10	2.5	2		
175	12	11	10	10	2.5	2		
350	12	11	10	9	2.5	2		
435	12	11	9	8	2.5	2		
525	11	9	7	6	2	2		
600	10	7	5	4.5	2	1.5		
700		4	2.5	2.5		1		

リード5

姿勢	水平				垂直	
	加速度(G)				速度(mm/s)	
速度	0.3	0.5	0.3	0.5	0.3	0.5
0	15	14	5	4.5		
85	15	14	5	4.5		
130	15	14	5	4.5		
215	15	14	5	4.5		
260	15	14	5	4.5		
300	15	14	4.5	4		
350	13	12	4	3.5		

リード2.5

姿勢	水平		垂直	
	加速度(G)		速度(mm/s)	
速度	0.3	0.3	0.3	0.3
0	18	18	6.5	6.5
40	18	18	6.5	6.5
85	18	18	6.5	6.5
105	18	18	6.5	6.5
135	18	18	6.5	6.5
150	18	18	6	6
175	18	18	6	6

■省電力設定有効 可搬質量の単位はkgです。空欄は動作不可となります。

リード16

姿勢	水平			垂直	
	加速度(G)			速度(mm/s)	
速度	0.3	0.7	0.3	0.3	0.3
0	4	3.5	1		
140	4	3.5	1		
280	4	3.5	1		
420	4	3.5	1		
560	4	3	1		
700	3	2			
800		1			

リード10

姿勢	水平			垂直	
	加速度(G)			速度(mm/s)	
速度	0.3	0.7	0.3	0.3	0.3
0	10	8	2		
175	10	8	2		
350	9	6	2		
435	7	5	1.5		
525	5	2.5	1		

リード5

姿勢	水平		垂直	
	加速度(G)		速度(mm/s)	
速度	0.3	0.3	0.3	0.3
0	12	12	4.5	4.5
85	12	12	4.5	4.5
130	12	12	4	4
215	10	10	4	4
260	9	9	2.5	2.5

リード2.5

姿勢	水平		垂直	
	加速度(G)		速度(mm/s)	
速度	0.3	0.3	0.3	0.3
0	14	14	6.5	6.5
40	14	14	6.5	6.5
85	14	14	6.5	6.5
105	14	14	6.5	6.5
135	14	14	6.5	6.5

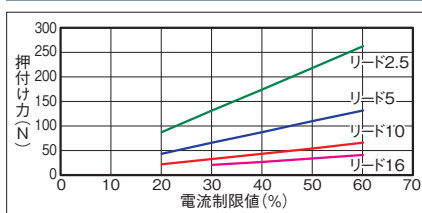
■ストロークと最高速度

リード(mm)	省電力設定	50~200 (50mm毎)	250 (mm)	300 (mm)
16	無効	800	760	540
	有効	800<560>	760<560>	540
10	無効	700	470	320
	有効	525	470	320
5	無効	350	240	160
	有効	260	240	160
2.5	無効	175<150>	120	85
	有効	135	120	85

(単位はmm/s)

(注) < >内は垂直使用の場合です。

■押付け力と電流制限値の相関図



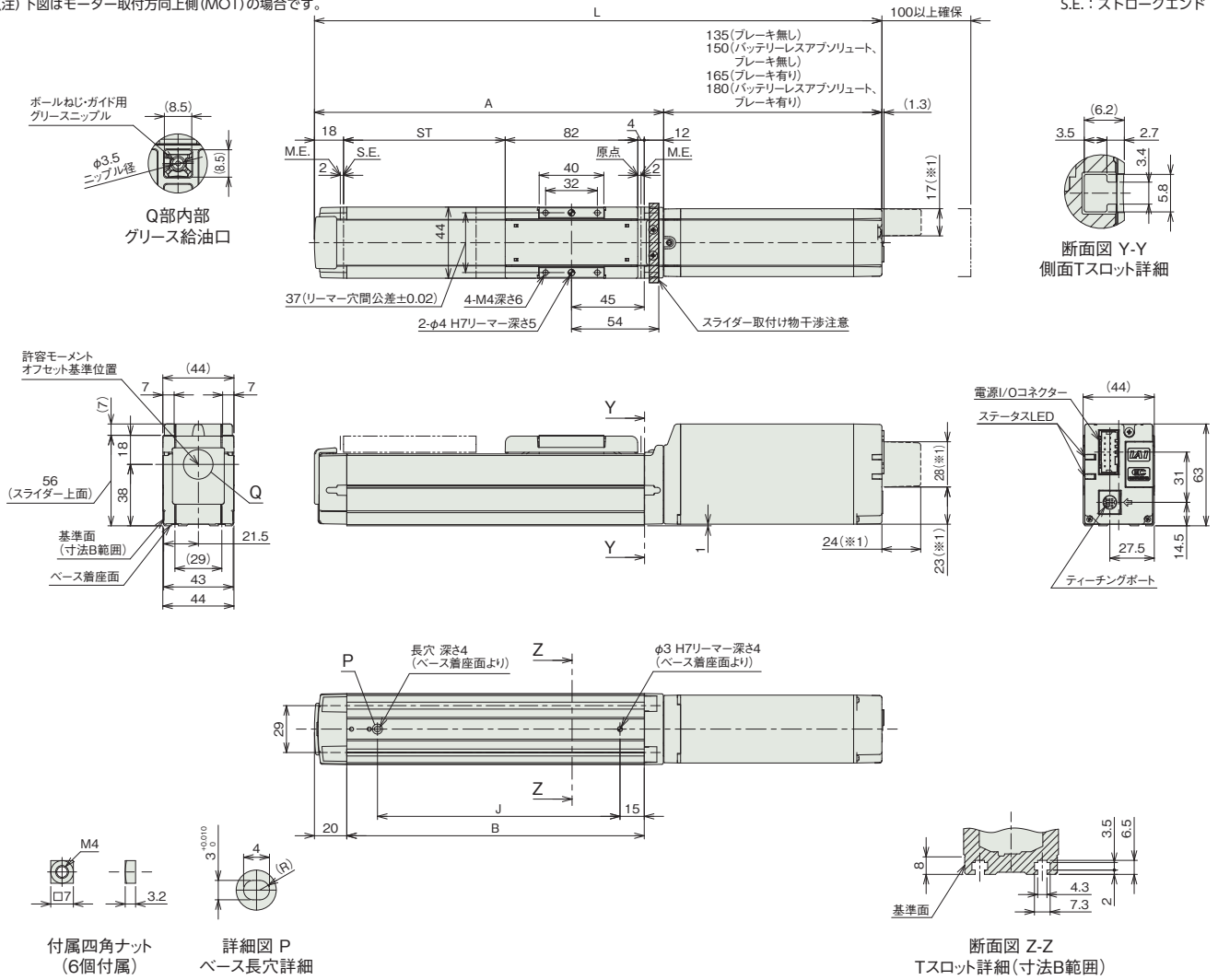
寸法図

CAD図面がホームページよりダウンロード出来ます。
www.iai-robot.co.jp



※1 無線通信仕様(オプション)または無線軸動対応仕様(オプション)を選択した場合の寸法となります。
(注)原点復帰を行った場合は、スライダがM.E.まで移動しますので周囲との干渉にご注意ください
(注)下図はモーター取付方向上側(MOT)の場合です。

ST: ストローク
M.E.: メカニカルエンド
S.E.: ストロークエンド



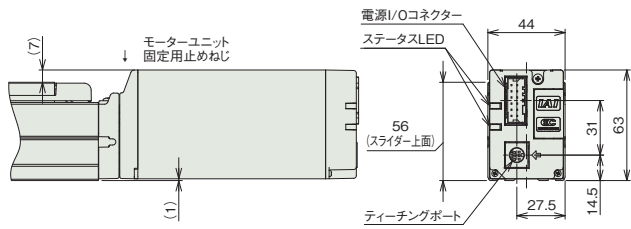
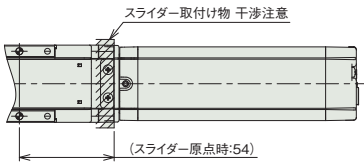
■ストローク別寸法

ストローク		50	100	150	200	250	300	
L	インクリメンタル	ブレーキ無し	301	351	401	451	501	551
		ブレーキ有り	331	381	431	481	531	581
	バッテリーレス アプソリュート	ブレーキ無し	316	366	416	466	516	566
		ブレーキ有り	346	396	446	496	546	596
A		166	216	266	316	366	416	
B		134	184	234	284	334	384	
J		100	150	200	250	300	350	

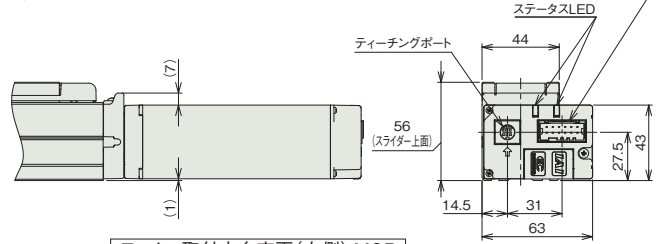
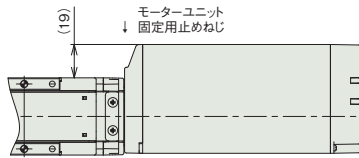
■ストローク別質量

ストローク		50	100	150	200	250	300
質量 (kg)	ブレーキ無し	1.2	1.3	1.5	1.6	1.8	1.9
	ブレーキ有り	1.3	1.5	1.6	1.8	1.9	2.1

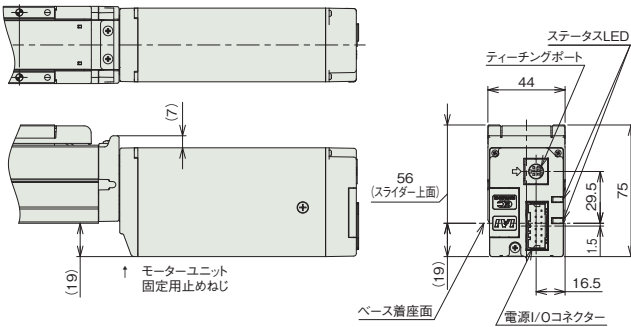
■モーター取付方向変更(オプション)



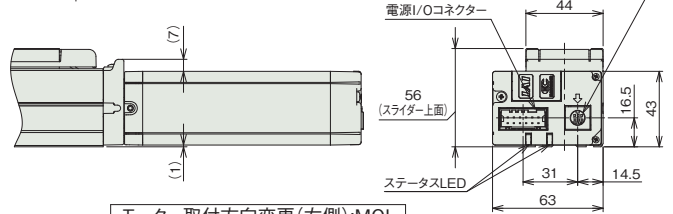
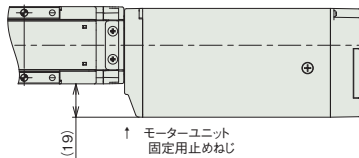
モーター取付方向変更(上側):MOT



モーター取付方向変更(右側):MOR



モーター取付方向変更(下側):MOB



モーター取付方向変更(左側):MOL

■適応コントローラー

(注) ECシリーズはコントローラー内蔵です。内蔵コントローラーの詳細は、156ページをご確認ください。