

EC-TW4

細小型

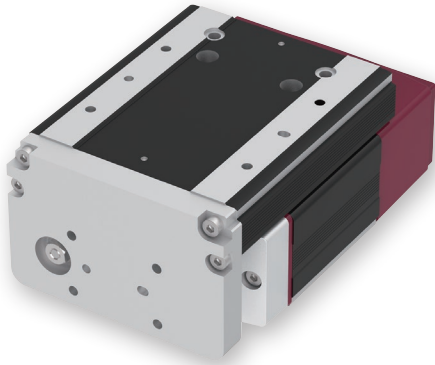
モーター折返し

本体幅
80mm

24V
パルス
モーター

■型式項目

EC	- TW4				
シリーズ	タイプ	リード	ストローク	ケーブル長	オプション
		H 6mm M 4mm L 2mm	30 30mm 50 50mm	0 端子台タイプ コネクタ付き 1 1m ? ? 10 10m	下記オプション 価格表参照



- (1) 「メインスペック」の可搬質量は最大値を表記しています。
- (2) 押付け動作を行う場合は「押付け力と電流制限値の相関図」をご参照ください。押付け力は目安の値です。注意点は155ページをご確認ください。
- (3) 張出し負荷長の目安は、Ma方向のテーブル上面方向100mm以下、テーブル先端方向50mm以下、Mb・Mc方向120mm以下です。
- (4) 取付姿勢によっては注意が必要です。詳細は33ページをご参照ください。

■ストローク別価格表 (標準価格)

ストローク (mm)	標準価格
30	-
50	-

■オプション価格表 (標準価格)

名称	オプション記号	参照頁	標準価格
ブレーキ	B	143	-
原点逆仕様	NM	150	-
PNP仕様	PN	150	-
電源2系統仕様	TMD2	151	-
バッテリーレス			
アブソリュートエンコーダー仕様	WA	151	-
無線通信仕様	WL	151	-
無線軸動作対応仕様	WL2	151	-

■ケーブル長価格表 (標準価格)

ケーブル記号	ケーブル長	標準価格
0	ケーブルなし (コネクタ付属)	-
1 ~ 3	1 ~ 3m	-
4 ~ 5	4 ~ 5m	-
6 ~ 10	6 ~ 10m	-

(注) ロボットケーブルです。

■メインスペック

項目	内容			
リード	ボールねじリード (mm)	6	4	2
水平	可搬質量	最大可搬質量 (kg)	2.5	4
		最高速度 (mm/s)	300	200
	速度/加減速度	最低速度 (mm/s)	7.5	5
		定格加減速度 (G)	0.3	0.3
垂直	可搬質量	最大可搬質量 (kg)	1	1.5
		最高速度 (mm/s)	300	200
	速度/加減速度	最低速度 (mm/s)	7.5	5
		定格加減速度 (G)	0.3	0.3
押付け	押付け時最大推力 (N)	30	45	
	押付け最高速度 (mm/s)	20	20	
ブレーキ	ブレーキ仕様	無励磁作動電磁ブレーキ		
ストローク	ブレーキ保持力 (kgf)	1	1.5	
	最小ストローク (mm)	30	30	
	最大ストローク (mm)	50	50	
	ストロークピッチ (mm)	20	20	

項目	内容
駆動方式	ボールねじ φ6mm 転造C10
繰返し位置決め精度	±0.05mm
ロストモーション	-
静的許容モーメント	Ma : 8N・m
	Mb : 8N・m
	Mc : 26N・m
動的許容モーメント (注1)	Ma : 5N・m
	Mb : 5N・m
	Mc : 17N・m
走行寿命	5000kmもしくは5000万往復
使用周囲温度・湿度	0~40℃、85%RH以下 (結露なきこと)
保護等級	-
耐振動・耐衝撃	4.9m/s ² 100Hz以下
海外対応規格	CEマーク、RoHS指令
モーター種類	パルスモーター
エンコーダー種類	インクリメンタル/バッテリーレスアブソリュート
エンコーダーパルス数	800 pulse/rev
納期	ホームページ [納期照会] に記載

(注1) 基準定格寿命5000kmの場合です。走行寿命は運転条件、取付け状態によって異なります。総合カタログ2018・1-360ページにて走行寿命をご確認ください。

■テーブルタイプモーメント方向



速度・加速度別可搬質量表

可搬質量の単位はkgです。

リード6

姿勢 速度 (mm/s)	加速度 (G)			
	0.3	0.5	0.3	0.5
0	2.5	2.5	1	1
300	2.5	2.5	1	1

リード4

姿勢 速度 (mm/s)	加速度 (G)			
	0.3	0.5	0.3	0.5
0	4	4	1.5	1.5
200	4	4	1.5	1.5

リード2

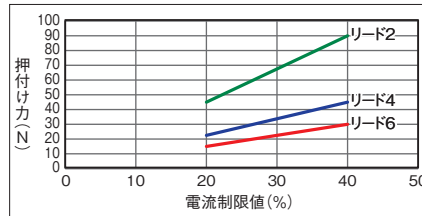
姿勢 速度 (mm/s)	加速度 (G)	
	0.3	0.3
0	8	2.5
100	8	2.5

ストロークと最高速度

リード (mm)	30 (mm)	50 (mm)
6		300
4		200
2		100

(単位はmm/s)

押し付け力と電流制限値の相関図



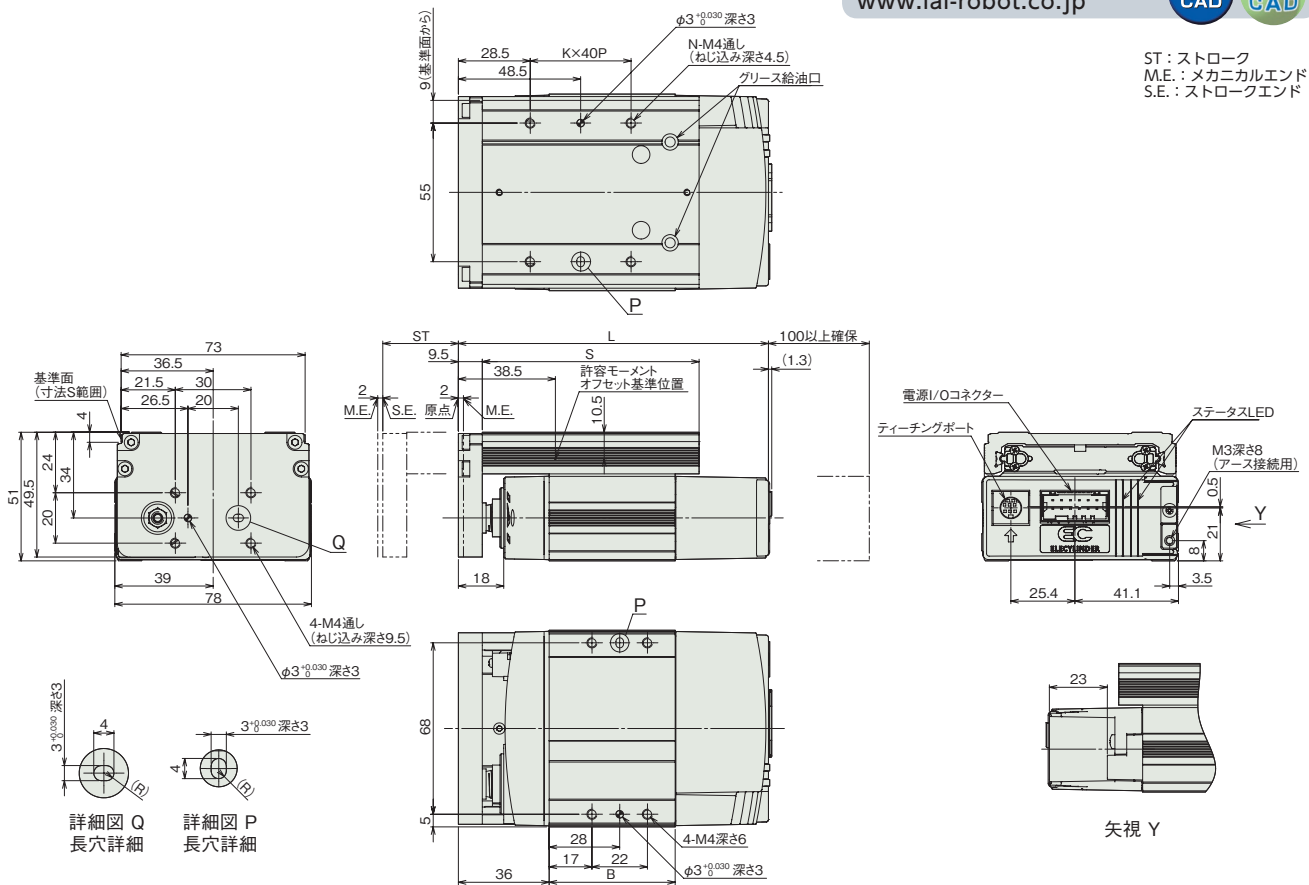
寸法図

(注) 原点復帰を行った場合は、ロッドがM.E.まで移動しますので周囲物との干渉にご注意ください。

CAD図面がホームページよりダウンロード出来ます。
www.iai-robot.co.jp



ST: ストローク
M.E.: メカニカルエンド
S.E.: ストロークエンド



ストローク別寸法

エンコーダー種類	インクリメンタル		バッテリーレスアブソリュート		
	ストローク				
L	ブレーキ無し	30	50	30	50
	ブレーキ有り	123	143	143	143
B	ブレーキ無し	50	70	70	70
	ブレーキ有り	80	80	100	100
S		86	106	86	106
K		1	2	1	2
N		4	6	4	6

ストローク別質量

エンコーダー種類	インクリメンタル		バッテリーレスアブソリュート		
	ストローク				
質量 (kg)	ブレーキ無し	30	50	30	50
	ブレーキ有り	0.8	0.9	0.8	0.9
		0.9	1.0	1.0	1.0

適応コントローラー

(注) ECシリーズはコントローラー内蔵です。内蔵コントローラーの詳細は、156ページをご確認ください。