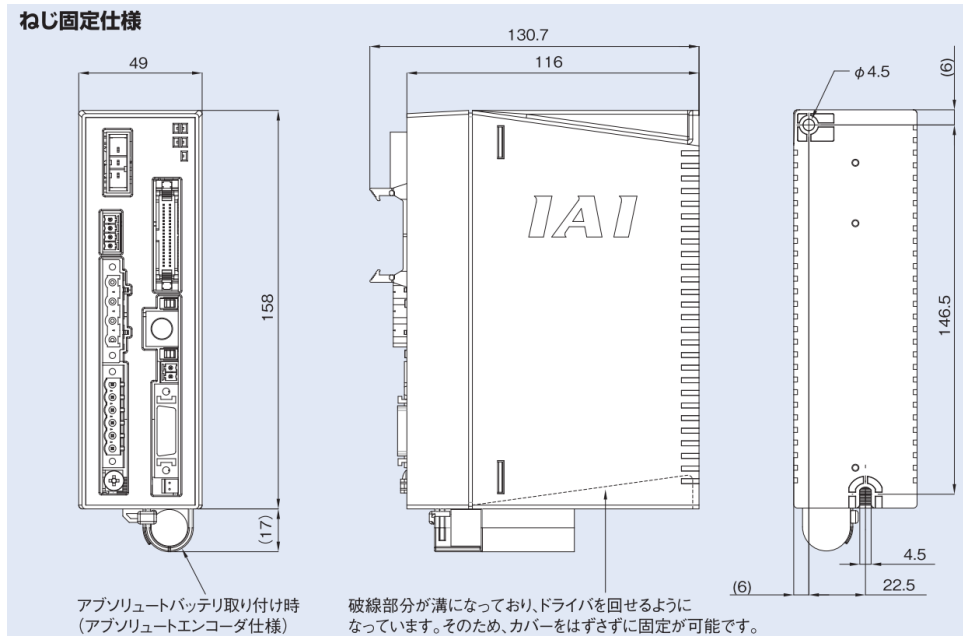


1. 外形寸法・取付寸法

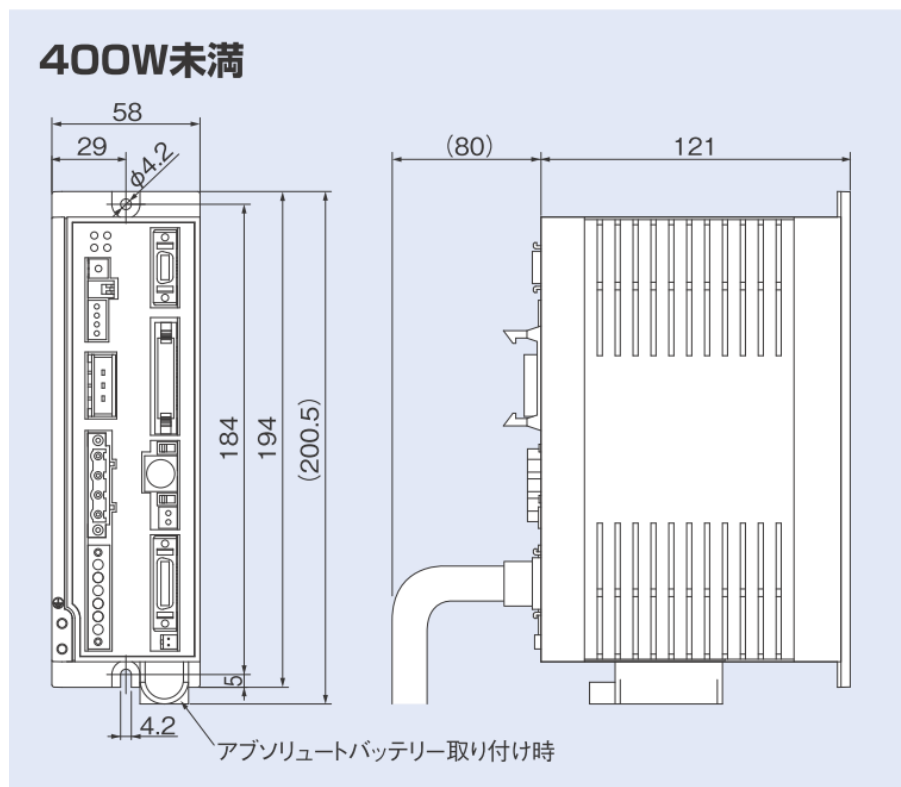
SCON-CAL/CGAL と SCON-CB/CGB 本体の外形寸法が異なります。

取付についても異なりますのでご注意ください。

SCON-CAL/CGAL



SCON-CB/CGB



2. 一般仕様

SCON-CAL/CGAL と SCON-CB/CGB の仕様比較です。

表 2-1 一般仕様比較表

項目	仕様	
	SCON-CAL/CGAL	SCON-CB/CGB
対応モーター容量	400W未満	
制御軸数	1軸	
動作方式	ポジショナータイプ	ポジショナータイプ/パルス列タイプ
位置決め点数	512点(PIO仕様)、768点(フィールドバス仕様)	
バックアップメモリー	不揮発性メモリー(FRAM)	
I/Oコネクタ	40ピンコネクタ	
I/O点数	入力16点/出力16点	
I/O電源	外部供給DC24±10%	
シリアル通信	RS-485 1ch	
位置換出方式	インクリメンタル/アブソリュート バッテリーレスアブソリュート	インクリメンタル/アブソリュート シリアル疑似アブソ/バッテリーレスアブソリュート
電磁ブレーキ強制解放	ブレーキリリーススイッチ ON/OFF	
入力電源	単相AC100~115V±10% 単相AC200~230V±10%	単相AC100~115V±10% 単相AC200~230V±10%
電源容量	12W/89VA 20W/74VA 30W(RS除く)/94VA 30W(RS用)/186VA 60W(RCS3-CT5ZC除く)/186VA 60W(RCS3-CT5ZC用)/245VA 100W/282VA 150W/376VA 200W/469VA	12W/89VA 20W/74VA 30W(RS除く)/94VA 30W(RS用)/186VA 60W(RCS3-CT5ZC除く)/186VA 60W(RCS3-CT5ZC用)/245VA 100W/282VA 150W/376VA 200W/469VA
耐振動	XYZ各方向 10~57Hz 片側幅0.035mm(連続) 0.075mm(断続) 58~150Hz 4.9mm/sec ² (連続)、9.8mm/sec ² (連続)	
カレンダー・時計機能	約10日(保持時間)/約100時間(充電時間)	
保護機能	過電圧、過電流、モータ過負荷、ドライバ温度異常、エンコーダ異常他	
使用周囲温度	0~40℃	
使用周囲湿度	5%RH~85%RH(結露なきこと)	
使用周囲雰囲気	腐食性ガス無きこと	
保護等級	IP20	
設置	ねじ取付、DINレール	ねじ取付
質量	約560g (アブソリュート仕様は+25g)	約900g (アブソリュート仕様は+25g)
外形寸法	49mm(W)×158mm(H)×116mm(D)	58mm(W)×194mm(H)×121mm(D)

3. シリアル通信による制御

SCON-CAL/CGAL と SCON-CB/CGB のシリアル通信ポート RS-485 は同一です。

5. I/O 配線とPIOパターン

I/Oの配線ならびに各動作パターンの信号配置（ピンアサイン）は共通です。

SCON-CAL/CGAL で使用しているPIOケーブルは、同じ動作モードを選択するのであればSCON-CB/CGBにそのまま使用可能です。

表 5-1. SCON-CB/CGBのPIOパターン

ピン番号	区分	位置決め点数	パラメーター(PIOパターン)選択								O/1(注1)
			0	1	2	3	4	5	6(注1)	7(注1)	
			位置決めモード	教示モード	256点モード	512点モード	電磁弁モード1	電磁弁モード2	力制御モード1	力制御モード2	
1A	24V	64点	64点	256点	512点	7点	3点	32点	5点	—	
2A	24V	P24								P24	
3A	—	NC								NC	
4A	—	NC								NC	
5A	入力	IN0	PC1	PC1	PC1	PC1	ST0	ST0	PC1	ST0	SON
6A		IN1	PC2	PC2	PC2	PC2	ST1	ST1(JOG+)	PC2	ST1	RES
7A		IN2	PC4	PC4	PC4	PC4	ST2	ST2(-)	PC4	ST2	HOME
8A		IN3	PC8	PC8	PC8	PC8	ST3	—	PC8	ST3	TL
9A		IN4	PC16	PC16	PC16	PC16	ST4	—	PC16	ST4	CSTP
10A		IN5	PC32	PC32	PC32	PC32	ST5	—	—	—	DCLR
11A		IN6	—	MODE	PC64	PC64	ST6	—	—	—	BKRL
12A		IN7	—	JISL	PC128	PC128	—	—	—	—	RMOD
13A		IN8	—	JOG+	—	PC256	—	—	CLBR	CLBR	RSTR(注2)
14A		IN9	BKRL	JOG-	BKRL	BKRL	BKRL	BKRL	BKRL	BKRL	—
15A		IN10	RMOD	RMOD	RMOD	RMOD	RMOD	RMOD	RMOD	RMOD	—
16A		IN11	HOME	HOME	HOME	HOME	HOME	—	HOME	HOME	—
17A		IN12	*STP	*STP	*STP	*STP	*STP	—	*STP	*STP	—
18A		IN13	CSTR	CSTR/PWRT	CSTR	CSTR	—	—	CSTR	—	—
19A		IN14	RES	RES	RES	RES	RES	RES	RES	RES	—
20A	IN15	SON	SON	SON	SON	SON	SON	SON	SON	—	
1B	出力	OUT0	PM1	PM1	PM1	PM1	PE0	LS0	PM1	PE0	PWR
2B		OUT1	PM2	PM2	PM2	PM2	PE1	LS1(TRQS)	PM2	PE1	SV
3B		OUT2	PM4	PM4	PM4	PM4	PE2	LS2(-)	PM4	PE2	INP
4B		OUT3	PM8	PM8	PM8	PM8	PE3	—	PM8	PE3	HEND
5B		OUT4	PM16	PM16	PM16	PM16	PE4	—	PM16	PE4	TLR
6B		OUT5	PM32	PM32	PM32	PM32	PE5	—	TRQS	TRQS	*ALM
7B		OUT6	MOVE	MOVE	PM64	PM64	PE6	—	LOAD	LOAD	*EMGS
8B		OUT7	ZONE1	MODES	PM128	PM128	ZONE1	ZONE1	CEND	CEND	RMDS
9B		OUT8	PZONE/ZONE2	PZONE/ZONE1	PZONE/ZONE1	PM256	PZONE/ZONE2	PZONE/ZONE2	PZONE/ZONE1	PZONE/ZONE1	ALM1
10B		OUT9	RMDS	RMDS	RMDS	RMDS	RMDS	RMDS	RMDS	RMDS	ALM2
11B		OUT10	HEND	HEND	HEND	HEND	HEND	HEND	HEND	HEND	ALM4
12B		OUT11	PEND	PEND/WEND	PEND	PEND	PEND	—	PEND	PEND	ALM8
13B		OUT12	SV	SV	SV	SV	SV	SV	SV	SV	*OVLW/*ALML
14B		OUT13	*EMGS	*EMGS	*EMGS	*EMGS	*EMGS	*EMGS	*EMGS	*EMGS	REND(注2)
15B		OUT14	*ALM	*ALM	*ALM	*ALM	*ALM	*ALM	*ALM	*ALM	ZONE1
16B	OUT15	*BALM	*BALM	*BALM	*BALM	*BALM	*BALM	*BALM	*BALM	ZONE2	
17B	—	—								—	
18B	—	—								—	
19B	OV	N								N	
20B	OV	N								N	

※ 上記記号名の () の中は、原点復帰前の機能となります。

※ 上記*印の信号は動作時OFFとなります。

注1 3000W/3300Wは、使用できません。

注2 パルス列制御モードPIOパターン1のみ使用可能。

※フィールドネットワーク仕様の場合も配線、信号の割付等同じとなりますのでそのままご使用可能です。

6. モーター・エンコーダケーブル

モータケーブル・エンコーダケーブルはそのまま流用が可能です。

7. 各種内部データ

(1) パラメーター

パラメーターの互換性はありません。

コントローラご注文時は接続するアクチュエーターの型式をご連絡ください。

(2) ポジションデータ

ポジションデータの互換性があります。

< SCON-CAL/CGAL ⇒ SCON-CB/CGB 変換転送機能をもつティーチングツール >

IA-OS : ポジション/OK パラメーター/NG 一括転送/NG

RCPC : ポジション/OK パラメーター/NG 一括転送/NG

TB-01/02/03 : 全て転送 NG

8. データ入カツール (ティーチングボックス・パソコン対応ソフト)

(1) SCON-CB に接続可能なティーチングボックス

- ・ TB-02/03 (推奨機種)



図 8-1 TB-02

- ・ TB-01
- ・ CON-PTA-C
- ・ CON-T

(2) パソコン対応ソフトをお持ちの方

バージョンアップは弊社ホームページにて、お使いのパソコン対応ソフトのシリアルナンバーをご登録いただければ、無償で行うことができます。

お使いのパソコン対応ソフトが SCON-CB につながらない場合は、最新版にバージョンアップしてください。

・ IA-OS(推奨ソフト)

パソコン専用ティーチングソフト (Windows 専用)

■ 特長 ポジションの入力、試験運転、モニター機能などを備えた立上げ支援ソフトです。調整に必要な機能の充実により、立上げ時間短縮に貢献します。

■ 型式 **IA-OS** (ソフトのみ、専用接続ケーブルをすでにお持ちの方向け)

■ 標準価格 **¥8,000** (対応バージョンはHPをご確認ください。)

■ 構成



(お持ちの専用接続ケーブル)



対応Windows : 7/10



10. お問い合わせ先

ご不明な点がございましたら、下記までご連絡をお願いいたします。

アイエイアイお客様センター“エイト”

安心とは**24時間対応**のことです

フリーコール **0800-888-0088**
(通話料無料)

FAX.0800-888-0099

《受付時間》 月～金 24時間(月 7:00AM～金 翌朝7:00AM)
土、日、祝日 8:00AM～5:00PM (年末年始を除く)

(*上記フリーコールがつかない場合は、こちらをご利用ください (通話料無料))
TEL.0120-119-480 FAX.0120-119-486

以上、よろしくお願ひ申し上げます。