

TT シリーズから TTA シリーズへの置換えの注意点

置換えにあたりましては下記の注意点をご確認いただきたくお願いいたします。

- TTシリーズの受注中止にあたり TTA シリーズへの置換えとなります。

(受注中止)		(代替機種)
<u>TT-A2-I-2020</u>		<u>TTA-A2-WA-20-20</u>
<u>TT-A2-I-4040</u>		<u>TTA-A2-WA-40-40</u>
<u>TT-C2-I-2020</u>		<u>TTA-C2-WA-20-15</u>
<u>TT-C2-I-4040</u>		<u>TTA-C2-WA-40-35</u>
<u>TT-A3-I-2020-5B/10B</u>	➡	<u>TTA-A3-WA-20-20-10B</u>
<u>TT-A3-I-4040-5B/10B</u>		<u>TTA-A3-WA-40-40-10B</u>
<u>TT-C3-I-2020-5B/10B</u>		<u>TTA-C3-WA-20-15-10B</u>
<u>TT-C3-I-4040-5B/10B</u>		<u>TTA-C3-WA-40-35-10B</u>

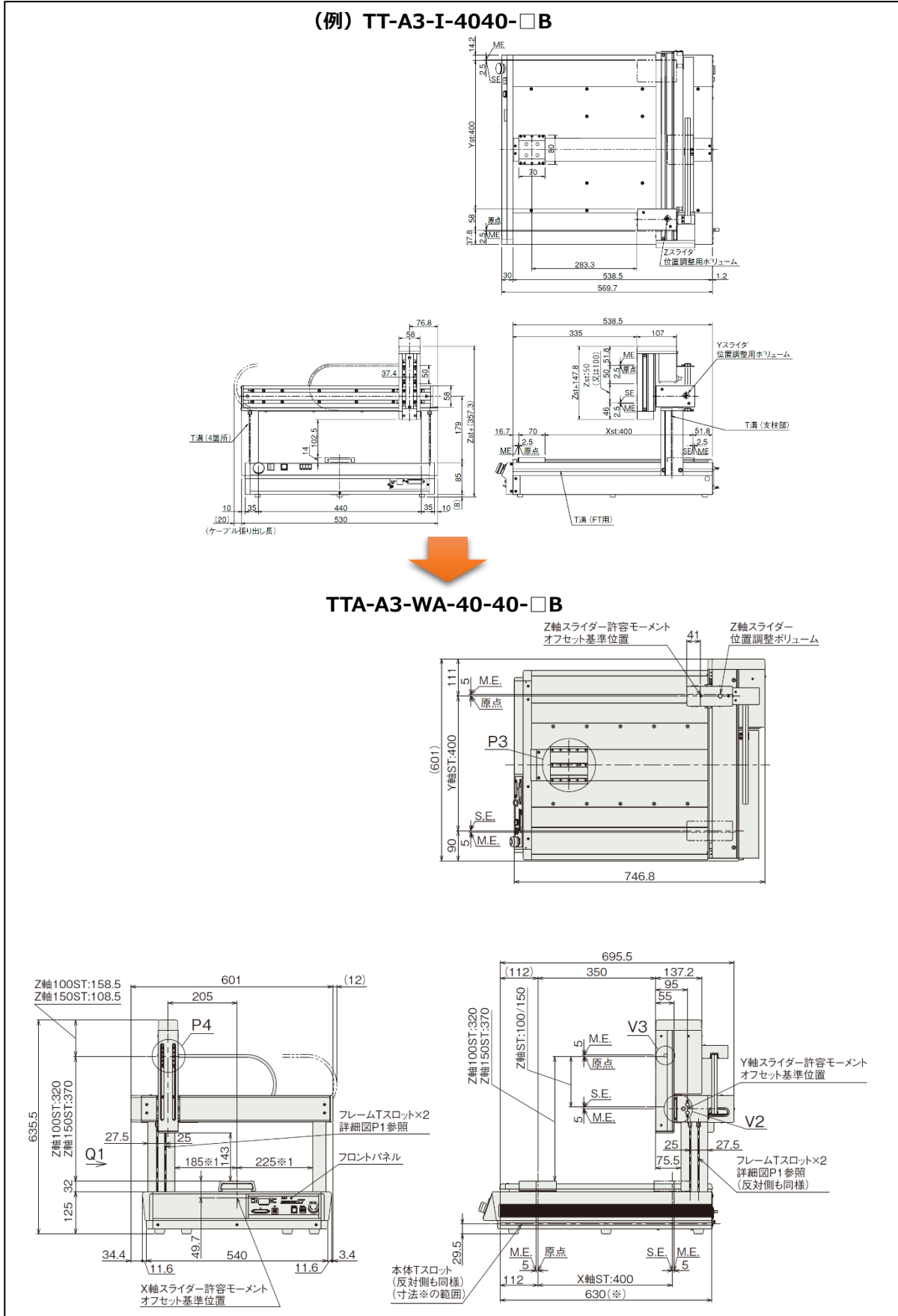
上記以外に TTA シリーズは、より高速動作可能な AC サーボモーター仕様もございます。

- 形状・寸法が異なります。
- ストローク・軸数バリエーションが異なります。
- コントローラー仕様が異なります。
- パラメータ・バックアップファイルが異なります。(ポジション、プログラムデータは流用可)
- スペック (可搬質量・最高速度など) が向上しています。

💡 注意点 (詳細) について、次のページより説明いたします。

1. 外形寸法・取付け寸法

TTシリーズとTTAシリーズの本体形状・外形寸法・取付け寸法は異なります。
各タイプの寸法詳細はカタログをご参照ください。



2. ストローク・軸数バリエーションの違い

TTA シリーズは TT シリーズと比較してストロークラインナップが変わります。

- ・XY 軸ストロークが 200,400mm の 2 種類から、200,300,400,500mm の 4 種類に増えます。
- ・Z 軸ストロークが 50,100mm の 2 種類から、100,150mm の 2 種類になります。
- ・Z 軸先端が回転する 4 軸仕様（ZR 仕様）が追加されます。

	軸仕様	XY 軸 ストローク	TT シリーズ		TTA シリーズ
門 型	2 軸仕様	200mm	TT-A2-I-2020	⇒	TTA-A2(G)-WA-20-20
		300mm	—		TTA-A2(G)-WA-30-30
		400mm	TT-A2-I-4040	⇒	TTA-A2(G)-WA-40-40
		500mm	—		TTA-A2(G)-WA-50-50
	3 軸仕様	200mm	TT-A3-I-2020-5B/10B	⇒	TTA-A3(G)-WA-20-20-10B/15B
		300mm	—		TTA-A3(G)-WA-30-30-10B/15B
		400mm	TT-A3-I-4040-5B/10B	⇒	TTA-A3(G)-WA-40-40-10B/15B
		500mm	—		TTA-A3(G)-WA-50-50-10B/15B
	4 軸仕様 (ZR 仕様)	200mm	—		TTA-A4(G)-WA-20-20-10B/15B-18□/36L□
		300mm	—		TTA-A4(G)-WA-30-30-10B/15B-18□/36L□
		400mm	—		TTA-A4(G)-WA-40-40-10B/15B-18□/36L□
		500mm	—		TTA-A4(G)-WA-50-50-10B/15B-18□/36L□
片 持 ち	2 軸仕様	200mm	TT-C2-I-2020	⇒	TTA-C2(G)-WA-20-15
		300mm	—		TTA-C2(G)-WA-30-25
		400mm	TT-C2-I-4040	⇒	TTA-C2(G)-WA-40-35
		500mm	—		TTA-C2(G)-WA-50-45
	3 軸仕様	200mm	TT-C3-I-2020-5B/10B	⇒	TTA-C3(G)-WA-20-15-10B/15B
		300mm	—		TTA-C3(G)-WA-30-25-10B/15B
		400mm	TT-C3-I-4040-5B/10B	⇒	TTA-C3(G)-WA-40-35-10B/15B
		500mm	—		TTA-C3(G)-WA-50-45-10B/15B
	4 軸仕様 (ZR 仕様)	200mm	—		TTA-C4(G)-WA-20-15-10B/15B-18□/36L□
		300mm	—		TTA-C4(G)-WA-30-25-10B/15B-18□/36L□
		400mm	—		TTA-C4(G)-WA-40-35-10B/15B-18□/36L□
		500mm	—		TTA-C4(G)-WA-50-45-10B/15B-18□/36L□

(注意)

- ・TTA シリーズの片持ち仕様について、Y 軸ストロークは X 軸よりも 50mm 短くなります
- ・タイプ名に「G」が記されている製品は、安全カテゴリー対応仕様です
- ・TTA シリーズは全バリエーションで高速動作可能な AC サーボモーター仕様を選択できます
型式などの詳細は、総合カタログをご参照ください

3. 一般仕様

項目	TT シリーズ	TTA シリーズ
モータ種別	パルスモーター(サーボ制御)	AC サーボモーター パルスモーター(サーボ制御)
位置検出方式	インクリメンタルエンコーダ	バッテリーレスアブソリュートエンコーダー
電源電圧	AC100 ~ 115V、AC200 ~ 230V 単相 ± 10%	
電源周波数	50Hz / 60Hz	
プログラム言語	スーパー SEL 言語	
プログラム数	64	255
マルチタスク数	16	16
プログラムステップ数	6000	9999
ポジション数	3000	30000
プログラム起動	専用デジスイッチ+専用起動スイッチ	
データ記憶装置	FlashROM	FlashROM/FRAM
データ入力機器	ティーチングボックス・パソコン対応ソフト	
I/O(入出力)点数	16 点/16 点	16 点/16 点 (最大 48 点/48 点まで拡張可)
I/O コネクタ	34 ピンフラット	40 ピンフラット
対応フィールドバス	DeviceNet・CC-Link・PROFIBUS-DP・ Ethernet	DeviceNet・CC-Link・PROFIBUS-DP・ EtherNet/IP・EtherCAT
使用温度範囲	0 ~ 40℃	
仕様湿度範囲	20%~ 90%(結露なきこと)	85%以下

I/O 信号について、一部機能で互換のある部分がございますが、コネクタ形状が異なるためケーブルの流用はできません。

4. 電源・非常停止配線

(1)電源配線

TTA シリーズは TT シリーズの電源配線がそのまま使用できます。

(2)非常停止配線

TTA シリーズでは外部駆動源遮断端子が追加されました。これを使用した外部駆動源遮断回路を設置頂くことが可能です。詳しくは取扱説明書(MJ0320)をご参照ください。

5. 各種内部データ

(1)パラメーター

TTシリーズとTTAシリーズではパラメーター構造が異なる為、パラメーターをそのまま転送する事はできません。必要に応じて、出荷時の設定から変更を実施して下さい。

(2)プログラムデータ

TTシリーズで使用していたプログラムをTTAシリーズに転送して使用することは可能です。
なお、I/Oが異なる箇所がある為、必要に応じプログラムを修正して下さい。

(3)ポジションデータ

TTシリーズで使用していたポジションデータをTTAシリーズに転送して使用することは可能です。

6. データ入カツール (ティーチングボックス・パソコン対応ソフト)

(1) TTAシリーズに接続可能なティーチングボックス

- ・ TB-02-S/TB-03-S (推奨機種)



- ・ TB-01-S

(2) パソコン対応ソフトをお持ちの方

バージョンアップは弊社ホームページにて、お使いのパソコン対応ソフトのシリアルナンバーをご登録いただければ、無償で行うことができます。

お使いのパソコン対応ソフトがTTAシリーズにつながらない場合は、最新版にバージョンアップしてください。

パソコン対応ソフト(Windows専用)

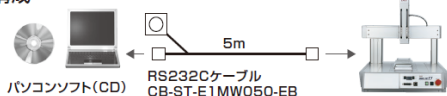
■特長 プログラム/ポジションの入力、試験運転、モニター機能などを備えた立上げ支援ソフトです。デバック作業に必要な機能をアップし、立上げ時間短縮に貢献します。

※ACサーボモーター仕様はVer12.02.06.00以降、パルスモーター仕様はVer12.03.00.00以降の対応になります。

■型式 IA-101-X-MW (RS232Cケーブル付き)

■標準価格 ¥20,000

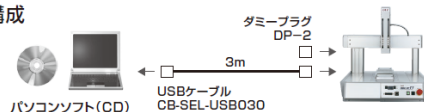
■構成



■型式 IA-101-TTA-USB (USBケーブル付き)

■標準価格 ¥10,000

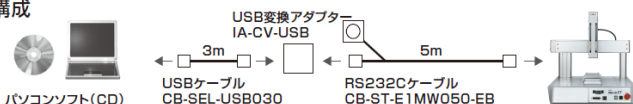
■構成



■型式 IA-101-X-USBMW (USB変換アダプター+ケーブル付き)

■標準価格 ¥27,700

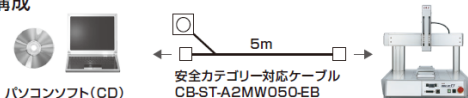
■構成



■型式 IA-101-XA-MW (安全カテゴリー3対応ケーブル付き)

■標準価格 ¥20,000

■構成



〈IA-101-TT-USBをお持ちの場合〉

・ソフトのバージョンアップを行えばTTAにご使用いただけます。
・IA-101-TT-USBに付属しているダミープラグ「DP-1」は、安全カテゴリー対応しておりません。
対応させる場合は「DP-2」が別途必要になります。

7. その他各機能の詳細

その他の機能の詳細は、お取扱説明書「MJ0320」をご参照願います。

8. お問い合わせ先

ご不明な点がございましたら、下記までご連絡をお願いいたします。

アイエイアイお客様センター “エイト”

安心とは **24時間対応** のことです

 **0800-888-0088**
(通話料無料) FAX.0800-888-0099

《受付時間》 月～金 24時間(月 7:00AM～金 翌朝7:00AM)
土、日、祝日 8:00AM～5:00PM (年末年始を除く)

(*上記フリーダイヤルがつかない場合は、こちらをご利用ください (通話料無料))
 TEL.0120-119-480 FAX.0120-119-486

アイエイアイお客様センター

エイト  FAQ



お困りの方は
こちら!

以上、よろしく願い申し上げます。