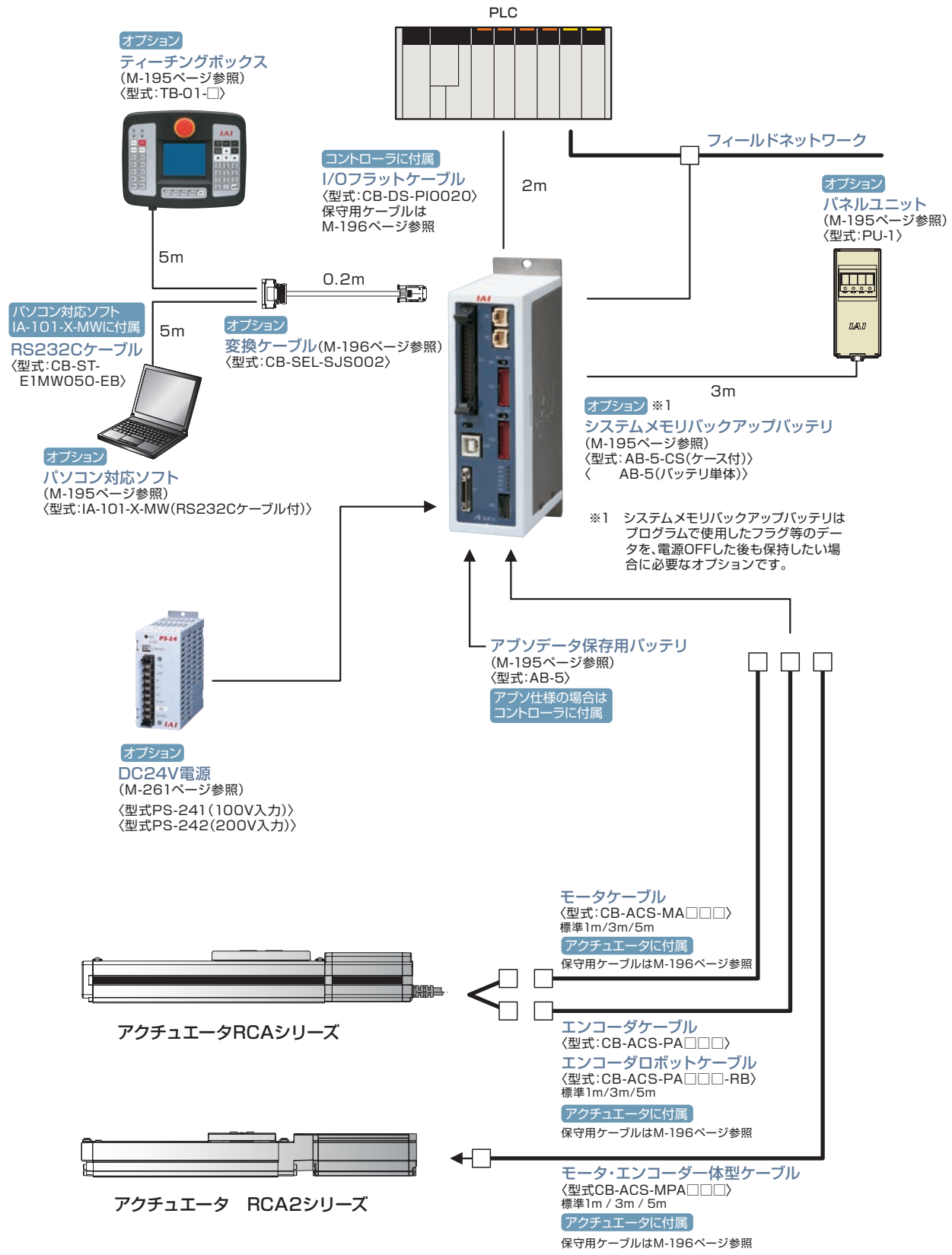




システム構成

M  
コントローラ

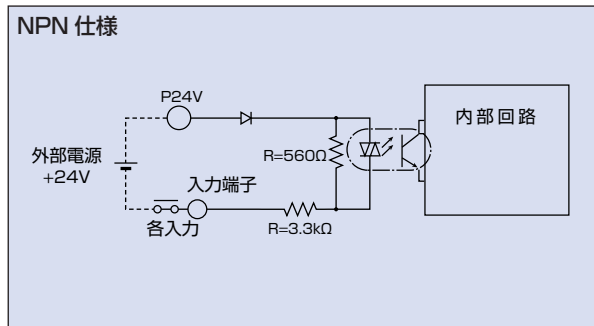


PMEC AMEC
PSEP ASEP DSEP
MSEP -C/LC
ERC3
ERC2
PCON -CA/ CFA
PCON
ACON -CA DCON -CA
ACON
PCON -ABU ACON -ABU/
SCON -CA
SCON -CAL
MSCON
PSEL
<b>ASEL</b>
SSEL
MSEL
XSEL
PS-24
TB-01

## I/O仕様

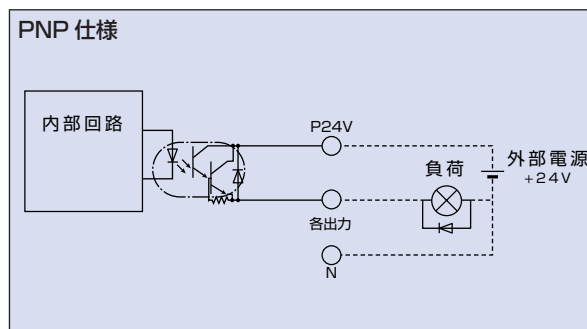
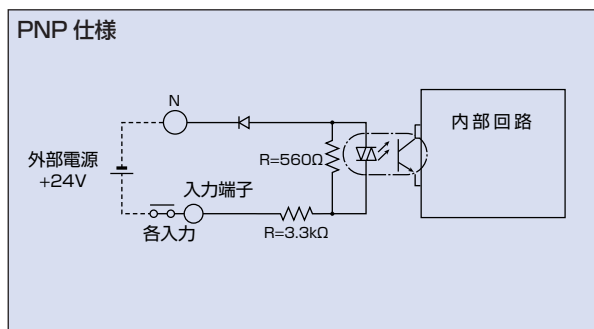
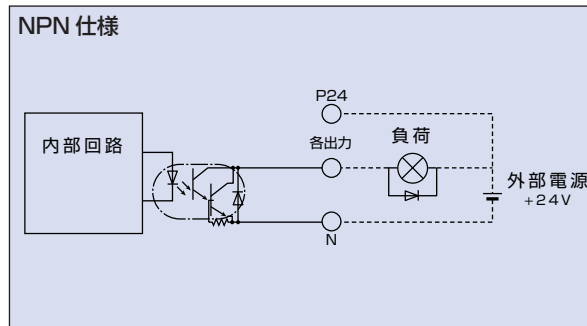
### ■入力部 外部入力仕様

項目	仕様
入力電圧	DC24V ±10%
入力電流	7mA / 1回路
ON/OFF電圧	ON電圧 (最小) NPN : DC16V / PNP : DC8V OFF電圧 (最大) NPN : DC5V / PNP : DC19V
絶縁方式	フォトカプラ



### ■出力部 外部出力仕様

項目	仕様
負荷電圧	DC24V
最大負荷電流	100mA / 1点 400mA / 8点合計
漏洩電流 (最大)	Max 0.1mA / 1点
絶縁方式	フォトカプラ



## I/O機能説明

ASEL コントローラは、プログラムを入力して動作させる「プログラムモード」と、上位の PLC 信号を受けて指定されたポジションに移動する「ポジションモード」の2モードから選択が出来ます。ポジションモードには下記の5つの入力パターンが用意されていますので、様々な用途にも対応が可能です。

### ■コントローラタイプ別機能

動作モード	特長	
プログラムモード	簡単な命令語で複雑な制御が可能なスーパーSEL言語により、直線及び円滑補間動作や塗布等に最適なバス移動動作、アーチモーションやバラタイズ動作等が簡単に行えます。	
ポジションモード	標準モード	ポジション番号を指定しスタート信号を入力することで動作を行う、基本動作モードです。押し付け動作や2軸の直線補間動作も可能です。
	品種切替モード	同形状だが穴の位置が少しずつ異なる複数のワークを扱う場合等、同じポジションNo.への移動指令で、品種の番号を切替える事で対応することが可能です。
	2軸独立モード	2軸コントローラの場合で、それぞれの軸を別々に指示で動作させることが可能です。
	教示モード	外部信号でスライダ(ロッド)を移動し、停止位置をポジションデータとして登録する事が可能です。
	DS-S-C1 互換モード	DS-S-C1 コントローラを使用していた場合、上位のプログラムの変更なしでそのままコントローラを置き換えることが可能です。* アクチュエータとの互換性はありません。

I/O 機能説明

M  
コント  
ローラ

プログラムモード

ピン番号	区分	ポートNo.	プログラムモード	機能	配線図	
1A	P24		24V入力	24Vを接続します。		
1B		016	プログラムNo.1選択	起動するプログラム番号の選択を行います。 (ポート016~022までのBCD値にて入力)		
2A		017	プログラムNo.2選択			
2B		018	プログラムNo.4選択			
3A		019	プログラムNo.8選択			
3B		020	プログラムNo.10選択			
4A		021	プログラムNo.20選択			
4B		022	プログラムNo.40選択			
5A		023	CPUリセット			システムをリセットし電源再投入時と同様の状態になります。
5B		000	スタート			ポートNo.016~022で選択したプログラムを起動させます。
6A		001	汎用入力			プログラムの命令語で外部からの入力待ちを行います。
6B		002	汎用入力			
7A		003	汎用入力			
7B		004	汎用入力			
8A		005	汎用入力			
8B		006	汎用入力			
9A		007	汎用入力			
9B		008	汎用入力			
10A		009	汎用入力			
10B		010	汎用入力			
11A		011	汎用入力	プログラムの命令語で自由にON/OFFが出来ます。		
11B		012	汎用入力			
12A		013	汎用入力			
12B		014	汎用入力			
13A		015	汎用入力			
13B		300	アラーム			アラーム発生時に出力します。(B接点)
14A		301	レディ			コントローラが正常に起動し動作可能状態になると出力します。
14B		302	汎用出力	プログラムの命令語で自由にON/OFFが出来ます。		
15A		303	汎用出力			
15B		304	汎用出力			
16A		305	汎用出力			
16B		306	汎用出力			
17A		307	汎用出力			
17B	N		OV入力	OVを接続します。		

- PMEC AMEC
- PSEP ASEP DSEP
- MSEP -C/LC
- ERC3
- ERC2
- PCON -CA/CFA
- PCON
- ACON -CA DCON -CA
- ACON
- PCON -ABU ACON -ABU/
- SCON -CA
- SCON -CAL
- MSCON
- PSEL
- ASEL
- SSEL
- MSEL
- XSEL
- PS-24
- TB-01

ポジション標準モード

ピン番号	区分	ポートNo.	ポジション標準モード	機能	配線図	
1A	P24		24V入力	24Vを接続します。		
1B		016	ポジション入力10	ポートNo.007~019まで使用して移動するポジションNo.の指定を行います。 数字の指定はBCD/バイナリのどちらでも可能です。		
2A		017	ポジション入力11			
2B		018	ポジション入力12			
3A		019	ポジション入力13			
3B		020	-			
4A		021	-			
4B		022	-			
5A		023	エラーリセット			軽度のエラーをリセットします。(重度のエラーは電源再投入が必要です)
5B		000	スタート			選択したポジションNo.へ移動を開始します。
6A		001	原点復帰			原点復帰を行ないます。
6B		002	サーボON			サーボON/OFFの切替を行ないます。
7A		003	押し付け			押し付け動作を行ないます。
7B		004	一時停止			移動中信号OFFで一時停止し、信号ONで残りの動作を継続します。
8A		005	キャンセル	移動中信号OFFで停止し残りの動作はキャンセルされます。		
8B		006	補間設定	2軸仕様で本信号ON状態の場合、直線補間で移動を行ないます。		
9A		007	ポジション入力1	ポートNo.007~019まで使用して移動するポジションNo.の指定を行ないます。 数字の指定はBCD/バイナリのどちらでも可能です。		
9B		008	ポジション入力2			
10A		009	ポジション入力3			
10B		010	ポジション入力4			
11A		011	ポジション入力5			
11B		012	ポジション入力6			
12A		013	ポジション入力7			
12B		014	ポジション入力8			
13A		015	ポジション入力9			
13B		300	アラーム	アラーム発生時に出力します。(B接点)		
14A		301	レディ	コントローラが正常に起動し動作可能状態になると出力します。		
14B		302	位置決め完了	指定したポジションへの移動が完了した時点で出力します。		
15A		303	原点復帰完了	原点復帰が完了すると出力します。		
15B		304	サーボON出力	サーボON状態の時出力します。		
16A		305	押し付け完了	押し付け動作が完了した時点で出力します。		
16B		306	システムバッテリーエラー	システムバッテリーの電圧が低下した場合(警告レベル)に出力します。		
17A		307	アンプバッテリーエラー	アンプバッテリーの電圧が低下した場合(警告レベル)に出力します。		
17B	N		OV入力	OVを接続します。		

- SCON -CA
- SCON -CAL
- MSCON
- PSEL
- ASEL
- SSEL
- MSEL
- XSEL
- PS-24
- TB-01

ポジションナ品種切替モード

ピン番号	区分	ポートNo.	ポジションナ品種切替モード	機能	配線図	
1A	P24		24V入力	24Vを接続します。		
1B		016	ポジション/品種入力10	ポートNo.007~022まで使用して移動するポジションNo.の指定及び品種No.の指定を行ないます。 ポジションNo.と品種No.の割付はパラメーターで設定します。 数字の指定はBCD/バイナリのどちらでも可能です。		
2A		017	ポジション/品種入力11			
2B		018	ポジション/品種入力12			
3A		019	ポジション/品種入力13			
3B		020	ポジション/品種入力14			
4A		021	ポジション/品種入力15			
4B		022	ポジション/品種入力16			
5A		023	エラーリセット			軽度のエラーをリセットします。(重度のエラーは電源再投入が必要です)
5B		000	スタート			選択したポジションNo.へ移動を開始します。
6A		001	原点復帰			原点復帰を行ないます。
6B		002	サーボON			サーボON/OFFの切替を行ないます。
7A		003	押し付け			押し付け動作を行ないます。
7B		004	一時停止			移動中信号OFFで一時停止し、信号ONで残りの動作を継続します。
8A		005	キャンセル			移動中信号OFFで停止し残りの動作はキャンセルされます。
8B		006	補間設定			2軸仕様で本信号ON状態の場合、直線補間で移動を行ないます。
9A		007	ポジション/品種入力1			ポートNo.007~022まで使用して移動するポジションNo.の指定及び品種No.の指定を行ないます。 ポジションNo.と品種No.の割付はパラメーターで設定します。 数字の指定はBCD/バイナリのどちらでも可能です。
9B		008	ポジション/品種入力2			
10A		009	ポジション/品種入力3			
10B		010	ポジション/品種入力4			
11A		011	ポジション/品種入力5			
11B		012	ポジション/品種入力6			
12A		013	ポジション/品種入力7			
12B		014	ポジション/品種入力8			
13A		015	ポジション/品種入力9			
13B		300	アラーム	アラーム発生時に出力します。(B接点)		
14A		301	レディ	コントローラが正常に起動し動作可能状態になると出力します。		
14B		302	位置決め完了	指定したポジションへの移動が完了した時点で出力します。		
15A		303	原点復帰完了	原点復帰が完了すると出力します。		
15B		304	サーボON出力	サーボON状態の時出力します。		
16A		305	押し付け完了	押し付け動作が完了した時点で出力します。		
16B		306	システムバッテリーエラー	システムバッテリーの電圧が低下した場合(警告レベル)に出力します。		
17A		307	アプソバッテリーエラー	アプソバッテリーの電圧が低下した場合(警告レベル)に出力します。		
17B	N		OV入力	OVを接続します。		

ポジションナ 2 軸独立モード

ピン番号	区分	ポートNo.	ポジションナ品種切替モード	機能	配線図	
1A	P24		24V入力	24Vを接続します。		
1B		016	ポジション入力7	ポートNo.010~022まで使用して移動するポジションNo.の指定の指定を行ないます。 1軸目のポジションNo.と2軸目のポジションNo.の割付はパラメーターで設定します。 数字の指定はBCD/バイナリのどちらでも可能です。		
2A		017	ポジション入力8			
2B		018	ポジション入力9			
3A		019	ポジション入力10			
3B		020	ポジション入力11			
4A		021	ポジション入力12			
4B		022	ポジション入力13			
5A		023	エラーリセット			軽度のエラーをリセットします。(重度のエラーは電源再投入が必要です)
5B		000	スタート1			1軸目の選択したポジションNo.へ移動を開始します。
6A		001	原点復帰1			1軸目の原点復帰を行ないます。
6B		002	サーボON1			1軸目のサーボON/OFFの切替を行ないます。
7A		003	一時停止1			移動中信号OFFで1軸目の一時停止を行ない、信号ONで残りの動作を継続します。
7B		004	キャンセル1			1軸目の移動キャンセルを行ないます。
8A		005	スタート2			2軸目の選択したポジションNo.へ移動を開始します。
8B		006	原点復帰2			2軸目の原点復帰を行ないます。
9A		007	サーボON2			2軸目のサーボON/OFFの切替を行ないます。
9B		008	一時停止2	移動中信号OFFで2軸目の一時停止を行ない、信号ONで残りの動作を継続します。		
10A		009	キャンセル2	2軸目の移動キャンセルを行ないます。		
10B		010	ポジション入力1	ポートNo.010~022まで使用して移動するポジションNo.の指定の指定を行ないます。 1軸目のポジションNo.と2軸目のポジションNo.の割付はパラメーターで設定します。 数字の指定はBCD/バイナリのどちらでも可能です。		
11A		011	ポジション入力2			
11B		012	ポジション入力3			
12A		013	ポジション入力4			
12B		014	ポジション入力5			
13A		015	ポジション入力6			
13B		300	アラーム			アラーム発生時に出力します。(B接点)
14A		301	レディ			コントローラが正常に起動し動作可能状態になると出力します。
14B		302	位置決め完了			1軸目の指定したポジションへの移動が完了した時点で出力します。
15A		303	原点復帰完了1	1軸目の原点復帰が完了すると出力します。		
15B		304	サーボON出力1	1軸目のサーボON状態の時出力します。		
16A		305	位置決め完了2	2軸目の指定したポジションへの移動が完了した時点で出力します。		
16B		306	原点復帰完了2	2軸目の原点復帰が完了すると出力します。		
17A		307	サーボON出力2	2軸目のサーボON状態の時出力します。		
17B	N		OV入力	OVを接続します。		

I/O 機能説明

M  
コントローラ

ポジショナ教示モード

ピン番号	区分	ポートNo.	ポジショナ 品種切替モード	機能	配線図	
1A	P24		24V入力	24Vを接続します。		
1B		016	1軸目JOG-	信号が入力している間1軸目をマイナス方向に移動します。		
2A		017	2軸目JOG+	信号が入力している間2軸目をプラス方向に移動します。		
2B		018	2軸目JOG-	信号が入力している間2軸目をマイナス方向に移動します。		
3A		019	イン칭ング指定(0.01mm)	イン칭ングを行なう際の移動量の指定を行ないます。 (移動量はポートNo.019~022の指定値の合計になります)		
3B		020	イン칭ング指定(0.1mm)			
4A		021	イン칭ング指定(0.5mm)			
4B		022	イン칭ング指定(1mm)			
5A		023	エラーリセット	軽度のエラーをリセットします。(重度のエラーは電源再投入が必要です)		
5B		000	スタート	選択したポジジョンNo.へ移動を開始します。		
6A		001	サーボON	サーボON/OFFの切替を行ないます。		
6B		002	一時停止	移動中信号OFFで一時停止し、信号ONで残りの動作を継続します。		
7A	入力	003	ポジジョン入力1	ポートNo.003~013まで使用して移動するポジジョンNo.の指定及び 現在位置を入力するポジジョンNo.の指定を行ないます。 指定を行ないます。 ポートNo.014の教示モード指定がON状態の時、ポートNo.000の スタート信号ONで現在値が指定したポジジョンNO.に書き込まれます。		
7B		004	ポジジョン入力2			
8A		005	ポジジョン入力3			
8B		006	ポジジョン入力4			
9A		007	ポジジョン入力5			
9B		008	ポジジョン入力6			
10A		009	ポジジョン入力7			
10B		010	ポジジョン入力8			
11A		011	ポジジョン入力9			
11B		012	ポジジョン入力10			
12A		013	ポジジョン入力11			
12B	014	教示モード指定				
13A		015	1軸目JOG+	信号が入力している間1軸目をプラス方向に移動します。		
13B	出力	300	アラーム	アラーム発生時に出力します。(B接点)		
14A		301	レディ	コントローラが正常に起動し動作可能状態になると出力します。		
14B		302	位置決め完了	指定したポジジョンへの移動が完了した時点で出力します。		
15A		303	原点復帰完了	原点復帰が完了すると出力します。		
15B		304	サーボON出力	サーボON状態の時出力します。		
16A		305	-	-		
16B		306	システムバッテリーエラー	システムバッテリーの電圧が低下した場合(警告レベル)に出力します。		
17A		307	アプソバッテリーエラー	アプソバッテリーの電圧が低下した場合(警告レベル)に出力します。		
17B		N		OV入力		OVを接続します。

PMEC  
AMEC

PSEP  
ASEP  
DSEP

MSEP  
-C/LC

ERC3

ERC2

PCON  
-CA/  
CFA

PCON

ACON  
-CA  
DCON  
-CA

ACON

PCON  
-ABU  
ACON  
-ABU/

SCON  
-CA

SCON  
-CAL

MSCON

PSEL

ASEL

SSEL

MSEL

XSEL

PS-24

TB-01

ポジショナ DS-S-C1 互換モード

ピン番号	区分	ポートNo.	ポジショナ 標準モード	機能	配線図	
1A	P24		24V入力	24Vを接続します。		
1B		016	ポジジョンNo.1000	(ポートNo.004~015と同様)		
2A		017	-	-		
2B		018	-	-		
3A		019	-	-		
3B		020	-	-		
4A		021	-	-		
4B		022	-	-		
5A		023	CPUリセット	システムをリセットし電源再投入時と同様の状態になります。		
5B		000	スタート	選択したポジジョンNo.へ移動を開始します。		
6A		001	ホールド(一時停止)	移動中信号ONで一時停止し、信号OFFで残りの動作を継続します。		
6B		002	キャンセル	移動中信号ONで停止し残りの動作はキャンセルされます。		
7A	入力	003	補間設定	2軸仕様で本信号ON状態の場合、直線補間で移動を行ないます。		
7B		004	ポジジョンNo.1	ポートNo.004~016まで使用して移動するポジジョンNo.の指定を 行ないます。 数字の指定はBCDとなります。		
8A		005	ポジジョンNo.2			
8B		006	ポジジョンNo.4			
9A		007	ポジジョンNo.8			
9B		008	ポジジョンNo.10			
10A		009	ポジジョンNo.20			
10B		010	ポジジョンNo.40			
11A		011	ポジジョンNo.80			
11B		012	ポジジョンNo.100			
12A		013	ポジジョンNo.200			
12B	014	ポジジョンNo.400				
13A	015	ポジジョンNo.800				
13B	出力	300	アラーム	アラーム発生時に出力します。(A接点)		
14A		301	レディ	コントローラが正常に起動し動作可能状態になると出力します。		
14B		302	位置決め完了	指定したポジジョンへの移動が完了した時点で出力します。		
15A		303	-	-		
15B		304	-	-		
16A		305	-	-		
16B		306	システムバッテリーエラー	システムバッテリーの電圧が低下した場合(警告レベル)に出力します。		
17A		307	アプソバッテリーエラー	アプソバッテリーの電圧が低下した場合(警告レベル)に出力します。		
17B		N		OV入力		OVを接続します。



M  
コントローラ

## 仕様表

項目	仕様	
基本仕様	接続アクチュエータ	RCA シリーズアクチュエータ
	入力電源	DC24V ±10%
	電源容量	制御電源 (最大 1.2A) + モータ電源 (下表参照)
	絶縁耐圧	DC500V 10MΩ 以上
	耐電圧	AC500V 1 分間
	突入電流	最大 30A
制御仕様	耐振動	XYZ 各方向 10 ~ 57Hz 片側幅 0.035mm (連続)、0.075mm (断続) 58 ~ 150Hz 4.9m/s <sup>2</sup> (連続)、9.8m/s <sup>2</sup> (断続)
	制御軸数	1 軸 / 2 軸
	最大接続軸出力合計	60W (30W + 30W)
	位置検出方式	インクリメンタルエンコーダ / アブソリュートエンコーダ
	速度設定	1mm/s ~ 上限はアクチュエータによる
	加速度設定	0.01G ~ 上限はアクチュエータによる
プログラム	動作方式	プログラム動作 / ポジショナー動作 (切替可能)
	プログラム言語	スーパー SEL 言語
	プログラム数	64 点
	プログラムステップ数	2000 ステップ
	マルチタスクプログラム数	8 点
	位置決め点数	1500 点
通信関係	データ記憶装置	FLASHROM (オプションでシステムメモリバックアップ追加可能)
	データ入力方法	ティーチングボックスまたはパソコンソフト
	I/O 点数	入力 24 点 / 出力 8 点 (NPN/PNP 選択可能)
	I/O 用電源	外部供給 DC24V±10%
	PIO ケーブル	CB-DS-PIO □□□ (コントローラに付属)
	シリアル通信機能	RS232C (D-Sub ハーフピッチコネクタ) / USB コネクタ
一般仕様	フィールドネットワーク	Device Net、CC-Link、PROFIBUS
	モータケーブル	CB-ACS-MA □□□ (最長 20m)
	エンコーダケーブル	CB-ACS-PA □□□ (最長 20m)
	保護機能	モータ過電流、モータドライバ温度チェック、オーバーロードチェック、エンコーダ断線チェック ソフトリミットオーバー、システム異常/バッテリー異常 他
	使用周辺温度・湿度	0 ~ 40℃ 10 ~ 95% (結露無きこと)
	使用周辺雰囲気	腐食性ガスなきこと 特に粉塵がひどくないこと
保護等級	IP20	
質量	約 450g	
外形寸法	43mm (W) × 159mm (H) × 110mm (D)	

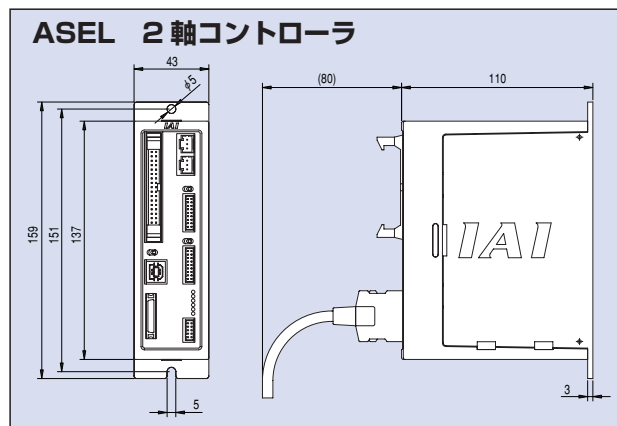
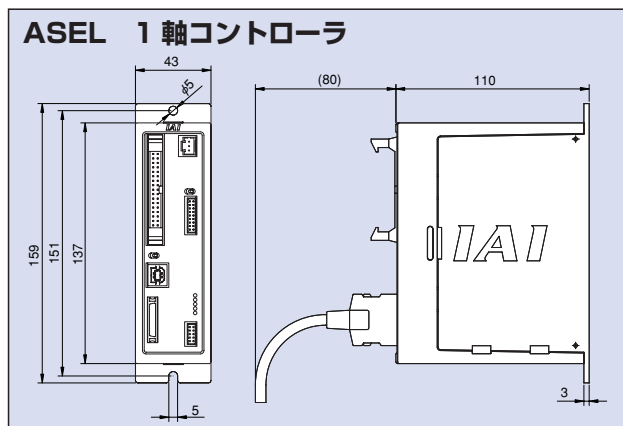
モータ電源容量 (注1)	アクチュエータ種類	1 軸仕様				2 軸仕様				
		標準仕様 / 高加減速対応		省電力対応		標準仕様 / 高加減速対応		省電力対応		
		定格	最大(注2)	定格	最大(注3)	定格	最大(注2)	定格	最大(注3)	
(注1)	RCA RCA2	10W、20W(型式記号: 20)	1.3A	4.4A	1.3A	2.5A	2.6A	8.8A	2.6A	5.0A
		30W	1.3A	4.4A	1.3A	2.2A	2.6A	8.8A	2.6A	4.4A
		20W(型式記号: 20S) SA4、RA3、TA5 タイプ専用	1.7A	5.1A	1.7A	3.4A	3.4A	10.2A	3.4A	6.8A
	RCL	2W	0.8A	4.6A	—	—	1.6A	9.2A	—	—
		5W	1.0A	6.4A	—	—	2.0A	12.8A	—	—
		10W	1.3A	6.4A	—	—	2.6A	12.8A	—	—

(注1) 電源投入時の制御電源の突入電流は、5msecの間 1 軸仕様、2 軸仕様とも、約 30.0A の電流が流れます。

(注2) 加減速時の最大電流です。

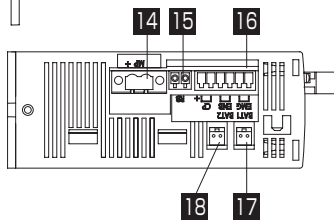
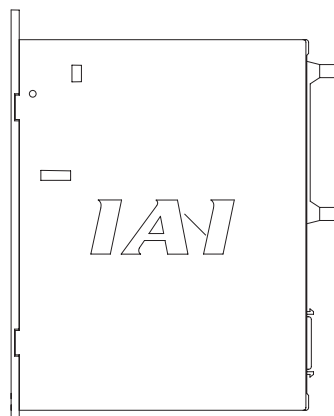
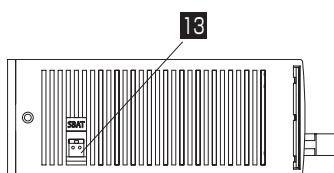
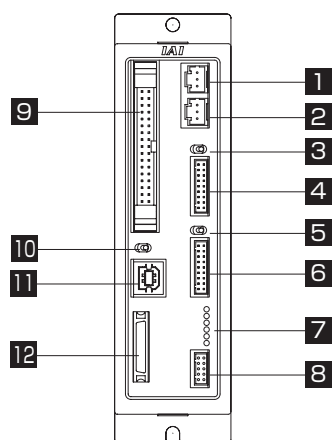
(注3) 電源投入後の最初のサーボオン処理で行われるサーボモータの励磁相検出時に電流は最大となります。(通常: 約 1~2 秒、最大: 10 秒)

## 外形寸法図



各部名称

M  
コントローラ



**1** 1 軸目モータコネクタ

1 軸目のアクチュエータのモータケーブルを接続します。

**2** 2 軸目モータコネクタ

2 軸目のアクチュエータのモータケーブルを接続します。

**3** 1 軸目ブレーキスイッチ

軸のブレーキをリリースするためのスイッチです。左側でブレーキの強制解除 (RLS 側)、右側 (NOM) でコントローラによる自動制御となります。

**4** 1 軸目エンコーダコネクタ

1 軸目のアクチュエータのエンコーダケーブルを接続します。

**5** 2 軸目ブレーキスイッチ

軸のブレーキをリリースするためのスイッチです。左側 (RLS 側) でブレーキの強制解除、右側 (NOM 側) でコントローラによる自動制御となります。

**6** 2 軸目エンコーダコネクタ

2 軸目のアクチュエータのエンコーダケーブルを接続します。

**7** 状態表示 LED

コントローラの動作状態を示す LED です。表示内容は以下の通りです。

- PWR : コントローラに電源が入力されていることを示します。
- RDY : コントローラがプログラム運転可能な状態であることを示します。
- ALM : コントローラが異常な状態であることを示します。
- EMG : 非常停止状態で駆動源を遮断していることを示します。
- SV1 : 1 軸目のアクチュエータがサーボ ON 状態であることを示します。
- SV2 : 2 軸目のアクチュエータがサーボ ON 状態であることを示します。

**8** パネルユニット接続コネクタ

コントローラ状態表示やエラー No. 表示をするためのパネルユニット (オプション) を接続するためのコネクタです。

**9** IO コネクタ

インターフェース IO を接続するコネクタです。DIO (24IN/8OUT) インターフェースの場合、34 ピンフラットコネクタです。IO 電源も本コネクタ (1 番ピンと 34 番ピン) 経由でコントローラに供給します。

**10** モードスイッチ

コントローラの動作モードを指示するためのスイッチです。左側で MANU (手動運転)、右側で AUTO (自動運転) のモードとなります。ティーチング操作は MANU 動作でしか行なえず、かつ、MANU モードでは外部 IO との自動運転は行なえません。

**11** USB コネクタ

パソコンと USB で接続するためのコネクタです。USB を接続した場合、TP コネクタは通信が遮断され使用できません。

**12** ティーチングペンダントコネクタ

動作モードが MANU の場合に、ティーチングペンダントを接続するハーフピッチ 1026 ピンのコネクタです。従来の D-SUB25 ピンコネクタと接続する場合は、専用の変換ケーブルが必要です。

**13** システムメモリバックアップバッテリー接続コネクタ

コントローラ内の SRAM 上に記録された各種データを電源が切断されても保持したい場合に必要のバッテリーを接続するコネクタです。バッテリーはユニット外部に取り付けます。標準ではバッテリーは付属されていません。(オプション)

**14** モータ電源入力コネクタ

モータ電源を入力するためのコネクタで、フェニックスコンタクト製の 2 ピン 2 ピースコネクタで構成されています。

**15** 外部回生抵抗接続コネクタ

高加速/高負荷等で内蔵回生抵抗では容量不足の場合に接続される回生抵抗を接続するためのコネクタです。外部回生抵抗の要否は、軸構成等のアプリケーションに依存します。

**16** 制御電源/システム入力コネクタ

制御電源入力および非常停止スイッチ、イネーブルスイッチを接続するためのコネクタで、フェニックスコンタクト製の 6 ピン 2 ピースコネクタで構成されています。

**17** 1 軸目アブソバッテリー接続コネクタ

アクチュエータのエンコーダがアブソエンコーダの場合にアブソデータ保存用のバッテリーを接続するコネクタです。バッテリーはお客様にて固定して頂きます。

**18** 2 軸目アブソバッテリー接続コネクタ

アクチュエータのエンコーダがアブソエンコーダの場合にアブソデータ保存用のバッテリーを接続するコネクタです。バッテリーはお客様にて固定して頂きます。

PMEC  
AMEC

PSEP  
ASEP  
DSEP

MSEP  
-C/LC

ERC3

ERC2

PCON  
-CA/  
CFA

PCON

ACON  
-CA  
DCON  
-CA

ACON

PCON  
-ABU  
ACON  
-ABU/

SCON  
-CA

SCON  
-CAL

MSCON

PSEL

ASEL

SSEL

MSEL

XSEL

PS-24

TB-01



# ASEL コントローラ

M  
コント  
ローラ

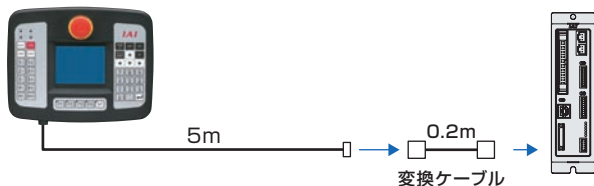
## オプション

### ■ティーチングボックス

■特長 ポジションの入力、試験運転、モニタ等の機能を備えた教示装置です。

■型式 **TB-01-□**

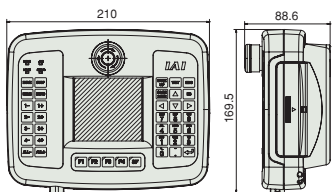
### ■構成



### ■仕様

定格電圧	24V DC
消費電力	3.6W 以下 (150mA 以下)
使用周囲温度	0~50℃
使用周囲湿度	20~85%RH (ただし結露なきこと)
耐環境性	IP40 (初期状態において)
質量	507g (TB-01-N本体のみの場合)

### ■外形寸法

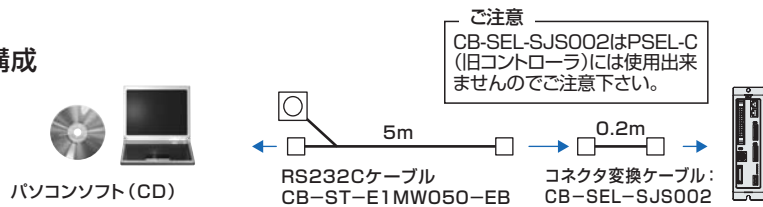


### ■パソコン対応ソフト (Windows専用)

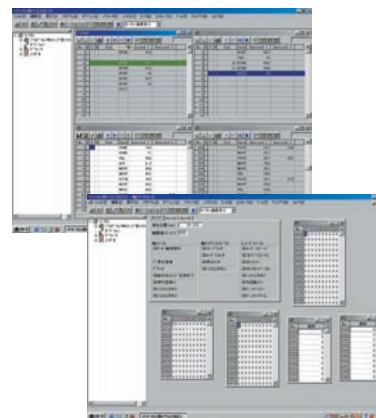
■特長 プログラム/ポジションの入力、試験運転、モニタ機能等を備えた立上げ支援ソフトです。デバック作業に必要な機能をアップし、立上げ時間短縮に貢献します。

■型式 **IA-101-X-MW-JS** (RS232Cケーブル+コネクタ変換ケーブル付)

### ■構成

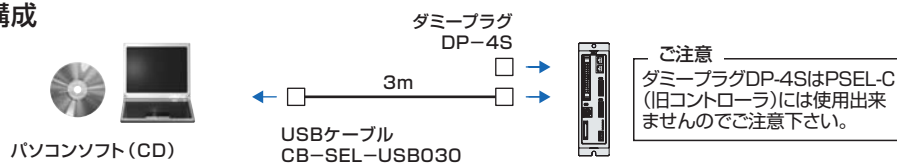


対応Windows :  
XP SP2以降/Vista/7/8



■型式 **IA-101-X-USBS** (USBケーブル付)

### ■構成

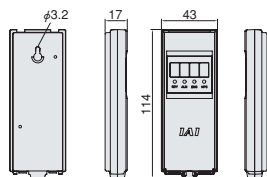


注意  
PSELコントローラに使用出来るのはVer.7.0.0.0以降になります。

### パネルユニット

■特長 コントローラのエラーコードや動作中のプログラム番号を確認可能な表示器です。

■型式 **PU-1** (ケーブル長さ3m)



### アプソデータ保存用バッテリー

■特長 アプソリュート仕様のアクチュエータを動作する場合のアプソデータ保存用バッテリーです。システムメモリバックアップバッテリーと共通です。

■型式 **AB-5**



### システムメモリバックアップバッテリー

■特長 プログラムでグローバルフラグ等を使用し、電源をOFFにしてもデータを保持したい場合に必要のバッテリーです。

■型式 **AB-5-CS (ケース付)**  
**AB-5 (バッテリー単体)**



- PMEC  
AMEC
- PSEP  
ASEP  
DSEP
- MSEP  
-C/LC
- ERC3
- ERC2
- PCON  
-CA/  
CFA
- PCON
- ACON  
-CA  
DCON  
-CA
- ACON
- PCON  
-ABU  
ACON  
-ABU/
- SCON  
-CA
- SCON  
-CAL
- MSCON
- PSEL
- ASEL**
- SSEL
- MSEL
- XSEL
- PS-24
- TB-01

オプション

ダミープラグ

■特長 ASELコントローラをUSBケーブルでパソコンとつなぐ場合に、イネーブル回路を遮断するためにディレーティングポートに装着するプラグです。(パソコン対応ソフト IA-101-X-USBの付属品です)

■型式 DP-4S



※ASEL-Cには使用出来ません。

USBケーブル

■特長 USBポート付きコントローラとパソコンを接続するためのケーブルです。USBポートの無いコントローラ(XSEL)は、RS232CケーブルをUSB変換アダプタを使用してUSBケーブルに接続すればパソコンのUSBポートと接続することが出来ます。(パソコン対応ソフト IA-101-X-USB参照)

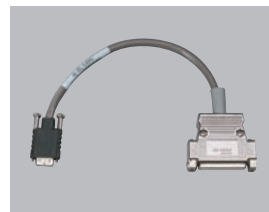
■型式 CB-SEL-USB030 (ケーブル長さ3m)



コネクタ変換ケーブル

■特長 ティーチングボックスやパソコン対応ソフトのD-sub25ピンコネクタを、ASELコントローラのディレーティングコネクタ(ハーフピッチ)に接続するための変換ケーブルです。

■型式 CB-SEL-SJS002 (ケーブル長さ0.2m)



※ASEL-Cには使用出来ません。

メンテナンス部品

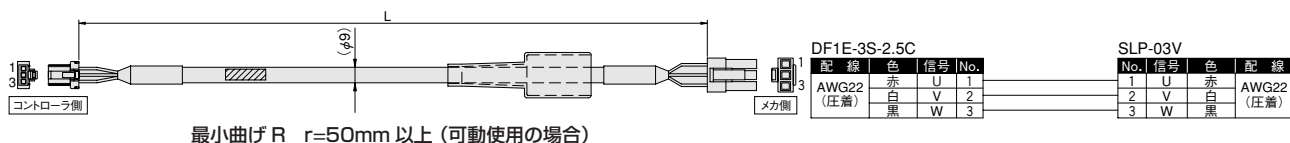
製品ご購入後、ケーブル交換等で手配が必要な場合は、下記型式をご参照ください。(※接続対象アクチュエータは巻末3~6ページをご参照下さい。)

モータケーブル

型式 CB-ACS-MA

※モータケーブルは標準がロボットケーブルになります。

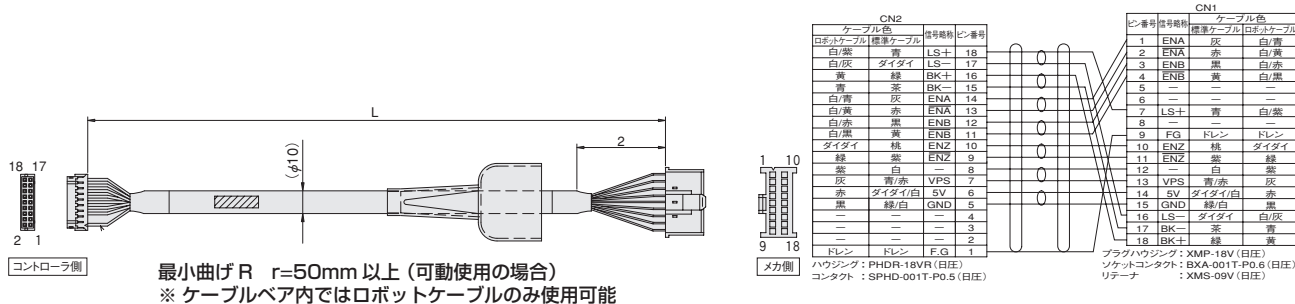
※□□□はケーブル長さ(L)を記入、最長20mまで対応例) 080=8m



エンコーダケーブル/エンコーダロボットケーブル

型式 CB-ACS-PA / CB-ACS-PA-RB

※エンコーダケーブルは標準がノーマルケーブル ※□□□はケーブル長さ(L)を記入、最長20mまで対応オプションでロボットケーブルが選択出来ます。例) 080=8m

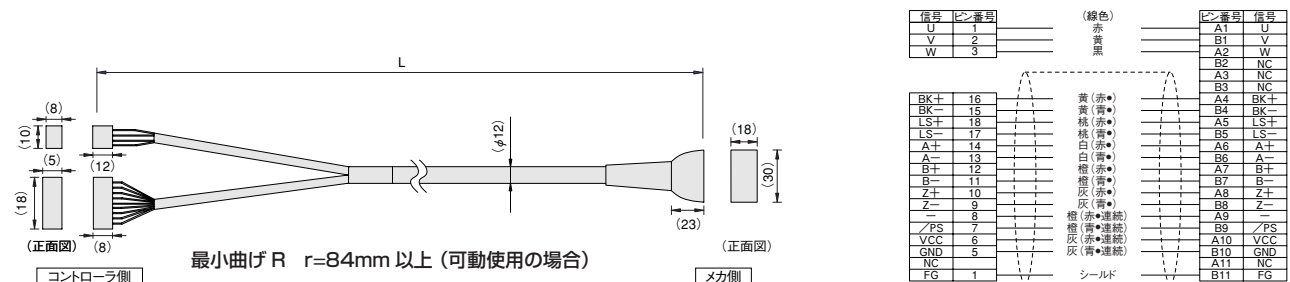


RCA2用モータ・エンコーダ一体型ケーブル

型式 CB-ACS-MPA

※標準がロボットケーブルとなります。

※□□□はケーブル長さ(L)を記入、最長20mまで対応例) 080=8m



I/O フラットケーブル

型式 CB-DS-PIO

※□□□はケーブル長さ(L)を記入、最長10mまで対応例) 080=8m

