

RCA2CR-RN3NA クリーン対応ロボシリンダ 細小型ロッドタイプ 全長ショート型ナット固定取付タイプ 本体幅28mm 24Vサーボモータ ポールネジ仕様

RCA2W-RN3NA 防塵対応ロボシリンダ 細小型ロッドタイプ 全長ショート型ナット固定取付タイプ 本体幅28mm 24Vサーボモータ ポールネジ仕様

■型式項目	□	—	RN3NA	—	I	—	10	—	□	—	□	—	□	—	□	—	□	—	□
	シリーズ	—	タイプ	—	エンコーダ種類	—	モータ種類	—	リード	—	ストローク	—	適応コントローラ	—	ケーブル長	—	オプション		
	RCA2CR:クリーン対応 RCA2W:防塵対応				トインクリメンタル仕様 ※簡易アプソで使用される場合も型式は「I」になります。		10:サーボモータ 10W		4:ボールネジ 4mm 2:ボールネジ 2mm 1:ボールネジ 1mm		30:30mm 50:50mm		A1:ASEL A3:MSEP A5:ACON-CA		N:無し P:1m S:3m M:5m X□□:長さ指定		下記オプション 価格表参照		

※コントローラは付属しません。



※垂直姿勢で設置を行う場合、機種によっては制約があります。



省電力対応



- (1) 送りねじに回り止め機構が付いていないので、ご使用時は送りねじ先端にガイド等の回り止め機構を追加してご使用下さい。(回り止めがないと送りねじが回転し前後に移動が出来ません) また回り止め機構とロッドを連結する際は、フローティングジョイント類は使用しないでください。
- (2) 水平可搬質量は外付けガイドを併用した場合の数値です。
- (3) 可搬質量は加速度 0.3G(リード1と垂直使用は 0.2G)で動作させた時の値です。加速度は上記値が上限となります。
- (4) ロッドにはロッド進行方向以外からの外力をかけないで下さい。
- (5) 垂直使用時は電源を切るとロッドが降下しますので干渉にご注意下さい。
- (6) 押付け動作については、総合カタログ巻末の技術資料をご参照下さい。

アクチュエータスペック

■リードと可搬質量

型式	モータ出力 (W)	送りネジ	リード (mm)	最大可搬質量		定格推力 (N)	繰返し位置決め精度 (mm)	ストローク (mm)
				水平(kg)	垂直(kg)			
RCA2CR/W-RN3NA-I-10-4-①-②-③-④	10	ボールネジ	4	0.75	0.25	42.7	±0.02	30 50
RCA2CR/W-RN3NA-I-10-2-①-②-③-④			2	1.5	0.5	85.5		
RCA2CR/W-RN3NA-I-10-1-①-②-③-④			1	3	1	170.9		

■ストロークと最高速度

ストローク リード	30 (mm)	50 (mm)
	4	200
2	100	
1	50	

(単位は mm/s)

記号説明 ①ストローク ②適応コントローラ ③ケーブル長 ④オプション

①ストローク別価格表 (標準価格)

①ストローク (mm)	標準価格	
	クリーン対応	防塵対応
30	¥86,400	¥88,100
50	¥95,700	¥97,400

③ケーブル長価格表 (標準価格)

種類	ケーブル記号	標準価格
標準タイプ (ロボットケーブル)	P (1m)	¥6,000
	S (3m)	¥6,000
	M (5m)	¥8,000
長さ特殊	X06 (6m) ~ X10 (10m)	¥11,000
	X11 (11m) ~ X15 (15m)	¥12,600
	X16 (16m) ~ X20 (20m)	¥15,000

※RCA2のケーブルは標準がロボットケーブルになります。

※保守用ケーブル型式

A3, A5: CB-APSEP-MPA□□□

A1 : CB-ACS-MPA□□□

④オプション価格表 (標準価格)

名称	オプション記号	標準価格
コネクタケーブル左側取出	K1	無償
コネクタケーブル右側取出	K3	無償
省電力対応	LA	無償
吸引継手L字仕様	VL	無償
防塵防滴(IP52)対応仕様	WP	¥3,500

アクチュエータ仕様

項目	内容	
	クリーン対応	防塵対応
駆動方式	ボールネジ φ4mm 転造C10	
ロストモーション	ボールネジ:0.1mm以下(初期値)	
フレーム	材質:アルミ 白色アルマイト処理	
クリーン度	クラス 100	—
エア吸引量	15Nℓ /min	—
保護構造	—	IP50 (オプション IP52)
エアバージ	—	行わないでください
使用周囲温度・湿度	0~40℃、85%RH以下(結露無きこと)	
走行寿命	5000km もしくは 5000万往復	

RCA2CR-RN4NA クリーン対応ロボシリンダ 細小型ロッドタイプ 全長ショート型ナット固定取付タイプ 本体幅34mm 24Vサーボモータ ボールネジ仕様

RCA2W-RN4NA 防塵対応ロボシリンダ 細小型ロッドタイプ 全長ショート型ナット固定取付タイプ 本体幅34mm 24Vサーボモータ ボールネジ仕様

■型式項目	□	—	RN4NA	—	I	—	20	—	□	—	□	—	□	—	□	—	□	—	□
	シリーズ	—	タイプ	—	エンコーダ種類	—	モータ種類	—	リード	—	ストローク	—	適応コントローラ	—	ケーブル長	—	オプション		
	RCA2CR:クリーン対応 RCA2W:防塵対応				トインクリメンタル仕様 ※簡易アプソで使用される場合も型式は「I」になります。		20:サーボモータ 20W		6 ボールネジ 6mm 4 ボールネジ 4mm 2 ボールネジ 2mm		30:30mm 50:50mm		A1:ASEL A3:MSEP A5:ACON-CA		N:無し P:1m S:3m M:5m X□□:長さ指定				下記オプション 価格表参照

※コントローラは付属しません。



省電力対応



※垂直姿勢で設置を行う場合、機種によっては制約があります。



- (1) 送りねじに回り止め機構が付いていませんので、ご使用時は送りねじ先端にガイド等の回り止め機構を追加してご使用下さい。(回り止めがないと送りねじが回転し前後に移動が出来ません) また回り止め機構とロッドを連結する際は、フローティングジョイント類は使用しないでください。
- (2) 水平可搬質量は外付けガイドを併用した場合の数値です。
- (3) 可搬質量は加速度 0.3G(リード2と垂直使用は 0.2G)で動作させた時の値です。加速度は上記値が上限となります。
- (4) ロッドにはロッド進行方向以外からの外力をかけないで下さい。
- (5) 垂直使用時は電源を切るとロッドが降下しますので干渉にご注意下さい。
- (6) 押付け動作については、総合カタログ巻末の技術資料をご参照下さい。

アクチュエータスペック

■リードと可搬質量

型式	モータ出力 (W)	送りネジ	リード (mm)	最大可搬質量		定格推力 (N)	繰返し位置決め精度 (mm)	ストローク (mm)
				水平(kg)	垂直(kg)			
RCA2CR/W-RN4NA-I-20-6-①-②-③-④	20	ボールネジ	6	2	0.5	33.8	±0.02	30 50
RCA2CR/W-RN4NA-I-20-4-①-②-③-④			4	3	0.75	50.7		
RCA2CR/W-RN4NA-I-20-2-①-②-③-④			2	6	1.5	101.5		

記号説明 ①ストローク ②適応コントローラ ③ケーブル長 ④オプション

■ストロークと最高速度

ストローク リード	30 (mm)	50 (mm)
	6	270<220>
4	200	
2	100	

※ < > 内は垂直使用の場合 (単位は mm/s)

①ストローク別価格表 (標準価格)

①ストローク (mm)	標準価格	
	クリーン対応	防塵対応
30	¥88,300	¥90,000
50	¥91,600	¥93,300

③ケーブル長価格表 (標準価格)

種類	ケーブル記号	標準価格
標準タイプ (ロボットケーブル)	P (1m)	¥6,000
	S (3m)	¥6,000
	M (5m)	¥8,000
長さ特殊	X06 (6m) ~ X10 (10m)	¥11,000
	X11 (11m) ~ X15 (15m)	¥12,600
	X16 (16m) ~ X20 (20m)	¥15,000

※RCA2のケーブルは標準がロボットケーブルになります。

※保守用ケーブル型式

A3, A5: CB-APSEP-MPA□□□

A1 : CB-ACS-MPA□□□

④オプション価格表 (標準価格)

名称	オプション記号	標準価格
コネクタケーブル左側取出	K1	無償
コネクタケーブル右側取出	K3	無償
省電力対応	LA	無償
吸引継手L字仕様	VL	無償
防塵防滴 (IP52) 対応仕様	WP	¥3,500

アクチュエータ仕様

項目	内容	
	クリーン対応	防塵対応
駆動方式	ボールネジ φ6mm 転造C10	
ロストモーション	ボールネジ: 0.1mm以下(初期値)	
フレーム	材質:アルミ 白色アルマイト処理	
クリーン度	クラス 100	—
エア吸引量	20Nℓ /min	—
保護構造	—	IP50 (オプション IP52)
エアバージ	—	行わないでください
使用周囲温度・湿度	0~40℃、85%RH以下 (結露なきこと)	
走行寿命	5000km もしくは 5000万往復	

RCA2CR-RP3NA クリーン対応ロボシリンダ 細小型ロッドタイプ 全長ショート型タップ穴取付タイプ 本体幅28mm 24Vサーボモータ ボールネジ仕様

RCA2W-RP3NA 防塵対応ロボシリンダ 細小型ロッドタイプ 全長ショート型タップ穴取付タイプ 本体幅28mm 24Vサーボモータ ボールネジ仕様

■型式項目	□	—	RP3NA	—	I	—	10	—	□	—	□	—	□	—	□	—	□	—	□	—	□
	シリーズ	—	タイプ	—	エンコーダ種類	—	モータ種類	—	リード	—	ストローク	—	適応コントローラ	—	ケーブル長	—	オプション				
	RCA2CR:クリーン対応 RCA2W:防塵対応				トインクリメンタル仕様 ※簡易アプソで使用される場合も型式は「I」になります。		10:サーボモータ 10W		4:ボールネジ 4mm 2:ボールネジ 2mm 1:ボールネジ 1mm		30:30mm 50:50mm		A1:ASEL A3:MSEP A5:ACON-CA		N:無し P:1m S:3m M:5m X□□:長さ指定		下記オプション 価格表参照				

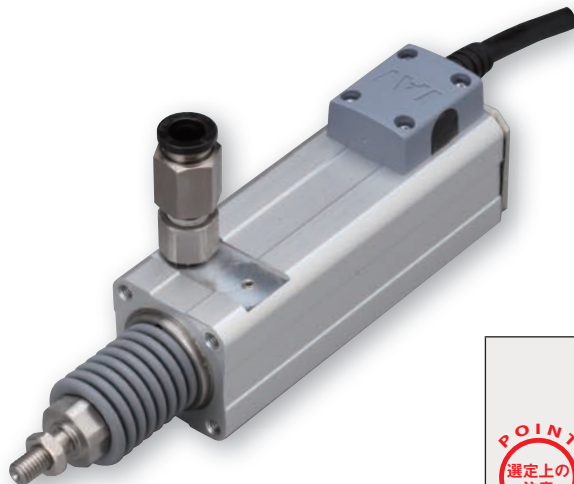
※コントローラは付属しません。



省電力対応



※垂直姿勢で設置を行う場合、機種によっては制約があります。



- 送りねじに回り止め機構が付いていませんので、ご使用時は送りねじ先端にガイド等の回り止め機構を追加してご使用下さい。(回り止めがないと送りねじが回転し前後に移動が出来ません) また回り止め機構とロッドを連結する際は、フローティングジョイント類は使用しないでください。
- 水平可搬質量は外付けガイドを併用した場合の数値です。
- 可搬質量は加速度 0.3G(リード1と垂直使用は 0.2G)で動作させた時の値です。加速度は上記値が上限となります。
- ロッドにはロッド進行方向以外からの外力をかけないで下さい。
- 垂直使用時は電源を切るとロッドが降下しますので干渉にご注意下さい。
- 押付け動作については、総合カタログ巻末の技術資料をご参照下さい。

アクチュエータスペック

■リードと可搬質量

型式	モータ出力 (W)	送りネジ	リード (mm)	最大可搬質量		定格推力 (N)	繰返し位置決め精度 (mm)	ストローク (mm)
				水平(kg)	垂直(kg)			
RCA2CR/W-RP3NA-I-10-4-①-②-③-④	10	ボールネジ	4	0.75	0.25	42.7	±0.02	30 50
RCA2CR/W-RP3NA-I-10-2-①-②-③-④			2	1.5	0.5	85.5		
RCA2CR/W-RP3NA-I-10-1-①-②-③-④			1	3	1	170.9		

記号説明 ①ストローク ②適応コントローラ ③ケーブル長 ④オプション

■ストロークと最高速度

ストローク リード	30 (mm)	50 (mm)
	4	200
2	100	
1	50	

(単位は mm/s)

①ストローク別価格表 (標準価格)

①ストローク (mm)	標準価格	
	クリーン対応	防塵対応
30	¥82,900	¥84,600
50	¥92,400	¥94,100

③ケーブル長価格表 (標準価格)

種類	ケーブル記号	標準価格
標準タイプ (ロボットケーブル)	P (1m)	¥6,000
	S (3m)	¥6,000
	M (5m)	¥8,000
長さ特殊	X06 (6m) ~ X10 (10m)	¥11,000
	X11 (11m) ~ X15 (15m)	¥12,600
	X16 (16m) ~ X20 (20m)	¥15,000

※RCA2のケーブルは標準がロボットケーブルになります。

※保守用ケーブル型式

A3, A5: CB-APSEP-MPA□□□

A1: CB-ACS-MPA□□□

④オプション価格表 (標準価格)

名称	オプション記号	標準価格
コネクタケーブル左側取付	K1	無償
コネクタケーブル右側取付	K3	無償
省電力対応	LA	無償
吸引継手L字仕様	VL	無償
防塵防滴(IP52)対応仕様	WP	¥3,500

アクチュエータ仕様

項目	内容	
	クリーン対応	防塵対応
駆動方式	ボールネジ φ4mm 転造C10	
ロストモーション	ボールネジ: 0.1mm以下(初期値)	
フレーム	材質:アルミ 白色アルマイト処理	
クリーン度	クラス 100	—
エア吸引量	15Nℓ/min	—
保護構造	—	IP50 (オプション IP52)
エアバージ	—	行わないでください
使用周囲温度・湿度	0~40℃、85%RH以下(結露無きこと)	
走行寿命	5000km もしくは 5000万往復	

寸法図

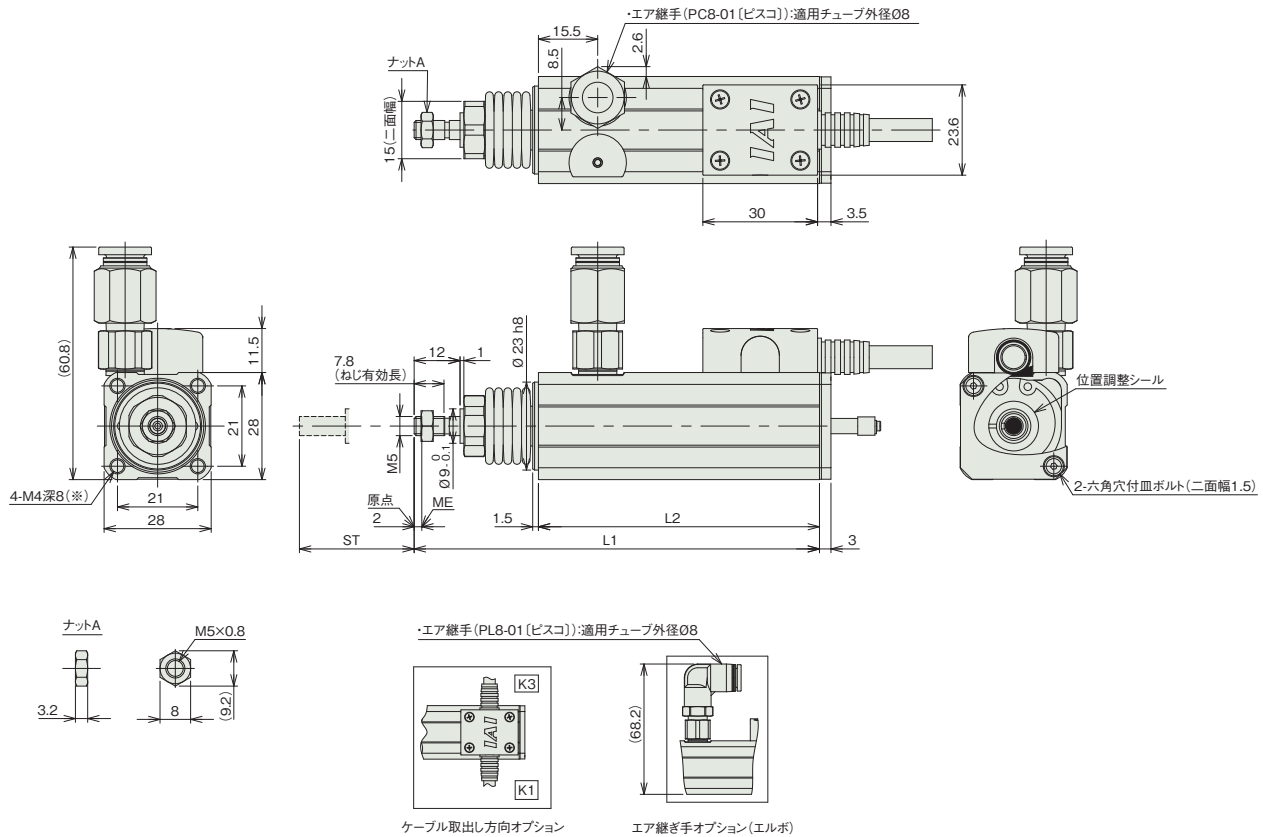
CAD図面がホームページよりダウンロード出来ます。 www.iai-robot.co.jp

2次元
CAD

- ※1 モータ・エンコーダケーブルを接続します。
- ※2 原点復帰時はロッドがMEまで移動しますので、周囲物との干渉にご注意下さい。
ME:メカニカルエンド SE:ストロークエンド
- ※3 二面幅部の向きは製品によって異なりますのでご注意ください。

ご注意

本製品は送りネジにまわり止めが付いていませんので、外部にまわり止めを追加してご使用下さい。



注 防塵タイプのアクチュエータケーブルの長さは2mです。
アクチュエータケーブル末端のコネクタは保護構造の対象ではありません。
クリーン対応タイプのアクチュエータケーブルの長さは300mmです。

■ストローク別寸法・質量

ストローク	30	50
L1	106	132
L2	73.5	93.5
質量 (kg)	0.25	0.29

②適応コントローラ

RCA2シリーズのアクチュエータは下記のコントローラで動作が可能です。コントローラにつきましては総合カタログをご参照下さい。

名称	外観	型式	最大接続可能軸数	最大位置決め点数	入力電源	標準価格
電磁弁多軸タイプ PIO仕様		MSEP-①-②-③-④-2-0	C:8 LC:6	3点	DC24V	総合カタログをご参照下さい
電磁弁多軸タイプ ネットワーク仕様		MSEP-①-②-③-④-0-0		256点		
ポジションタイプ		ACON-CA-10I①-②-2-0	1	512点		¥22,000～
パルス列入力制御タイプ		ACON-CA-10I①-PL①-2-0		—		¥23,000
ネットワークタイプ		ACON-CA-10I①-②-0-0		768点		¥36,000～
プログラム制御タイプ		ASEL-CS-1-10I①-②-2-0	2	1500点		¥45,000

※ASELの型式は1軸仕様の場合
※①軸数
※② N (NPN仕様) もしくは P (PNP仕様) の記号

※①省電力対応を指定した場合に記号(LA)
※②フィールドネットワーク記号

※③ I/O種類 (NP/PN)
※④ C (標準タイプ) もしくは LC (PLC機能搭載タイプ)

RCA2CR-RP4NA クリーン対応ロボシリンダ 細小型ロッドタイプ 全長ショート型タップ穴取付タイプ 本体幅34mm 24Vサーボモータ ボールネジ仕様

RCA2W-RP4NA 防塵対応ロボシリンダ 細小型ロッドタイプ 全長ショート型タップ穴取付タイプ 本体幅34mm 24Vサーボモータ ボールネジ仕様

■型式項目	□	—	RP4NA	—	I	—	20	—	□	—	□	—	□	—	□	—	□	—	□
	シリーズ	—	タイプ	—	エンコーダ種類	—	モータ種類	—	リード	—	ストローク	—	適応コントローラ	—	ケーブル長	—	オプション		
	RCA2CR:クリーン対応 RCA2W:防塵対応				トインクリメンタル仕様 ※簡易アプソで使用される場合も型式は「I」になります。		20:サーボモータ 20W		6 ボールネジ 6mm 4 ボールネジ 4mm 2 ボールネジ 2mm		30:30mm 50:50mm		A1:ASEL A3:MSEP A5:ACON-CA		N:無し P:1m S:3m M:5m X□□:長さ指定				下記オプション 価格表参照

※コントローラは付属しません。



省電力対応



※垂直姿勢で設置を行う場合、機種によっては制約があります。



- 送りねじに回り止め機構が付いていませんので、ご使用時は送りねじ先端にガイド等の回り止め機構を追加してご使用下さい。(回り止めがないと送りねじが回転し前後に移動が出来ません) また回り止め機構とロッドを連結する際は、フローティングジョイント類は使用しないでください。
- 水平可搬質量は外付けガイドを併用した場合の数値です。
- 可搬質量は加速度 0.3G(リード2と垂直使用は 0.2G)で動作させた時の値です。加速度は上記値が上限となります。
- ロッドにはロッド進行方向以外からの外力をかけないで下さい。
- 垂直使用時は電源を切るとロッドが降下しますので干渉にご注意下さい。
- 押付け動作については、総合カタログ巻末の技術資料をご参照下さい。

アクチュエータスペック

■リードと可搬質量

型式	モータ出力 (W)	送りネジ	リード (mm)	最大可搬質量		定格推力 (N)	繰返し位置決め精度 (mm)	ストローク (mm)
				水平(kg)	垂直(kg)			
RCA2CR/W-RP4NA-I-20-6-①-②-③-④	20	ボールネジ	6	2	0.5	33.8	±0.02	30 50
RCA2CR/W-RP4NA-I-20-4-①-②-③-④			4	3	0.75	50.7		
RCA2CR/W-RP4NA-I-20-2-①-②-③-④			2	6	1.5	101.5		

記号説明 ①ストローク ②適応コントローラ ③ケーブル長 ④オプション

■ストロークと最高速度

ストローク リード	30 (mm)	50 (mm)
	6	270<220>
4	200	
2	100	

※ < > 内は垂直使用の場合 (単位は mm/s)

①ストローク別価格表 (標準価格)

①ストローク (mm)	標準価格	
	クリーン対応	防塵対応
30	¥86,100	¥87,900
50	¥88,900	¥90,600

③ケーブル長価格表 (標準価格)

種類	ケーブル記号	標準価格
標準タイプ (ロボットケーブル)	P (1m)	¥6,000
	S (3m)	¥6,000
	M (5m)	¥8,000
長さ特殊	X06 (6m) ~ X10 (10m)	¥11,000
	X11 (11m) ~ X15 (15m)	¥12,600
	X16 (16m) ~ X20 (20m)	¥15,000

※RCA2のケーブルは標準がロボットケーブルになります。

※保守用ケーブル型式

A3, A5: CB-APSEP-MPA□□□

A1 : CB-ACS-MPA□□□

④オプション価格表 (標準価格)

名称	オプション記号	標準価格
コネクタケーブル左側取付	K1	無償
コネクタケーブル右側取付	K3	無償
省電力対応	LA	無償
吸引継手L字仕様	VL	無償
防塵防滴 (IP52) 対応仕様	WP	¥3,500

アクチュエータ仕様

項目	内容	
	クリーン対応	防塵対応
駆動方式	ボールネジ φ6mm 転造C10	
ロストモーション	ボールネジ: 0.1mm以下(初期値)	
フレーム	材質:アルミ 白色アルマイト処理	
クリーン度	クラス 100	—
エア吸引量	20Nℓ /min	—
保護構造	—	IP50 (オプション IP52)
エアバージ	—	行わないでください
使用周囲温度・湿度	0~40℃、85%RH以下 (結露無きこと)	
走行寿命	5000km もしくは 5000万往復	

寸法図

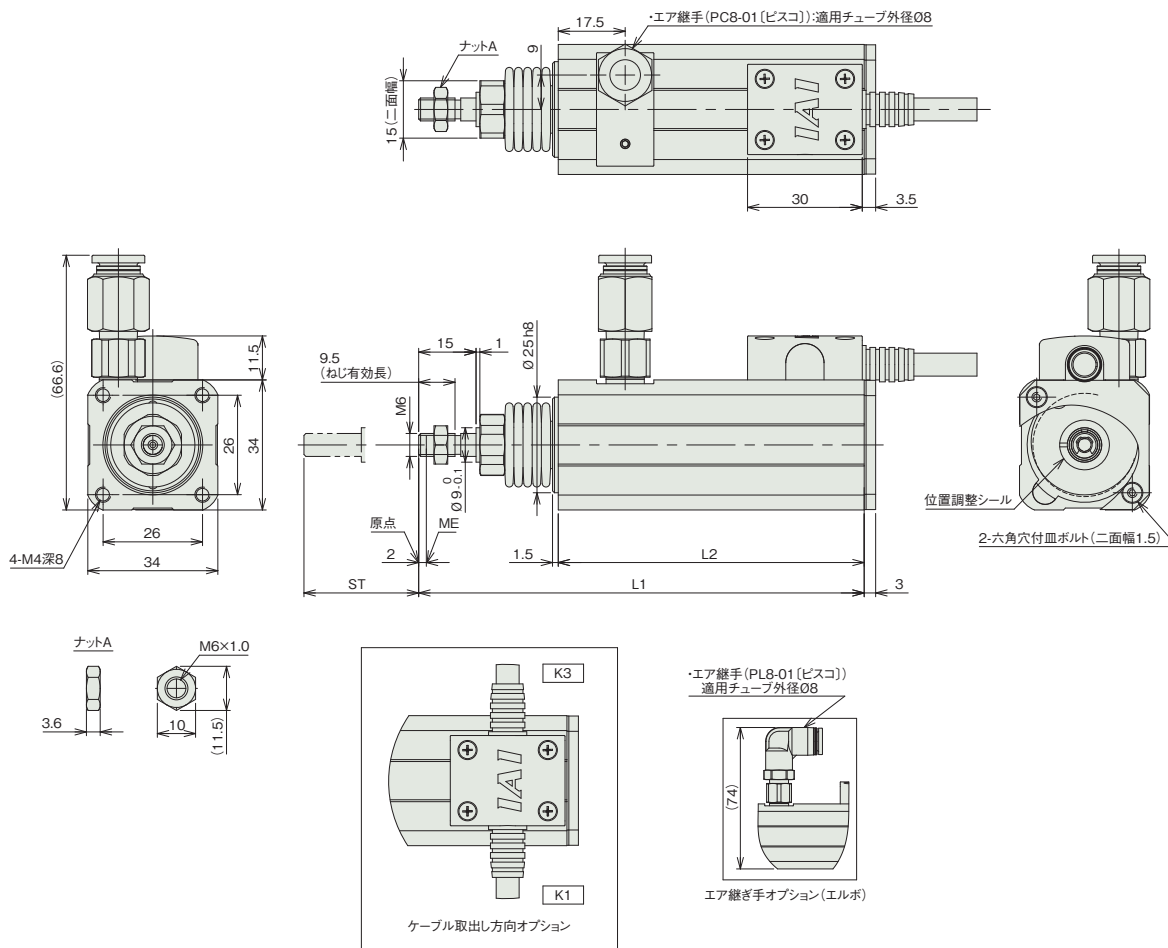
CAD図面がホームページよりダウンロード出来ます。 www.iai-robot.co.jp

2次元 CAD

- ※1 モータ・エンコーダケーブルを接続します。
- ※2 原点復帰時はロッドがMEまで移動しますので、周囲物との干渉にご注意下さい。
ME:メカニカルエンド SE:ストロークエンド
- ※3 二面幅部の向きは製品によって異なりますのでご注意下さい。

ご注意

本製品は送りネジにまわり止めが付いていませんので、外部にまわり止めを追加してご使用下さい。



注 防塵タイプのアクチュエータケーブルの長さは2mです。
アクチュエータケーブル末端のコネクタは保護構造の対象ではありません。
クリーン対応タイプのアクチュエータケーブルの長さは300mmです。

■ストローク別寸法・質量

ストローク	30	50
L1	116.5	142.5
L2	80	100
質量 (kg)	0.36	0.42

②適応コントローラ

RCA2シリーズのアクチュエータは下記のコントローラで動作が可能です。コントローラにつきましては総合カタログをご参照下さい。

名称	外観	型式	最大接続可能軸数	最大位置決め点数	入力電源	標準価格
電磁弁多軸タイプ PIO仕様		MSEP-④-⑩-①②-2-0	C:8 LC:6	3点	DC24V	総合カタログをご参照下さい
電磁弁多軸タイプ ネットワーク仕様		MSEP-④-⑩-①③-0-0		256点		
ポジションタイプ		ACON-CA-20I①-⑩-2-0	1	512点		¥22,000～
パルス列入力制御タイプ		ACON-CA-20I①-PL④-2-0		—		¥23,000
ネットワークタイプ		ACON-CA-20I①-④-0-0		768点		¥36,000～
プログラム制御タイプ		ASEL-CS-1-20I①-⑩-2-0	2	1500点		

※ASELの型式は1軸仕様の場合
※⑩軸数
※④ N (NPN仕様) もしくは P (PNP仕様) の記号

※①省電力対応を指定した場合に記号(LA)
※④フィールドネットワーク記号

※⑩ I/O種類 (NP/PN)
※④ C (標準タイプ) もしくは LC (PLC機能搭載タイプ)

RCA2CR-GS3NA クリーン対応ロボシリンダ 細小型ロッドタイプ 全長ショート型シングルガイド付タイプ 本体幅28mm 24Vサーボモータ ボールネジ仕様

RCA2W-GS3NA 防塵対応ロボシリンダ 細小型ロッドタイプ 全長ショート型シングルガイド付タイプ 本体幅28mm 24Vサーボモータ ボールネジ仕様

■型式項目	□	GS3NA	I	10	□	□	□	□	□
シリーズ	タイプ	エンコーダ種類	モータ種類	リード	ストローク	適応コントローラ	ケーブル長	オプション	
RCA2CR:クリーン対応 RCA2W:防塵対応		トインクリメンタル仕様 ※簡易アプソで使用される場合も型式は「I」になります。	10:サーボモータ 10W	4:ボールネジ 4mm 2:ボールネジ 2mm 1:ボールネジ 1mm	30:30mm 50:50mm	A1:ASEL A3:MSEP A5:ACON-CA	N:無し P:1m S:3m M:5m X□□:長さ指定	下記オプション 価格表参照	

※コントローラは付属しません。



省電力対応



※垂直姿勢で設置を行う場合、機種によっては制約があります。



- (1) 水平可搬質量はロッドにラジアル荷重及びモーメント荷重がかからない様にガイドを併用した場合の値です。ガイドを設置しない場合は先端荷重と走行寿命相関図(→33ページ)をご参照下さい。また回転方向に力がかかる場合はシングルガイドタイプは使用出来ません。ダブルガイドタイプをご使用下さい。
- (2) 可搬質量は加速度 0.3G(リード1と垂直使用は 0.2G)で動作させた時の値です。加速度は上記値が上限となります。
- (3) 垂直使用時は電源を切るとロッドが降下しますので干渉にご注意下さい。
- (4) 押付け動作については、総合カタログ巻末の技術資料をご参照下さい。

■アクチュエータスペック

■リードと可搬質量

型式	モータ出力 (W)	送りネジ	リード (mm)	最大可搬質量		定格推力 (N)	繰返し位置決め精度 (mm)	ストローク (mm)
				水平(kg)	垂直(kg)			
RCA2CR/W-GS3NA-I-10-4-①-②-③-④	10	ボールネジ	4	0.75	0.25	42.7	±0.02	30 50
RCA2CR/W-GS3NA-I-10-2-①-②-③-④			2	1.5	0.5	85.5		
RCA2CR/W-GS3NA-I-10-1-①-②-③-④			1	3	1	170.9		

■ストロークと最高速度

ストローク リード	30 (mm)	50 (mm)
	4	200
2	100	
1	50	

(単位は mm/s)

記号説明 ①ストローク ②適応コントローラ ③ケーブル長 ④オプション

①ストローク別価格表(標準価格)

①ストローク (mm)	標準価格	
	クリーン対応	防塵対応
30	¥96,900	¥98,600
50	¥106,600	¥108,300

③ケーブル長価格表(標準価格)

種類	ケーブル記号	標準価格
標準タイプ (ロボットケーブル)	P (1m)	¥6,000
	S (3m)	¥6,000
	M (5m)	¥8,000
長さ特殊	X06 (6m) ~ X10 (10m)	¥11,000
	X11 (11m) ~ X15 (15m)	¥12,600
	X16 (16m) ~ X20 (20m)	¥15,000

※RCA2のケーブルは標準がロボットケーブルになります。

※保守用ケーブル型式

A3, A5: CB-APSEP-MPA□□□

A1 : CB-ACS-MPA□□□

④オプション価格表(標準価格)

名称	オプション記号	標準価格
コネクタケーブル左側取出	K1	無償
コネクタケーブル右側取出	K3	無償
省電力対応	LA	無償
吸引継手L字仕様	VL	無償
防塵防滴(IP52)対応仕様	WP	¥3,500

■アクチュエータ仕様

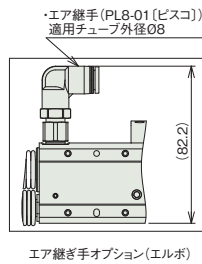
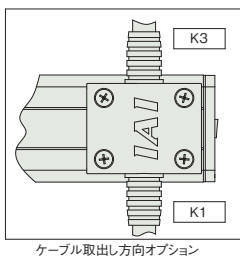
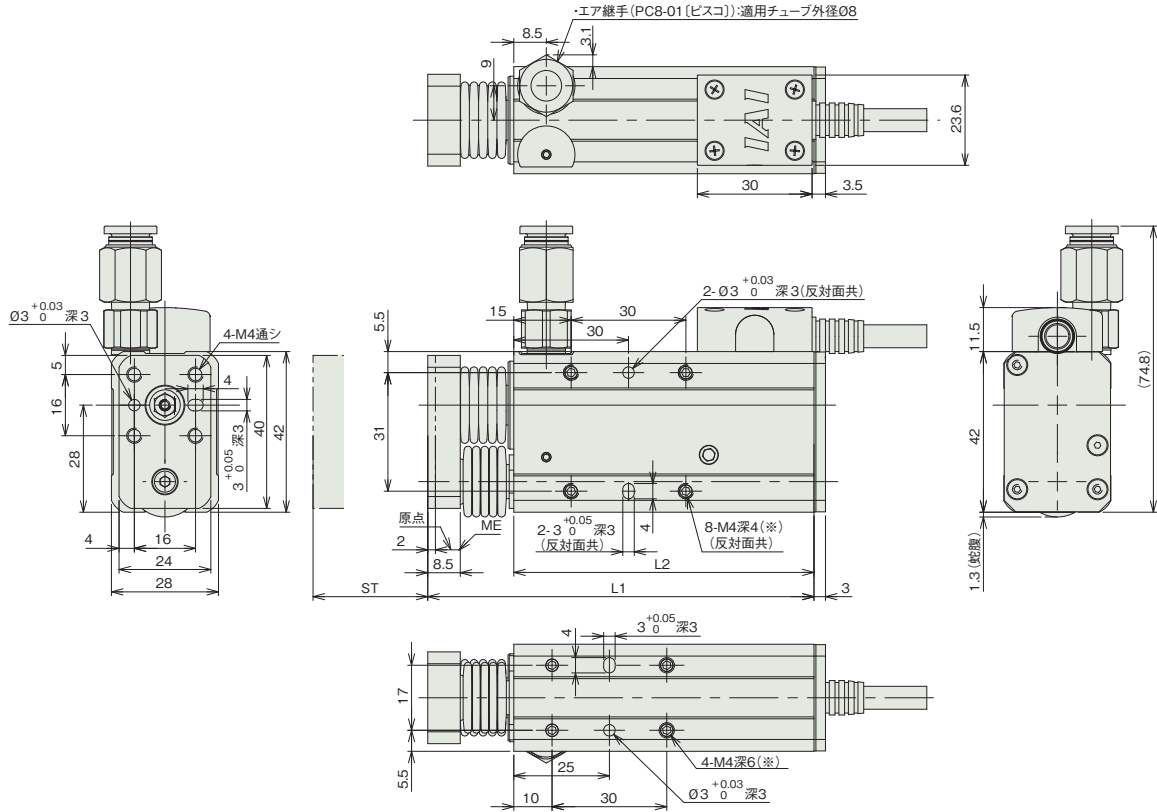
項目	内容	
	クリーン対応	防塵対応
駆動方式	ボールネジ φ4mm 転造 C10	
ロストモーション	ボールネジ: 0.1mm以下(初期値)	
フレーム	材質:アルミ 白色アルマイト処理	
クリーン度	クラス 100	-
エア吸引量	15Nℓ /min	-
保護構造	-	IP50 (オプション IP52)
エアバージ	-	行わないでください
使用周囲温度・湿度	0~40℃、85%RH以下(結露無きこと)	
走行寿命	5000km もしくは 5000万往復	

寸法図

CAD図面がホームページよりダウンロード出来ます。 www.iai-robot.co.jp

2次元 CAD

- ※1 モータ・エンコーダケーブルを接続します。
- ※2 原点復帰時はロッドがMEまで移動しますので、周囲物との干渉にご注意下さい。
ME:メカニカルエンド SE:ストロークエンド
- ※ ねじ込み深さは表記寸法以下にしてください。



注 防塵タイプのアクチュエータケーブルの長さは2mです。
アクチュエータケーブル末端のコネクタは保護構造の対象ではありません。
クリーン対応タイプのアクチュエータケーブルの長さは300mmです。

■ストローク別寸法・質量

ストローク	30	50
L1	101	127
L2	78.5	98.5
質量 (kg)	0.34	0.39

②適応コントローラ

RCA2シリーズのアクチュエータは下記のコントローラで動作が可能です。コントローラにつきましては総合カタログをご参照下さい。

名称	外観	型式	最大接続可能軸数	最大位置決め点数	入力電源	標準価格
電磁弁多軸タイプ PIO仕様		MSEP-④-④-④-2-0	C:8 LC:6	3点	DC24V	総合カタログをご参照下さい
電磁弁多軸タイプ ネットワーク仕様		MSEP-④-④-④-0-0		256点		
ポジションタイプ		ACON-CA-10I①-④-2-0	1	512点		¥22,000～
パルス列入力制御タイプ		ACON-CA-10I①-PL④-2-0		—		¥23,000
ネットワークタイプ		ACON-CA-10I①-④-0-0		768点		¥36,000～
プログラム制御タイプ		ASEL-CS-1-10I①-④-2-0		2		1500点

※ASELの型式は1軸仕様の場合
※④軸数
※④ N (NPN仕様) もしくは P (PNP仕様) の記号

※①省電力対応を指定した場合に記号 (LA)
※④フィールドネットワーク記号

※④ I/O種類 (NP/PN)
※④ (標準タイプ) もしくは LC (PLC機能搭載タイプ)

RCA2CR-GS4NA クリーン対応ロボシリンダ 細小型ロッドタイプ 全長ショート型シングルガイド付タイプ 本体幅34mm 24Vサーボモータ ボールネジ仕様

RCA2W-GS4NA 防塵対応ロボシリンダ 細小型ロッドタイプ 全長ショート型シングルガイド付タイプ 本体幅34mm 24Vサーボモータ ボールネジ仕様

■型式項目	□	GS4NA	I	□	□	□	□	□	□
シリーズ	タイプ	エンコーダ種類	モータ種類	リード	ストローク	適応コントローラ	ケーブル長	オプション	
RCA2CR:クリーン対応 RCA2W:防塵対応		トインクリメンタル仕様 ※簡易アプソで使用される場合も型式は「I」になります。	20:サーボモータ 20W	6ボールネジ6mm 4ボールネジ4mm 2ボールネジ2mm	30:30mm 50:50mm	A1:ASEL A3:MSEP A5:ACON-CA	N:無し P:1m S:3m M:5m X□□:長さ指定	下記オプション 価格表参照	

※コントローラは付属しません。



省電力対応



※垂直姿勢で設置を行う場合、機種によっては制約があります。



- POINT**
選定上の注意
- (1) 水平可搬質量はロッドにラジアル荷重及びモーメント荷重がかからない様にガイドを併用した場合の値です。ガイドを設置しない場合は先端荷重と走行寿命相関図(→33ページ)をご参照下さい。また回転方向に力がかかる場合はシングルガイドタイプは使用出来ません。ダブルガイドタイプをご使用下さい。
 - (2) 可搬質量は加速度0.3G(リード2と垂直使用は0.2G)で動作させた時の値です。加速度は上記値が上限となります。
 - (3) 垂直使用時は電源を切るとロッドが降下しますので干渉にご注意下さい。
 - (4) 押付け動作については、総合カタログ巻末の技術資料をご参照下さい。

アクチュエータスペック

■リードと可搬質量

型式	モータ出力 (W)	送りネジ	リード (mm)	最大可搬質量		定格推力 (N)	繰返し位置決め精度 (mm)	ストローク (mm)
				水平(kg)	垂直(kg)			
RCA2CR/W-GS4NA-I-20-6-①-②-③-④	20	ボールネジ	6	2	0.5	33.8	±0.02	30 50
RCA2CR/W-GS4NA-I-20-4-①-②-③-④			4	3	0.75	50.7		
RCA2CR/W-GS4NA-I-20-2-①-②-③-④			2	6	1.5	101.5		

記号説明 ①ストローク ②適応コントローラ ③ケーブル長 ④オプション

■ストロークと最高速度

ストローク リード	30 (mm)	50 (mm)
	6	270<220>
4	200	
2	100	

※ < > 内は垂直使用の場合 (単位は mm/s)

①ストローク別価格表(標準価格)

①ストローク (mm)	標準価格	
	クリーン対応	防塵対応
30	¥99,000	¥100,700
50	¥102,700	¥104,400

③ケーブル長価格表(標準価格)

種類	ケーブル記号	標準価格
標準タイプ (ロボットケーブル)	P (1m)	¥6,000
	S (3m)	¥6,000
	M (5m)	¥8,000
長さ特殊	X06 (6m) ~ X10 (10m)	¥11,000
	X11 (11m) ~ X15 (15m)	¥12,600
	X16 (16m) ~ X20 (20m)	¥15,000

※RCA2のケーブルは標準がロボットケーブルになります。

※保守用ケーブル型式

A3, A5: CB-APSEP-MPA□□□

A1 : CB-ACS-MPA□□□

④オプション価格表(標準価格)

名称	オプション記号	標準価格
コネクタケーブル左側取出	K1	無償
コネクタケーブル右側取出	K3	無償
省電力対応	LA	無償
吸引継手L字仕様	VL	無償
防塵防滴(IP52)対応仕様	WP	¥3,500

アクチュエータ仕様

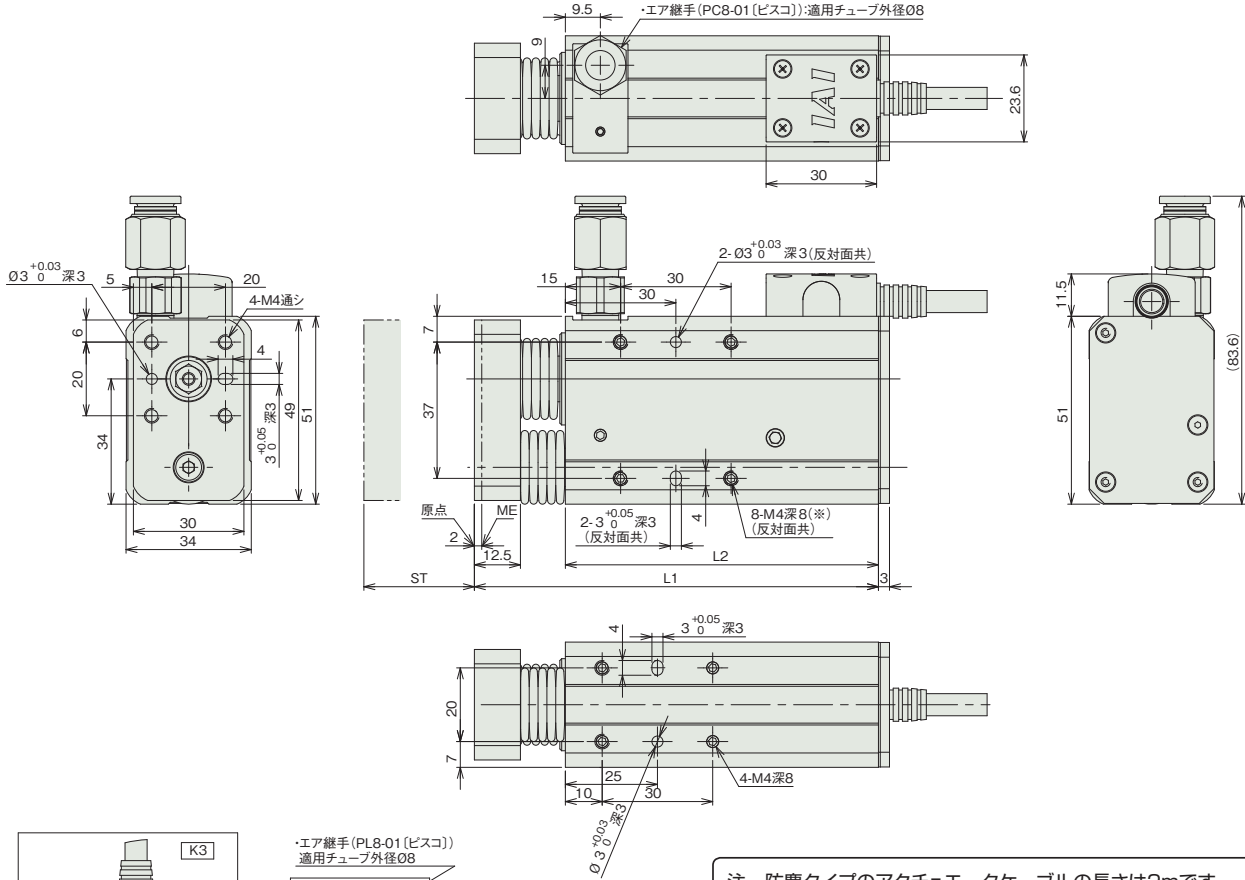
項目	内容	
	クリーン対応	防塵対応
駆動方式	ボールネジ φ6mm 転造C10	
ロストモーション	ボールネジ:0.1mm以下(初期値)	
フレーム	材質:アルミ 白色アルマイト処理	
クリーン度	クラス 100	-
エア吸引量	15Nℓ/min	-
保護構造	-	IP50 (オプション IP52)
エアバージ	-	行わないでください
使用周囲温度・湿度	0~40℃、85%RH以下(結露無きこと)	
走行寿命	5000km もしくは 5000万往復	

寸法図

CAD図面がホームページよりダウンロード出来ます。 www.iai-robot.co.jp

2次元 CAD

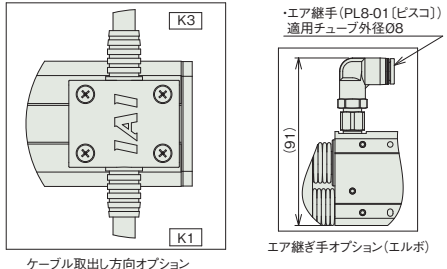
- ※1 モータ・エンコーダケーブルを接続します。
- ※2 原点復帰時はロッドがMEまで移動しますので、周囲物との干渉にご注意下さい。
ME:メカニカルエンド SE:ストロークエンド
- ※ ねじ込み深さは表記寸法以下にしてください。



注 防塵タイプのアクチュエータケーブルの長さは2mです。
アクチュエータケーブル末端のコネクタは保護構造の対象ではありません。クリーン対応タイプのアクチュエータケーブルの長さは300mmです。

■ストローク別寸法・質量

ストローク	30	50
L1	109.7	135.7
L2	85	105
質量 (kg)	0.64	0.70



ケーブル取だし方向オプション

エア継ぎ手オプション(エルボ)

②適応コントローラ

RCA2シリーズのアクチュエータは下記のコントローラで動作が可能です。コントローラにつきましては総合カタログをご参照下さい。

名称	外観	型式	最大接続可能軸数	最大位置決め点数	入力電源	標準価格
電磁弁多軸タイプ PIO仕様		MSEP-④-①-①-2-0	C:8 LC:6	3点	DC24V	総合カタログをご参照下さい
電磁弁多軸タイプ ネットワーク仕様		MSEP-④-①-④-0-0		256点		
ポジションタイプ		ACON-CA-20I①-①-2-0	1	512点		¥22,000～
パルス列入力制御タイプ		ACON-CA-20I①-PL④-2-0		—		¥23,000
ネットワークタイプ		ACON-CA-20I①-④-0-0		768点		¥36,000～
プログラム制御タイプ		ASEL-CS-1-20I①-①-2-0	2	1500点		

※ASELの型式は1軸仕様の場合
※④軸数
※④ N (NPN仕様) もしくはP (PNP仕様) の記号
※①省電力対応を指定した場合に記号 (LA)
※④フィールドネットワーク記号
※① I/O種類 (NP/PN)
※④ (標準タイプ) もしくはLC (PLC機能搭載タイプ)

RCA2CR-SD3NA クリーン対応ロボシリンダ 細小型ロッドタイプ 全長ショート型ダブルガイド付スライドユニットタイプ 本体幅60mm 24Vサーボモータ ボールネジ仕様

RCA2W-SD3NA 防塵対応ロボシリンダ 細小型ロッドタイプ 全長ショート型ダブルガイド付スライドユニットタイプ 本体幅60mm 24Vサーボモータ ボールネジ仕様

■型式項目	SD3NA	I	10					
シリーズ	タイプ	エンコーダ種類	モータ種類	リード	ストローク	適応コントローラ	ケーブル長	オプション
RCA2CR:クリーン対応 RCA2W:防塵対応		トインクリメンタル仕様 ※簡易アップンで使用される場合も型式は「I」になります。	10:サーボモータ 10W	4:ボールネジ 4mm 2:ボールネジ 2mm 1:ボールネジ 1mm	25:25mm 50:50mm	A1:ASEL A3:MSEP A5:ACON-CA	N:無し P:1m S:3m M:5m X□□:長さ指定	下記オプション 価格表参照

※コントローラは付属しません。



省電力対応



※垂直姿勢で設置を行う場合、機種によっては制約があります。



- (1) 水平可搬質量はロッドにラジアル荷重及びモーメント荷重がかからない様にガイドを併用した場合の値です。ガイドを設置しない場合は先端荷重と走行寿命相関図(→33ページ)をご参照下さい。
- (2) 可搬質量は加速度 0.3G(リード1と垂直使用は 0.2G)で動作させた時の値です。加速度は上記値が上限となります。
- (3) 垂直可搬質量は本体を固定しサイドブラケットを動作させた場合の数値です。垂直動作の場合はサイドブラケットを固定して本体を動作させる事は出来ませんのでご注意下さい。
- (4) 垂直使用時は電源を切るとロッドが降下しますので干渉にご注意下さい。
- (5) 押付け動作については、総合カタログ巻末の技術資料をご参照下さい。

アクチュエータスペック

■リードと可搬質量

(※1)本体側固定の場合

■ストロークと最高速度

型式	モータ出力 (W)	送りネジ	リード (mm)	最大可搬質量		定格推力 (N)	位置決め精度 (mm)	ストローク (mm)	ストローク	
				水平(kg)	垂直(kg)				リード	25 (mm)
RCA2CR/W-SD3NA-I-10-4-①-②-③-④	10	ボールネジ	4	0.75	0.25 (※1)	42.7	±0.02	25 50	4	200
RCA2CR/W-SD3NA-I-10-2-①-②-③-④			2	1.5	0.5 (※1)	85.5			2	100
RCA2CR/W-SD3NA-I-10-1-①-②-③-④			1	3	1 (※1)	170.9			1	50

記号説明 ①ストローク ②適応コントローラ ③ケーブル長 ④オプション

(単位は mm/s)

①ストローク別価格表 (標準価格)

①ストローク (mm)	標準価格	
	クリーン対応	防塵対応
25	¥150,400	¥152,100
50	¥152,100	¥153,900

③ケーブル長価格表 (標準価格)

種類	ケーブル記号	標準価格
標準タイプ (ロボットケーブル)	P (1m)	¥6,000
	S (3m)	¥6,000
	M (5m)	¥8,000
長さ特殊	X06 (6m) ~ X10 (10m)	¥11,000
	X11 (11m) ~ X15 (15m)	¥12,600
	X16 (16m) ~ X20 (20m)	¥15,000

※RCA2のケーブルは標準がロボットケーブルになります。

※保守用ケーブル型式

A3, A5: CB-APSEP-MPA□□□

A1 : CB-ACS-MPA□□□

④オプション価格表 (標準価格)

名称	オプション記号	標準価格
コネクタケーブル右側取出	K3	無償
省電力対応	LA	無償
吸引継手L字仕様	VL	無償
防塵防滴(IP52)対応仕様	WP	¥3,500

アクチュエータ仕様

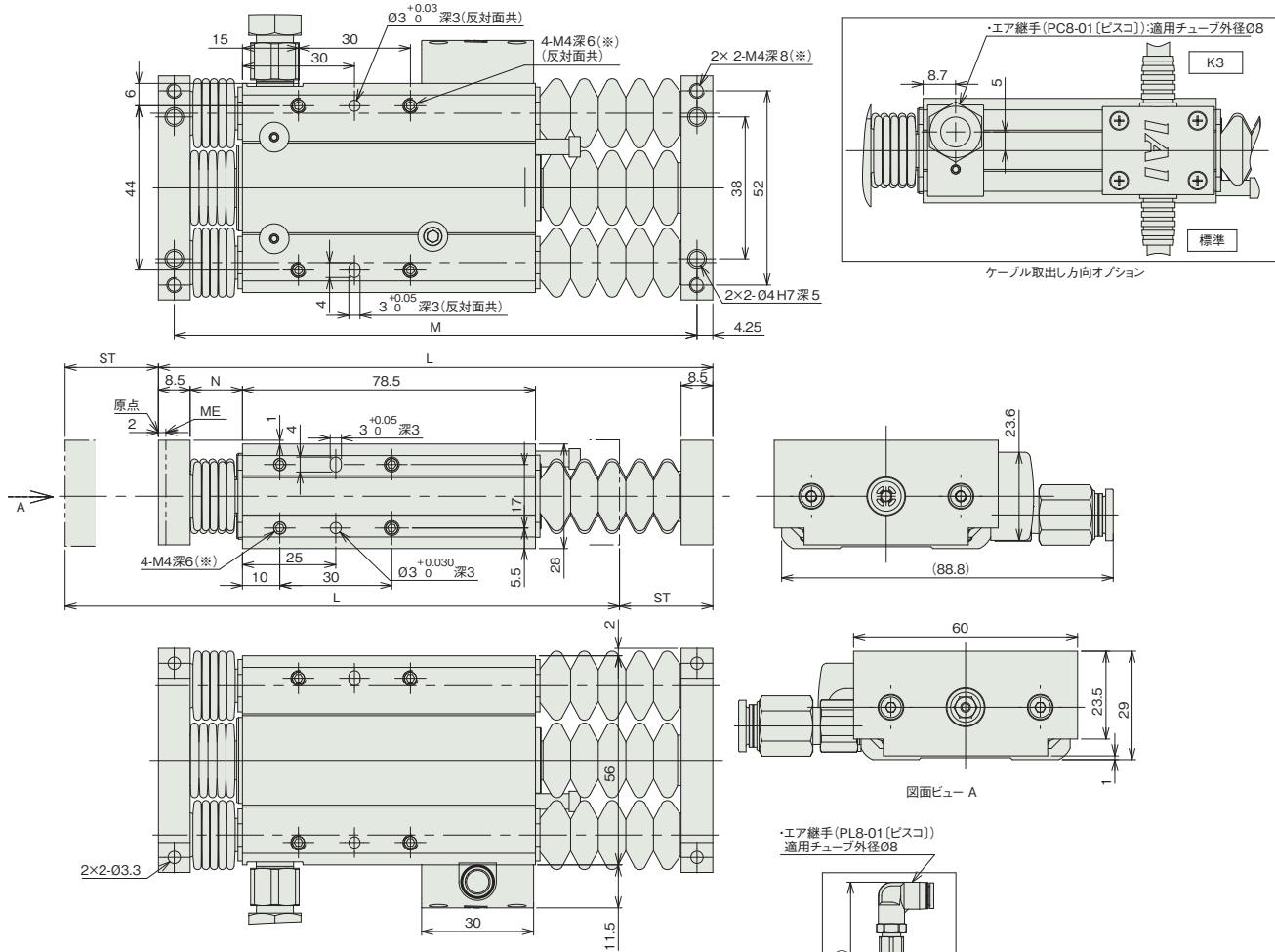
項目	内容	
	クリーン対応	防塵対応
駆動方式	ボールネジ φ4mm 転造C10	
ロストモーション	ボールネジ:0.1mm以下(初期値)	
フレーム	材質:アルミ 白色アルマイト処理	
クリーン度	クラス 100	-
エア吸引量	15Nℓ/min	-
保護構造	-	IP50 (オプション IP52)
エアバージ	-	行わないでください
使用周囲温度・湿度	0~40℃、85%RH以下(結露無きこと)	
走行寿命	5000km もしくは 5000万往復	

寸法図

CAD図面がホームページよりダウンロード出来ます。 www.iai-robot.co.jp

2次元 CAD

- ※1 モータ・エンコーダケーブルを接続します。
 - ※2 原点復帰時はロッドがMEまで移動しますので、周囲物との干渉にご注意下さい。
- ME:メカニカルエンド SE:ストロークエンド



注 防塵タイプのアクチュエータケーブルの長さは2mです。
アクチュエータケーブル末端のコネクタは保護構造の対象ではありません。
クリーン対応タイプのアクチュエータケーブルの長さは300mmです。

■ストローク別寸法・質量

ストローク	25	50
L	148.5	185.5
M	140	177
N	14	20
質量 (kg)	0.52	0.54

②適応コントローラ

RCA2シリーズのアクチュエータは下記のコントローラで動作が可能です。コントローラにつきましては総合カタログをご参照下さい。

名称	外観	型式	最大接続可能軸数	最大位置決め点数	入力電源	標準価格
電磁弁多軸タイプ PIO仕様		MSEP-④-④-④-2-0	C:8 LC:6	3点	DC24V	総合カタログをご参照下さい
電磁弁多軸タイプ ネットワーク仕様		MSEP-④-④-④-0-0		256点		
ポジションタイプ		ACON-CA-10I①-④-2-0	1	512点		¥22,000～
パルス列入力制御タイプ		ACON-CA-10I①-PL④-2-0		—		¥23,000
ネットワークタイプ		ACON-CA-10I①-④-0-0		768点		¥36,000～
プログラム制御タイプ		ASEL-CS-1-10I①-④-2-0	2	1500点		¥45,000

※ASELの型式は1軸仕様の場合
※④軸数
※④ N (NPN仕様) もしくはP (PNP仕様) の記号

※①省電力対応を指定した場合に記号(LA)
※④フィールドネットワーク記号

※④ I/O種類 (NP/PN)
※④ C (標準タイプ) もしくはLC (PLC機能搭載タイプ)

RCA2CR-SD4NA クリーン対応ロボシリンダ 細小型ロッドタイプ 全長ショート型ダブルガイド付スライドユニットタイプ 本体幅72mm 24Vサーボモータ ボールネジ仕様

RCA2W-SD4NA 防塵対応ロボシリンダ 細小型ロッドタイプ 全長ショート型ダブルガイド付スライドユニットタイプ 本体幅72mm 24Vサーボモータ ボールネジ仕様

型式項目	SD4NA	I	20					
シリーズ	タイプ	エンコーダ種類	モータ種類	リード	ストローク	適応コントローラ	ケーブル長	オプション
RCA2CR:クリーン対応 RCA2W:防塵対応		トインクリメンタル仕様 ※簡易アプソで使用される場合も型式は「I」になります。	20:サーボモータ 20W	6ボールネジ6mm 4ボールネジ4mm 2ボールネジ2mm	25:25mm 50:50mm	A1:ASEL A3:MSEP A5:ACON-CA	N:無し P:1m S:3m M:5m X□□:長さ指定	下記オプション 価格表参照

※コントローラは付属しません。



※垂直姿勢で設置を行う場合、機種によっては制約があります。



省電力対応



- 水平可搬質量はロッドにラジアル荷重及びモーメント荷重がかからない様にガイドを併用した場合の値です。ガイドを設置しない場合は先端荷重と走行寿命相関図(→33ページ)をご参照下さい。
- 可搬質量は加速度0.3G(リード2と垂直使用は0.2G)で動作させた時の値です。加速度は上記値が上限となります。
- 垂直可搬質量は本体を固定しサイドブラケットを動作させた場合の数値です。垂直動作の場合はサイドブラケットを固定して本体を動作させる事は出来ませんのでご注意ください。
- 垂直使用時は電源を切るとロッドが降下しますので干渉にご注意下さい。
- 押付け動作については、総合カタログ巻末の技術資料をご参照下さい。

アクチュエータスペック

■リードと可搬質量

型式	モータ出力 (W)	送りネジ	リード (mm)	最大可搬質量		定格推力 (N)	位置決め精度 (mm)	ストローク (mm)
				水平(kg)	垂直(kg)			
RCA2CR/W-SD4NA-I-20-6-①-②-③-④	20	ボールネジ	6	2	0.5 (※1)	33.8	±0.02	25 50
RCA2CR/W-SD4NA-I-20-4-①-②-③-④			4	3	0.75 (※1)	50.7		
RCA2CR/W-SD4NA-I-20-2-①-②-③-④			2	6	1.5 (※1)	101.5		

記号説明 ①ストローク ②適応コントローラ ③ケーブル長 ④オプション

■ストロークと最高速度

ストローク リード	25 (mm)	50 (mm)
	6	240<200>
4	200	
2	100	

※ < > 内は垂直使用の場合 (単位は mm/s)

①ストローク別価格表 (標準価格)

①ストローク (mm)	標準価格	
	クリーン対応	防塵対応
25	¥150,700	¥152,400
50	¥152,600	¥154,300

③ケーブル長価格表 (標準価格)

種類	ケーブル記号	標準価格
標準タイプ (ロボットケーブル)	P (1m)	¥6,000
	S (3m)	¥6,000
	M (5m)	¥8,000
長さ特殊	X06 (6m) ~ X10 (10m)	¥11,000
	X11 (11m) ~ X15 (15m)	¥12,600
	X16 (16m) ~ X20 (20m)	¥15,000

※RCA2のケーブルは標準がロボットケーブルになります。

※保守用ケーブル型式

A3, A5: CB-APSEP-MPA□□□

A1 : CB-ACS-MPA□□□

④オプション価格表 (標準価格)

名称	オプション記号	標準価格
コネクタケーブル右側取出	K3	無償
省電力対応	LA	無償
吸引継手L字仕様	VL	無償
防塵防滴(IP52)対応仕様	WP	¥3,500

アクチュエータ仕様

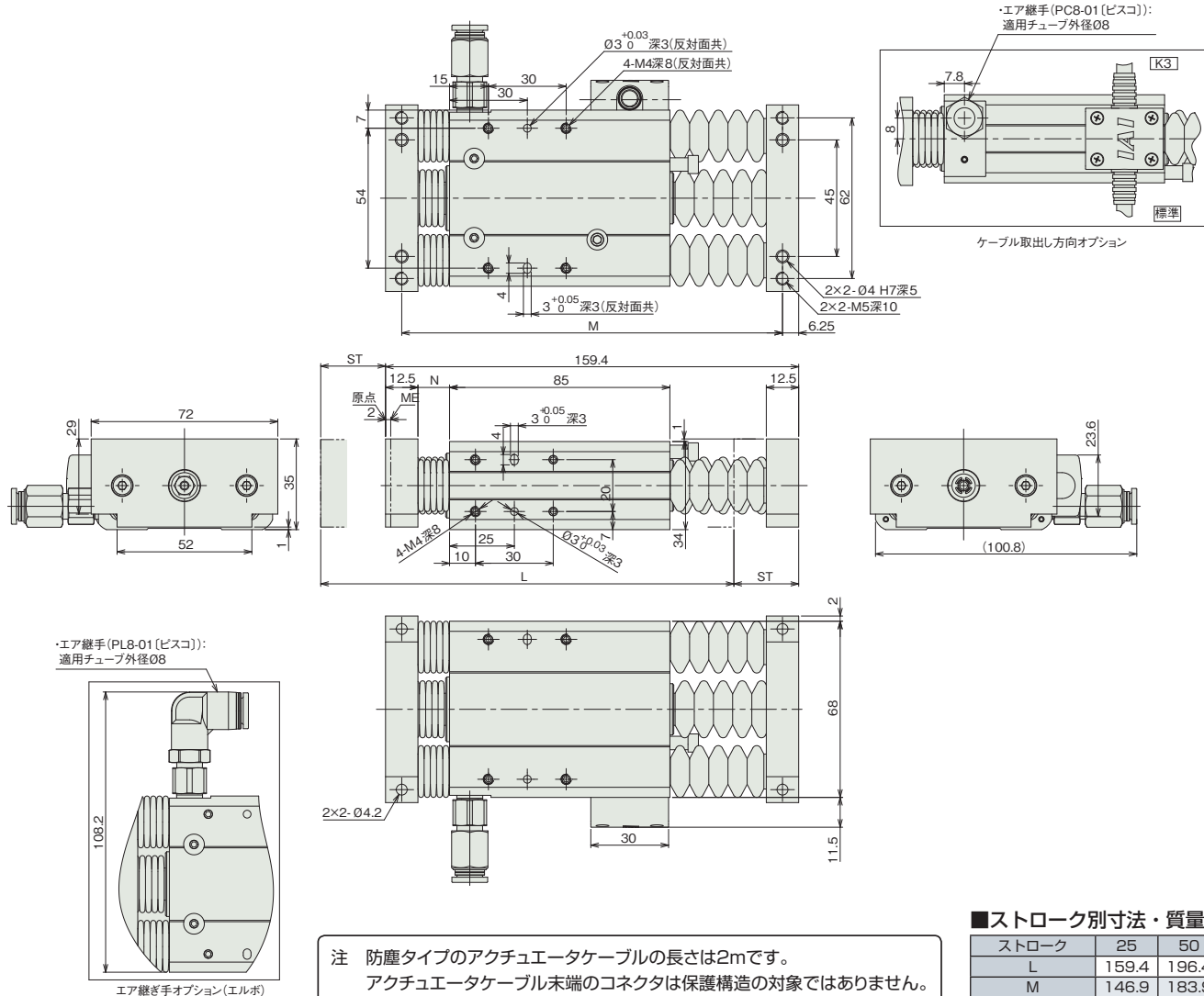
項目	内容	
	クリーン対応	防塵対応
駆動方式	ボールネジ φ6mm 転造C10	
ロストモーション	ボールネジ:0.1mm以下(初期値)	
フレーム	材質:アルミ 白色アルマイト処理	
クリーン度	クラス 100	—
エア吸引量	ストローク 50mm: 20Nℓ/min ストローク 75mm: 15Nℓ/min	—
保護構造	—	IP50 (オプション IP52)
エアパージ	—	行わないでください
使用周囲温度・湿度	0~40℃、85%RH以下(結露無きこと)	
走行寿命	5000km もしくは 5000万往復	

寸法図

CAD図面がホームページよりダウンロード出来ます。 www.iai-robot.co.jp

2次元 CAD

- ※1 モータ・エンコーダケーブルを接続します。
 - ※2 原点復帰時はロッドがMEまで移動しますので、周囲物との干渉にご注意下さい。
- ME:メカニカルエンド SE:ストロークエンド



■ストローク別寸法・質量

ストローク	25	50
L	159.4	196.4
M	146.9	183.9
N	12.2	18.2
質量 (kg)	0.86	0.88

②適応コントローラ

RCA2シリーズのアクチュエータは下記のコントローラで動作が可能です。コントローラにつきましては総合カタログをご参照下さい。

名称	外観	型式	最大接続可能軸数	最大位置決め点数	入力電源	標準価格
電磁弁多軸タイプ PIO仕様		MSEP-④-④-④-2-0	C:8 LC:6	3点	DC24V	総合カタログをご参照下さい
電磁弁多軸タイプ ネットワーク仕様		MSEP-④-④-④-0-0		256点		
ポジションタイプ		ACON-CA-20①①-④-2-0	1	512点		¥22,000～
パルス列入力制御タイプ		ACON-CA-20①①-PL④-2-0		—		¥23,000
ネットワークタイプ		ACON-CA-20①①-④-0-0		768点		¥36,000～
プログラム制御タイプ		ASEL-CS-1-20①①-④-2-0	2	1500点		

※ASELの型式は1軸仕様の場合
※④軸数
※④ N (NPN仕様) もしくはP (PNP仕様) の記号

※①省電力対応を指定した場合に記号(LA)
※④フィールドネットワーク記号

※④ I/O種類 (NP/PN)
※④C(標準タイプ) もしくはLC (PLC機能搭載タイプ)